



Síla přírody.  
Komfort vytápění.



2021



**Dřevozplyňující, kombinované  
a automatické kotle na dřevo a pelety**

# Proč si pořídit kotel od českého výrobce Blaze Harmony?

## 1 Mechanická detekce zbytkového paliva

Tento unikátní systém zabezpečuje automatický stáložár tak, že při poklesu objemu paliva v příkladací komoře dojde k vypnutí ventilátoru a tím je zastaven proces hoření. Tato přesná detekce udrží stáložárnu vrstvu ve spalovací komoře několik hodin a tím se několikanásobně sníží počet roztápění v kotli za sezonu. **Patentováno**

## 2 Ochrana před nízkoteplotní korozí

Zabudovaný termostat a speciální konstrukce směšování v tělese kotle, zajišťují ochranu kotle. Možné je samotížné zapojení do akumulární nádrže bez nutnosti čerpadel. Značná úspora při instalaci a bezpečný provoz. (U vybraných kotlů volitelné příslušenství) **Patentováno**

## 3 Třípásmový přívod vzduchu

Zajišťuje rovnoměrné odhořívání paliva a umožňuje kvalitní spalování paliv různých rozměrů (štěpka, piliny, dřevěné brikety i nižší kvality). Předsousecí vzduch, který je přiváděn (v případě potřeby) do horní části komory vysouší případně vlhké palivo, aby bylo možné jej kvalitně spálit a zachovat vysokou účinnost kotle a nízké emisní hodnoty. **Patentováno**

## 4 Protikorozní ochrana systémem izolované kompaktní teplé komory

V izolované kompaktní příkladací komoře nejsou stěny přímo ochlazovány vodou. Díky tomu mají vyšší teplotu, což zabráňuje kondenzaci. Životnost kotlů této koncepce je několikanásobná oproti běžným zplyňovacím kotlům. Díky vyšší teplotě stěn, nedochází k nepříjemnému usazování dehtu v příkladací komoře. Komeru je možné vyměnit.

## 5 Spádované dno zplyňovací komory

Zajišťuje samočinné odvádění popela ze spalovací komory v průběhu hoření a zcela odpadá nutnost čištění před novým roztápěním.

## 6 Špičková regulovatelnost výkonu kotle

Umožňuje přímo nastavit požadovaný výkon kotle v procentech a regulovat kotel během provozu. Nastavení sníženého výkonu zajistí dlouhou dobu hoření v kotli při srovnatelné kvalitě spalování, jako když je výkon nastaven na 100 %.



### Nízké celkové pořizovací náklady

- Patentovaný systém směšování vratné vody do kotle
- Výtečná regulovatelnost výkonu umožňuje stejně kvalitní provoz (co do efektivity a komfortu) i s menším objemem akumulární nádrže
- Malé rozměry, nízké nároky na instalaci, oboustranné provedení
- Možnost samotížného zapojení bez čerpadla kotle



### Nízké provozní náklady

- Úspora paliva - zajištěna patentovaným systémem detekce stáložárny vrstvy a dalšími progresivními prvky
- Úspora elektřiny - samotížné zapojení (bez čerpadla a směšovacích armatur) snižují náklady na elektřinu
- Úspora nákladů na servis - progresivní koncepční prvky (dělené žárové tvarovky ze speciální keramiky, komponenty ze špičkové žáruvzdorné oceli) zajišťují uživateli nízké náklady na spotřební díly



### Kvalitní spalování

- Originální konstrukce spalovacího prostoru
- Patentovaný systém 3 pásmového přívodu vzduchu umožňuje spalovat paliva různých rozměrů



### Komfort obsluhy

- Skvělá regulovatelnost a patentovaný systém automatického stáložáru
- Není potřeba odstraňovat popel ze dna příkladací komory
- Výkonný odtahový ventilátor zabrání úniku kouře při přikládání
- Průzor keramickým sklem do spalovací komory

# Provozování kotle je čisté a velmi komfortní

## POLOAUTOMATICKÝ PROVOZ PYROLYTICKÉHO KOTLE:



1

**Přiložení** – po přiložení paliva v celém objemu příkladací komory je doba hoření až 8 hodin v závislosti na typu paliva a zvoleném výkonu kotle

2

**Po až 8 hodinách** – jakmile poklesne úroveň hladiny paliva pod práh detekce, čidlo dá signál a regulátor vypíná ventilátor. Tím zastavuje proces hoření.

3

**Až do 24 hodin** od prvního přiložení jsou v kotli stále žhavé uhlíky (tzv. stáložár), takže stačí přiložit rovnou další palivo, zapnout ventilátor a kotel pokračuje v provozu bez nového zátopy.

4

**Po 24 a více hodinách od prvního přiložení** již v komoře nebudou žhavé uhlíky, pokud uživatel nepřiloží včas. Zůstanou zde ale zbytky paliva v podobě dřevěného uhlí. V tomto případě je ale dostačující zapnout ventilátor, kouskem papíru zapálit vrstvu dřevěného uhlí, která v komoře zůstala.

5

**Po krátké době dojde k rozhoření dřevěného uhlí a následně je možné přiložit rovnou větší kusy paliva.** Pomocí mechanismu detekce zbytkového paliva je zajištěn vysoký komfort obsluhy vzhledem k absenci nových roztápění, kdy uživatel musí kotel čistit, štípat malé třísky a čekat, než se kotel rozhoří.



### Lambda sonda

Zajišťuje kvalitní spalování a nízké emisní hodnoty, ať už spalujete tvrdé nebo měkké dřevo. Lambda sonda je důležitým prvkem, který snímá hodnotu zbytkového kyslíku a následně pomocí servopohonu reguluje množství a druh přiváděného vzduchu pro hoření. Dostupná pro všechny kotle jako volitelné příslušenství. Tento způsob automatické regulace spalování znamená další úspory ve spotřebě paliva.

## Porovnání parametrů zplyňovacích kotlů

	Kotle BLAZE	Běžný kotel
<b>Možnost instalace bez akumulární nádrže (JEN U BLAZE PRAKTIK)*</b>	ANO	NE
<b>Certifikovaný regulovatelný výkon</b>	ANO	NE
<b>Samotížné zapojení</b>	ANO	NE
<b>Provoz při výpadku el. energie</b>	ANO	NE
<b>Možnost spalovat sypké palivo</b>	ANO	NE
<b>Doba hoření na jedno přiložení (při max naplněné komoře tvrdým kusovým dřevem)</b>	3-8 hod	2-5 hod
<b>Využitelný objem příkladací komory</b>	cca 90%	cca 70% (čelní přikládání)
<b>Spotřeba paliva</b>	0,25-0,35 kg/kWh	0,35-0,45 kg/kWh
<b>Integrovaná ochrana zpátečky termostatem</b>	ANO	NE

\*pro schválení dotace je vždy nutná instalace akumulární nádoby

- 🔥 Izolovaná nerezová příkladací komora velkého objemu
- 🔥 Mechanická detekce paliva
- 🔥 Integrované směšování vratné vody
- 🔥 Třípásmový přívod vzduchu
- 🔥 Řídicí jednotka s dotykovým ovládním
- 🔥 Komfortní poloautomatický provoz
- 🔥 Nízká spotřeba
- 🔥 Možnost samotížného zapojení

# Zplyňovací kotel Blaze HARMONY

na dřevo

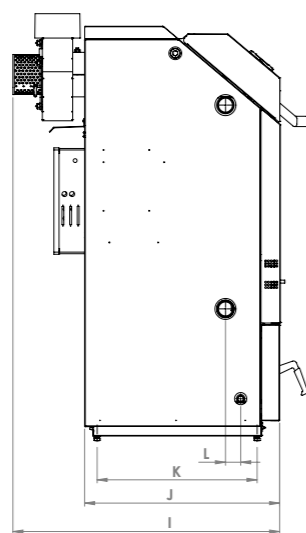
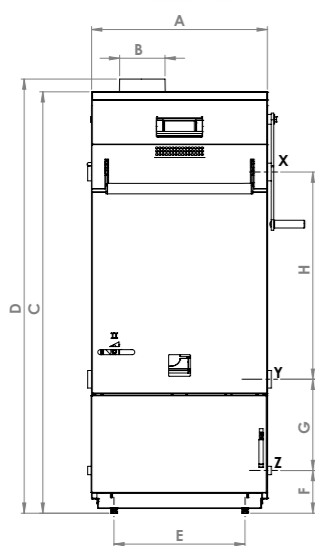
(při nedostatku kusového dřeva možno použít dřevěné brikety, štěpku, piliny)



**KOTLÍKOVÁ  
DOTACE**



	BH 12	BH 18	BH 25	BH 33
Jmenovitý výkon (kW)	12	18	25	33
Účinnost (%)	92	92	92	91
Emisní třída	5			
Ecodesign	ano			
Energetická třída	A+			
Délka polen (mm)	350	350	500	500
Objem příkladací komory (l)	70	100	150	150
Hmotnost kotle (kg)	350	400	550	560
Maximální provozní tlak (bar)	3			
Objem vodního prostoru (l)	45	50	60	60



	BH 12	BH 18	BH 25	BH 33
	rozměr (mm)	rozměr (mm)	rozměr (mm)	rozměr (mm)
A	568	568	752	752
B	Ø147	Ø147	Ø147	Ø147
C	1165	1365	1365	1365
D	1204	1404	1404	1404
E	424	424	608	608
F	138	138	138	138
G	295	295	295	295
H	470	670	670	670
I	880	880	880	880
J	640	640	640	640
K	526	526	526	526
L	50	50	50	50
X,Y	G6/4"	G6/4"	G6/4"	G6/4"
Z	G1/2"	G1/2"	G1/2"	G1/2"

## Inovativní způsob vytápění

**Izolovaná kompaktní teplá komora INOX**  
pro delší životnost kotle

**PATENTOVÁNO**

**Mechanická detekce stáložární vrstvy**  
zajišťuje vysoký komfort obsluhy kotle

**Lambda sonda + servopohon**  
zajišťuje optimální parametry  
hoření (volitelné příslušenství)

**PATENTOVÁNO**

**Třípásmový přívod vzduchu**  
umožňuje spalovat různé  
druhy paliv

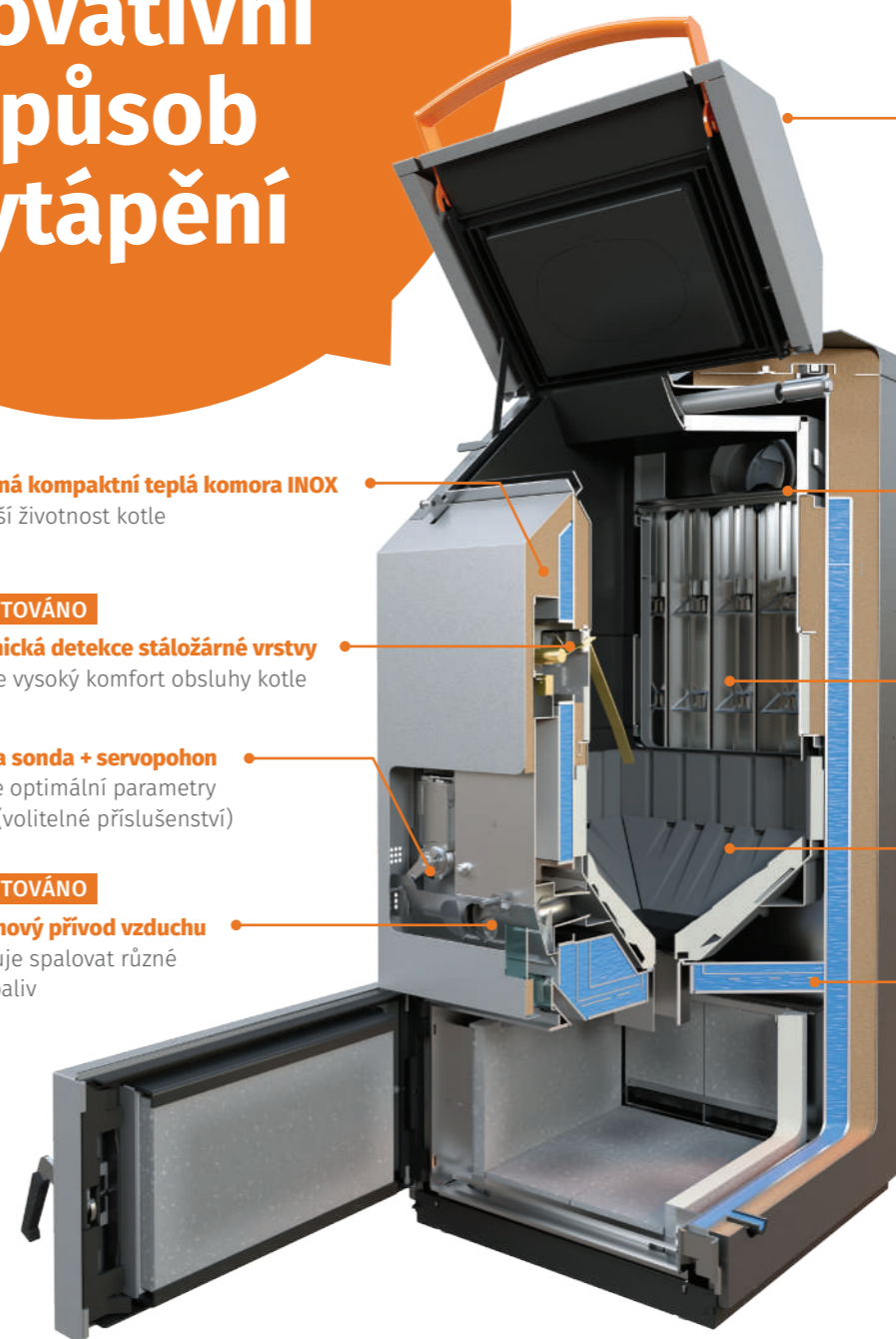
**Šikmá příkladací  
dvířka** slouží  
k pohodlnému  
příkladání dřeva  
a sypkých paliv

**Stavitelný ventilátor  
EBM** umožňuje  
pohodlné připojení  
kouřovodu

**Speciální mechanické  
turbulátory** pro čistý  
výměník a vysokou  
účinnost

**Spádované dno**  
zajišťuje samočinný  
odvod popela

**PATENTOVÁNO**  
**Integrované  
směšování vratné  
vody** chrání kotel  
proti korozi a snižuje  
náklady na instalaci



**Jediný kotel na trhu  
s třípásmovým přívodem  
spalovacího vzduchu**

Vzájemný poměr vzduchů určuje multifunkční přesuvná clona, ovládaná manuálně nebo lambda sondou prostřednictvím servopohonu.

Narozdíl od jiných kotlů, u kotlů BLAZE HARMONY lze snadno řídit rozložení vzduchu vstupujícího do paliva (předsušecího vzduchu přiváděného nad vrstvu paliva). Kotel je proto možné přizpůsobit i různorodým palivům. Díky tomu efektivně spaluje paliva, která snadno nahořívají (odřezky, štěpka, drobné brikety), i paliva, která nahořívají obtížně (velká polena, vlhčí dřevo).



- 🔥 Certifikovaná regulovatelnost výkonu 50–100 % umožňuje instalaci menší akumulární nádrže
- 🔥 Výhodná cena
- 🔥 Kompaktní rozměry
- 🔥 Komfortní poloautomatický provoz
- 🔥 Nízká spotřeba paliva
- 🔥 Možnost samotížného zapojení
- 🔥 Možnost výběru volitelného příslušenství (typ řídicí jednotky, čištění výměníku, integrované směšování)

# Zplyňovací kotel Blaze COMFORT

na dřevo

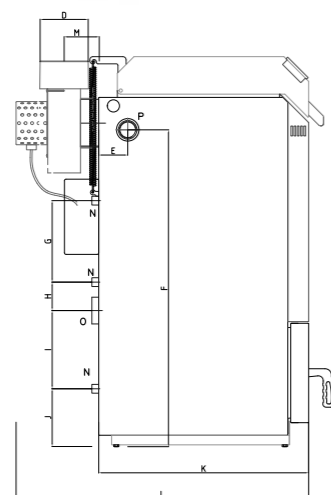
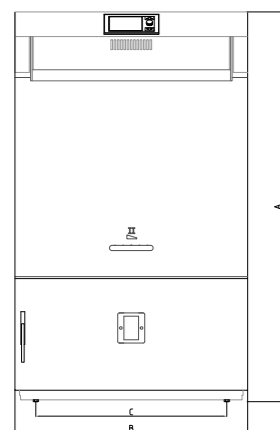
(při nedostatku kusového dřeva možno použít dřevěné brikety, štěpku, piliny)



**KOTLÍKOVÁ  
DOTACE**



Varianta s jednotkou 860D TOUCH a pákou z boku kotle



	BC15	BC20	BC25	BC30
Regulovatelný výkon (kW)	7,5–15	10–20	12,5–25	15–30
Jmenovitý výkon (kW)	15	20	25	30
Účinnost (%)	92	92	93	94
Emisní třída	5			
Ecodesign	ano			
Energetická třída	A+			
Délka polen (mm)	350	350	500	500
Objem příkladací komory (l)	80	80	120	120
Hmotnost kotle (kg)	330	330	440	440
Maximální provozní tlak (bar)	3			
Objem vodního prostoru (l)	40	40	55	55

První zátáp naskenuj →

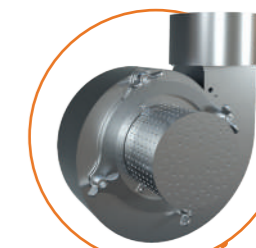


	BC15	BC20	BC25	BC30
	rozměr (mm)	rozměr (mm)	rozměr (mm)	rozměr (mm)
A	1200	1200	1200	1200
B	530	530	714	714
C	402	402	586	586
D	Ø147	Ø147	Ø147	Ø147
E	89	89	89	89
F	972	972	972	972
G	250	250	250	250
H	87	87	87	87
I	240	240	240	240
J	177	177	177	177
K	644	644	644	644
L	897	897	897	897
M	108	108	108	108
N	G1/2"	G1/2"	G1/2"	G1/2"
O	G6/4"	G6/4"	G6/4"	G6/4"
P	G6/4"	G6/4"	G6/4"	G6/4"

## Inovace ve vytápění v ještě kompaktnějším rozměru

Řez kotlem  
BLAZE COMFORT A PRAKTIK

**Příkladací dvířka** slouží k pohodlnému příkladání dřeva a sypkých paliv



**Stavitelný ventilátor EBM** umožňuje pohodlné připojení kouřovodu

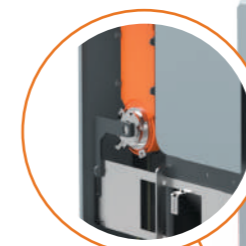
**Speciální mechanické turbulátory** pro čistý výměník a vysokou účinnost (volitelné příslušenství)



**PATENTOVÁNO**

**Mechanická detekce stáložární vrstvy** zajišťuje vysoký komfort obsluhy kotle

**Lambda sonda + servopohon** zajišťuje optimální parametry hoření (volitelné příslušenství)



**PATENTOVÁNO**

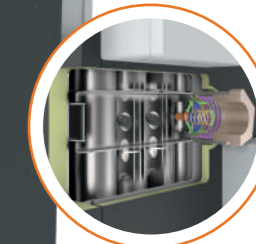
**Třípásmový přívod vzduchu** umožňuje spalovat různé druhy paliv



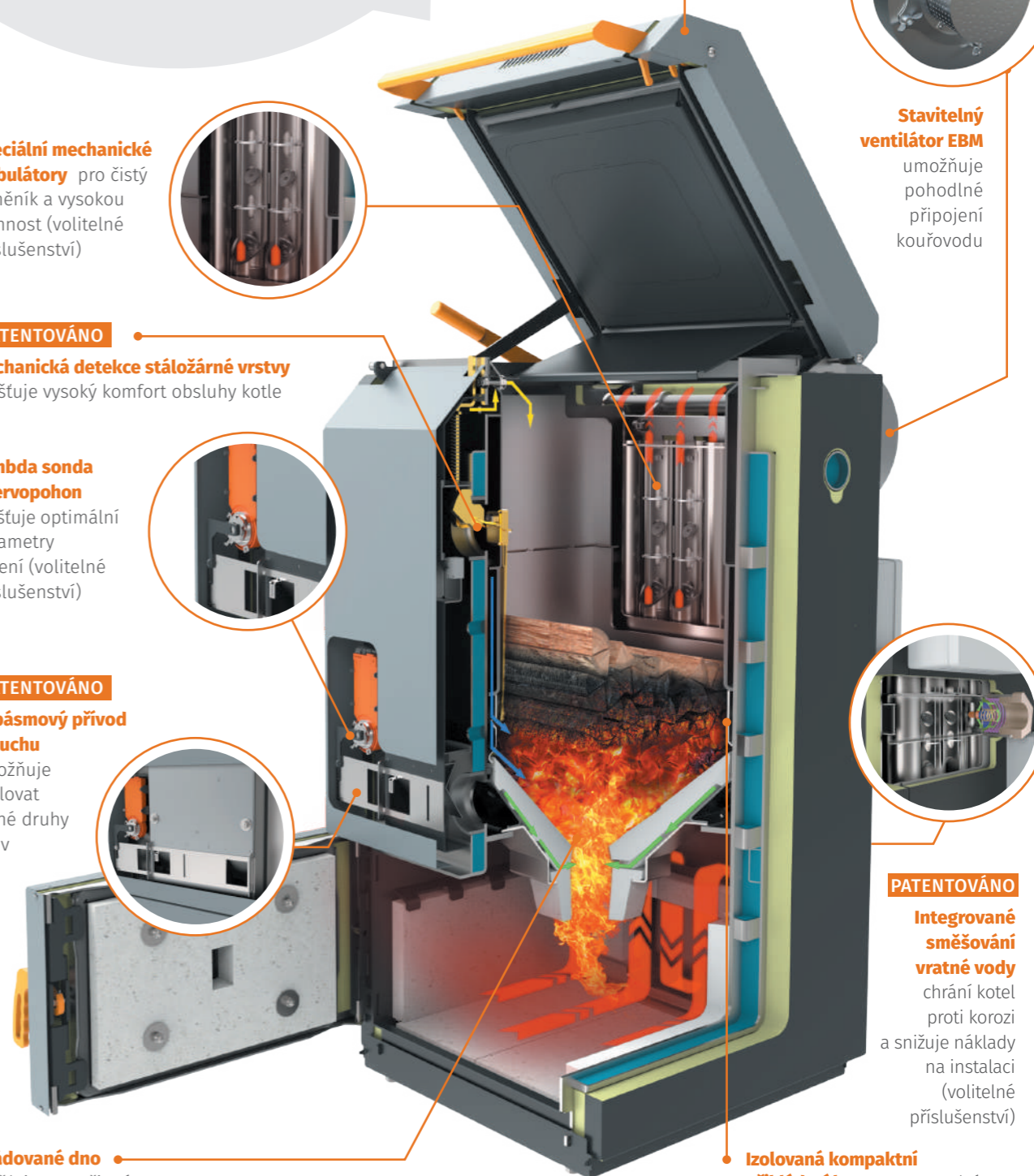
**Spádované dno** zajišťuje samočinný odvod popela

**PATENTOVÁNO**

**Integrované směšování vratné vody** chrání kotel proti korozi a snižuje náklady na instalaci (volitelné příslušenství)



**Izolovaná kompaktní příkladací komora** se spodní nerezovou částí



- 🔥 Certifikovaná regulovatelnost výkonu 30–100 % umožňuje instalaci **BEZ** akumulční nádrže (pro schválení dotace je vždy nutná instalace akumulční nádoby)
- 🔥 Kompaktní rozměry
- 🔥 Výhodná cena, nízká spotřeba paliva
- 🔥 Komfortní poloautomatický provoz a obsluha
- 🔥 Možnost samotížného zapojení
- 🔥 Možnost výběru volitelného příslušenství (typ řídicí jednotky, čištění výměníku, integrované směšování)

# Zplyňovací kotel Blaze PRAKTIK

## na dřevo

(při nedostatku kusového dřeva možno použít dřevěné brikety, štěpku, piliny)

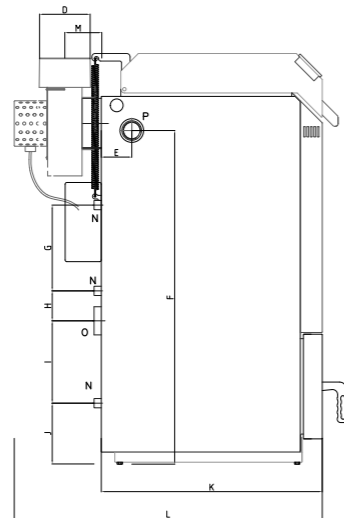
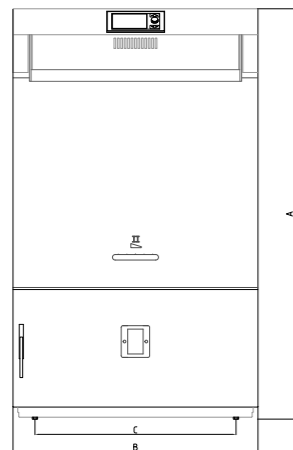


Jediný kotel na trhu bez nutnosti akumulční nádrže



Varianta s jednotkou 800D bez páky

	BP25	BP40
Jmenovitý výkon (kW)	25	40
Regulovatelný výkon (kW)	7,5–25	12–40
Účinnost (%)	93	94
Emisní třída	5	
Ecodesign	ano	
Energetická třída	A+	
Délka polen (mm)	350	500
Objem příkladací komory (l)	80	120
Hmotnost kotle (kg)	340	440
Maximální provozní tlak (bar)	3	3
Objem vodního prostoru (l)	40	55



	BP25 rozměr (mm)	BP40 rozměr (mm)
A	1200	1200
B	530	714
C	402	586
D	Ø147	Ø147
E	89	89
F	972	972
G	250	250
H	87	87
I	240	240
J	177	177
K	644	644
L	897	897
M	108	108
N	G1/2"	G1/2"
O	G6/4"	G6/4"
P	G6/4"	G6/4"

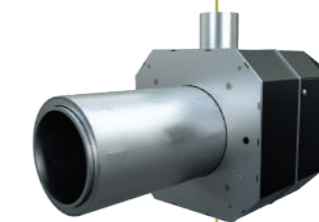
# Přestavba zplyňovacího kotle na kombinovaný kotel na dřevo a pelety

(týká se všech modelů s řídicí jednotkou ecoMAX860D)

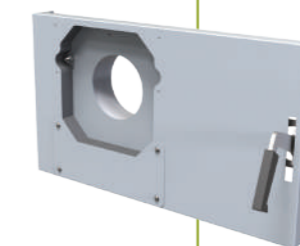
Všechny naše zplyňovací kotle jsou připraveny na pozdější přestavbu na automatický kotel kombinovaný, který umožňuje také spalování pelet. Toto řešení znamená pro uživatele zvýšení komfortu po instalaci peletového hořáku, kdy po dohoření dřeva pokračuje automaticky provoz kotle spalováním pelet.



**PRO PŘESTAVBU** kotle na dřevo na automatický kotel na dřevo a pelety stačí zakoupit přestavbovou sadu která obsahuje:



**1** rotační hořák



**2** spodní dvířka kotle s otvorem pro hořák



**3** rozšiřující modul pro řízení provozu hořáku

Všechny naše zplyňovací kotle s řídicí jednotkou **ecoMAX860D** jsou vybaveny řídicí jednotkou, která je po přidání modulu pro řízení hořáku schopná řídit také spalování pelet a ovládat prvky hořáku včetně podavače paliva. Není tedy třeba měnit celou řídicí jednotku kvůli této přestavbě.



## Kombinované kotle

- Hybrid BIOMASS
- Blaze COMFORT COMBI
- Blaze PRAKTIK COMBI

### na dřevo a pelety

(při nedostatku kusového dřeva možno použít dřevěné brikety, štěpku, piliny)



**Hybrid**  
BIOMASS



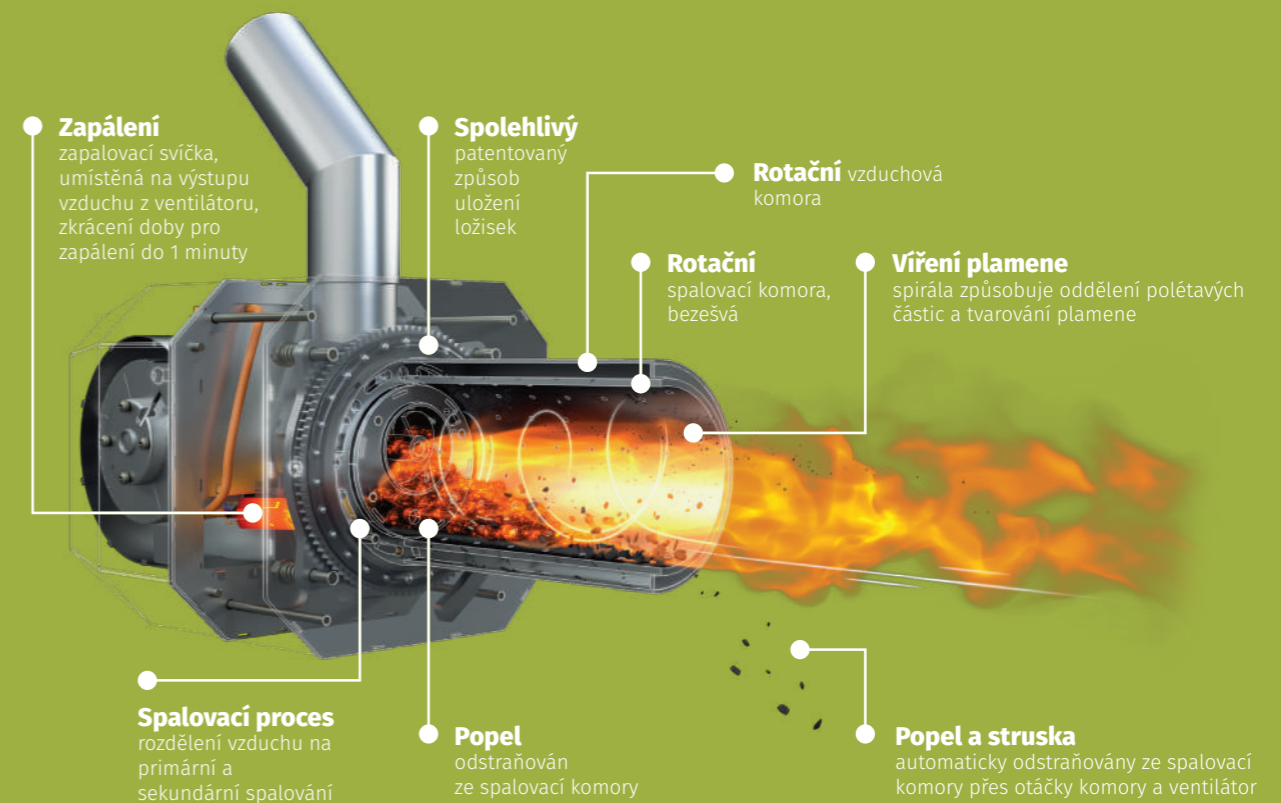
**Všechny přednosti kotlů BLAZE HARMONY, BLAZE COMFORT a BLAZE PRAKTIK jsou rozšířeny o rotační hořák s automatickým přechodem na spalování pelet.**

Toto řešení zajistí nepřetržitý provoz vytápění kotlem s možností jednoduchého přechodu na opětovné ruční příkladání, kdy se peletový hořák automaticky vypne.

**Speciální konstrukce hořáku s rotační spalovací komorou umožňuje spalovat pelety i horší kvality.**

Tato kombinace možností spalování různých paliv v ručním i automatickém režimu činí z našich kombinovaných kotlů nejuniverzálnější kotle na trhu.

## S rotačním hořákem pro spalování pelet



## Přednosti hořáku s rotační spalovací komorou

- 1 Důmyslně navržená konstrukce hořáku** umožňuje spalování pelet i nižší kvality.
- 2 Rotační spalovací komora**, bezúdržbové řešení spalování pelet. Dostačující je kontrola před topnou sezónou.
- 3 Bežešvá spalovací komora**, v nejtěsnějším místě 4 mm. Pouze žárovzdorná trubka, bez svařovaných částí.
- 4 Modulová konstrukce**, velmi jednoduchá a rychlá montáž hořáku a servis. Rychlý přístup ke všem komponentům.
- 5 Uložení ložisek**, patentovaný systém. Podélná kuličková ložiska s přenosem radiálního zatížení, která zajišťují plynulý chod otáček hořáku, bez jakéhokoliv otěru kov/kov - přenos zatížení na minimálně 50 kuliček (dle velikosti hořáku). To znamená pro uživatele a servis vysokou životnost (nižší zatížení ložisek) a žádný otěr kovových částí hořáku.
- 6 Rozdělení vzduchu na primární a sekundární spalování**, patentovaný systém, který zajišťuje vyšší účinnost hoření a možnost nastavení optimálního spalování pro různé druhy pelet. Od výkonu 25 kW.
- 7 Provdzdušňovací komora**, automatické čištění provzddušňovací komory probíhá společným otáčením spalovací a provzddušňovací komory. Tento způsob automatického čištění zcela vylučuje nutnost ručního čištění. To odbourává pravidelné rozebírání hořáku a servis. Zajišťuje čistou komoru a přetlak v hořáku.
- 8 Spalování různých pelet**, kdy nevznikají problémy a optimalizuje se proces spalování pomocí rozdělení vzduchu na primární a sekundární spalování.
- 9 Dělicí clona ve spalovací komoře**, použitá vzduchová clona ve spalovací komoře. To má za následek snížení přenosu tepla na vlastní hořák a zachování tohoto tepla ve spalovací komoře.
- 10 Žebra v provzddušňovací komoře**, o která se opírá trubka ohniště - její menší zatížení.
- 11 Bezpečnostní čidlo podavače**, umístěno přímo v podávací komoře, garantuje vysokou bezpečnost v případě zanesení hořáku.
- 12 Plná automatika**, bezobslužný a bezúdržbový provoz.

- Automatický přechod na spalování pelet
- Rotační spalovací komora, bezúdržbový provoz
- Bezproblémové spalování pelet i horší kvality
- Možnost spalování drcených pecek a skořápek ořechů
- Možnost volby objemu a typu zásobníku na pelety

# Kombinovaný kotel Hybrid BIOMASS

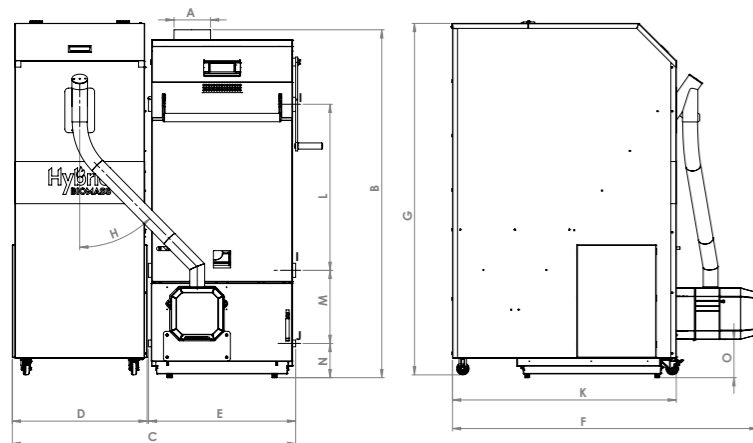
## na dřevo a pelety

(při nedostatku kusového dřeva možno použít dřevěné brikety, štěpku, piliny)



	HB 13	HB 18	HB 25	HB 33
Jmenovitý výkon dřevo (kW)	12	18	25	33
Regulovatelný výkon pelety (kW)	4-17	5-18	6-25	6-25
Jmenovitý výkon pelety (kW)	16,7	18	25	25
Účinnost (%)	92	92	92	91
Emisní třída	5			
Ecodesign	ano			
Energetická třída	A+			
Délka polen (mm)	350	350	500	500
Průměr pelet (mm)	6-8			
Objem příkladací komory (l)	70	100	150	150
Hmotnost kotle (kg)	380	430	580	590
Maximální provozní tlak (bar)	3			
Objem vodního prostoru (l)	45	50	60	60
Objem zásobníku paliva (l)	volitelné			

	HB 13	HB 18	HB 25	HB 33
rozměr (mm)	rozměr (mm)	rozměr (mm)	rozměr (mm)	rozměr (mm)
A	Ø147	Ø147	Ø147	Ø147
B	1204	1404	1404	1404
C	1262	1262	1462	1462
D	544	544	544	544
E	594	594	794	794
F	1232	1232	1253	1253
G	1417	1417	1417	1417
H	51°	51°	51°	51°
I	G6/4"	G6/4"	G6/4"	G6/4"
J	G1/2"	G1/2"	G1/2"	G1/2"
K	903	903	903	903
L	470	670	670	670
M	295	295	295	295
N	138	138	138	138
O	155	155	145	145



- Automatický přechod na spalování pelet
- Rotační spalovací komora, bezúdržbový provoz
- Bezproblémové spalování pelet i horší kvality
- Možnost spalování drcených pecek a skořápek ořechů
- Možnost volby objemu a typu zásobníku na pelety

# Kombinovaný kotel Blaze COMFORT COMBI

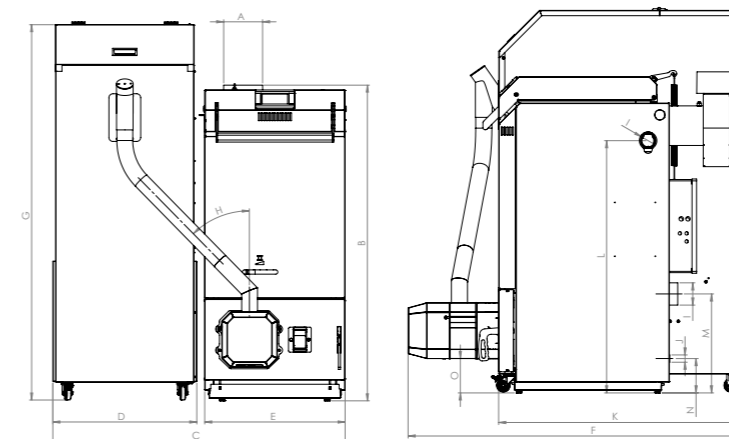
## na dřevo a pelety

(při nedostatku kusového dřeva možno použít dřevěné brikety, štěpku, piliny)



	BCC15	BCC20	BCC25	BCC30
Regulovatelný výkon dřevo (kW)	7,5-15	10-20	12,5-25	15-30
Jmenovitý výkon dřevo (kW)	15	20	25	30
Regulovatelný výkon pelety (kW)	4-15	5-20	5-25	5-25
Jmenovitý výkon pelety (kW)	15	20	20	20
Účinnost dřevo/pelety (%)	92/94	92/94	93/94	94/94
Emisní třída	5			
Ecodesign	ano			
Energetická třída	A+			
Délka polen (mm)	350	350	500	500
Průměr pelet (mm)	6-8			
Objem příkladací komory (l)	80	80	120	120
Hmotnost kotle (kg)	360	360	470	470
Maximální provozní tlak (bar)	3	3	3	3
Objem vodního prostoru (l)	40	40	55	55
Objem zásobníku paliva (l)	volitelné			

	BCC15	BCC20	BC25	BC30
rozměr (mm)	rozměr (mm)	rozměr (mm)	rozměr (mm)	rozměr (mm)
A	Ø147	Ø147	Ø147	Ø147
B	1193	1193	1193	1193
C	1104	1104	1288	1288
D	544	544	544	544
E	530	530	714	714
F	1294	1294	1294	1294
G	1417	1417	1417	1417
H	45°	45°	45°	45°
I	G6/4"	G6/4"	G6/4"	G6/4"
J	G1/2"	G1/2"	G1/2"	G1/2"
K	956	956	956	956
L	937	937	937	937
M	367	367	367	367
N	127	127	127	127
O	127	127	127	127



🔥 Certifikovaná regulovatelnost výkonu 30–100 % umožňuje instalaci **BEZ** akumulční nádrže (pro schválení dotace je vždy nutná instalace akumulční nádoby)

🔥 Automatický přechod na spalování pelet

🔥 Rotační spalovací komora, bezúdržbový provoz

🔥 Bezproblémové spalování pelet i horší kvality

🔥 Možnost spalování drcených pecek a skořápek ořechů

🔥 Možnost volby objemu a typu zásobníku na pelety



# Kombinovaný kotel Blaze PRAKTIK COMBI

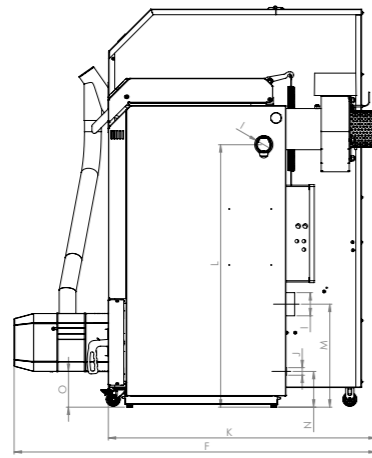
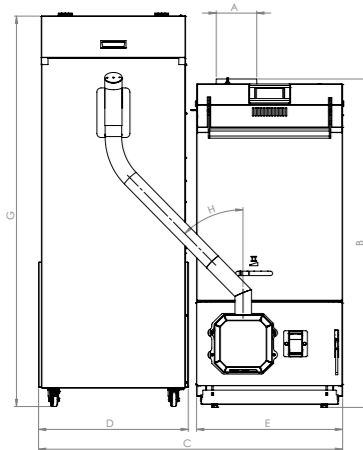
na dřevo a pelety

(při nedostatku kusového dřeva možno použít dřevěné brikety, štěpku, piliny)



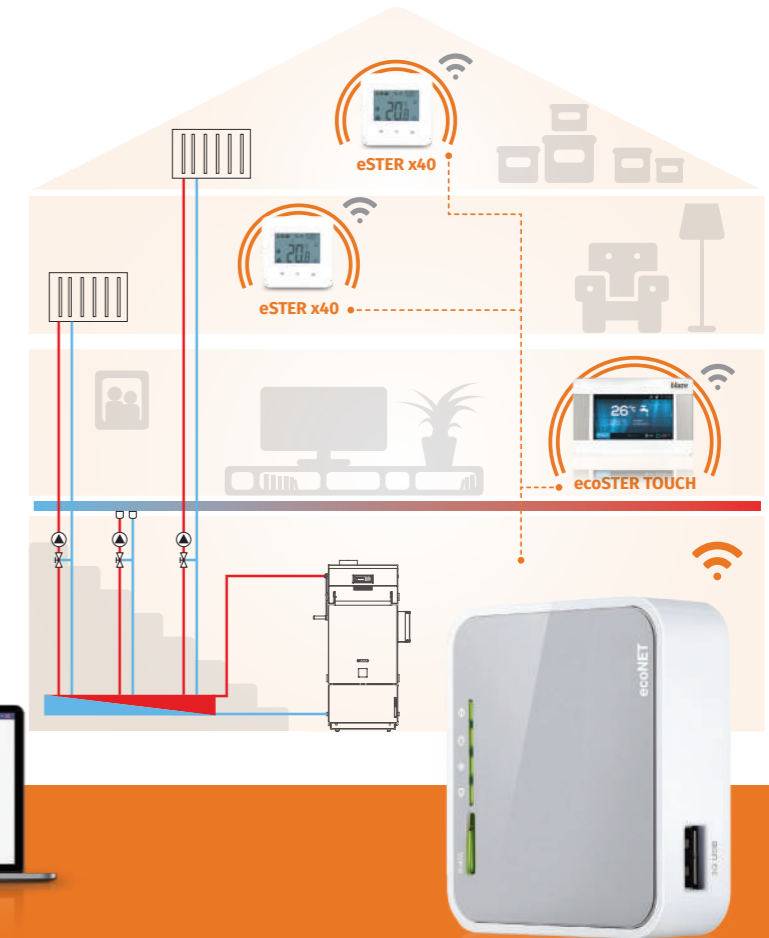
**KOTLÍKOVÁ  
DOTACE**

	BPC25	BPC40
Regulovatelný výkon dřevo (kW)	7,5–25	12–40
Jmenovitý výkon dřevo (kW)	25	40
Regulovatelný výkon pelety (kW)	5–25	5–25
Jmenovitý výkon pelety (kW)	20	20
Účinnost dřevo/pelety (%)	93/94	94/94
Emisní třída	5	
Ecodesign	ano	
Energetická třída	A+	
Délka polen (mm)	350	500
Průměr pelet (mm)	6–8	
Objem příkladací komory (l)	80	120
Hmotnost kotle (kg)	370	470
Maximální provozní tlak (bar)	3	3
Objem vodního prostoru (l)	40	55
Objem zásobníku paliva (l)	volitelné	



	BPC25	BPC40
	rozměr (mm)	rozměr (mm)
A	Ø147	Ø147
B	1193	1193
C	1104	1288
D	544	544
E	530	714
F	1294	1294
G	1417	1417
H	45°	45°
I	G6/4"	G6/4"
J	G1/2"	G1/2"
K	956	956
L	937	937
M	367	367
N	127	127
O	127	127

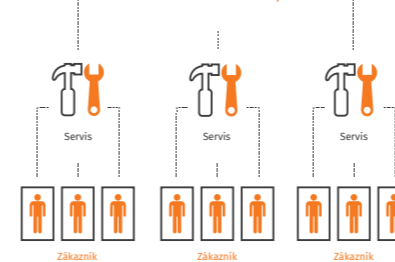
## On-line správa kotle a topného systému



Internetový systém ecoNET, umožňuje uživateli vzdálenou správu a monitoring kotle a topného systému. Díky tomuto systému má uživatel možnost měnit parametry kotle a topného systému, ale také nahlédnout do historie provozu kotle a topného systému, která je zobrazena na přehledném grafu.

Vzdálený přístup k regulátoru je možný ze všech zařízení, které jsou připojeny k internetu, ať už se jedná o tablet, počítač, nebo mobilní telefon. Nastavení probíhá přes internetový prohlížeč na stránce [www.econet24.com](http://www.econet24.com) nebo přes mobilní aplikaci, která je dostupná pro Android a iOS.

**blaze**  
harmony



**Online servis.** Internetový systém neslouží pouze uživateli. Využije jej také servisní firma, která může mít přístup k datům kotle a v případě potřeby zasáhnout do nastavení topného systému nebo řízení kotle a tím výrazně snížit náklady na servis.

### Další příslušenství regulátoru:



#### ecoSTER TOUCH / eSTER x80

Dálkový ovládací panel s funkcí pokojového termostatu ecoSTER TOUCH umožňuje ovládat a měnit nastavení kotle z míst, kde je panel instalován, například obývací pokoj. Dostupný i v bezdrátovém provedení eSTER X80



#### eSTER x40

Bezdrátový pokojový termostat s možností nastavení základních parametrů kotle a topného systému



#### Rozšiřující modul pro řízení dalších topných okruhů

Umožňuje ovládání dalších dvou směšovacích ventilů a jejich čerpadel. Dále také zpřístupní funkci pro řízení cirkulačního čerpadla TUV.

#### Čidlo venkovní teploty

Pro ekvitermní řízení směšovacích okruhů





🔥 **Spalování řízené odtahovým ventilátorem kotle a měřičem průtoku vzduchu**

🔥 **Čidlo otevření dvířek = bezpečnost**

🔥 **Integrovaná čerpadlová skupina (volitelné příslušenství)**

🔥 **Automatické odpopelnění (volitelné příslušenství)**

🔥 **Vysoká účinnost až 95 % zajišťí nízkou spotřebu paliva**

🔥 **Kompaktní rozměry vhodné pro velmi malé kotelny**

# Automatický kotel na pelety

**ROTARY**  
COMPACT PELL



**Integrovaný zásobník paliva.**  
Vhodný pro malé kotelny



**Dostupné také ve verzi bez integrovaného zásobníku paliva**

## Unikátní řešení těchto kotlů spočívá ve způsobu jejich provozu a modulace výkonu.

Modulace výkonu kotle je zajištěna prostřednictvím změn otáček integrovaného odtahového ventilátoru na základě informací získaných od měřáku průtoku vzduchu a 100% těsnosti tělesa kotle. Ve spalovací komoře kotle je neustálý podtlak, což zajišťuje maximální bezpečnost jeho provozu bez rizika prohoření paliva do zásobníku.

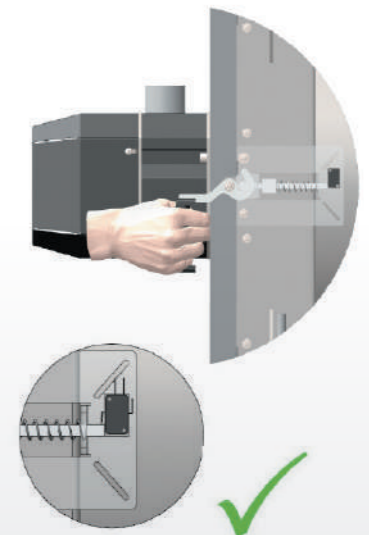
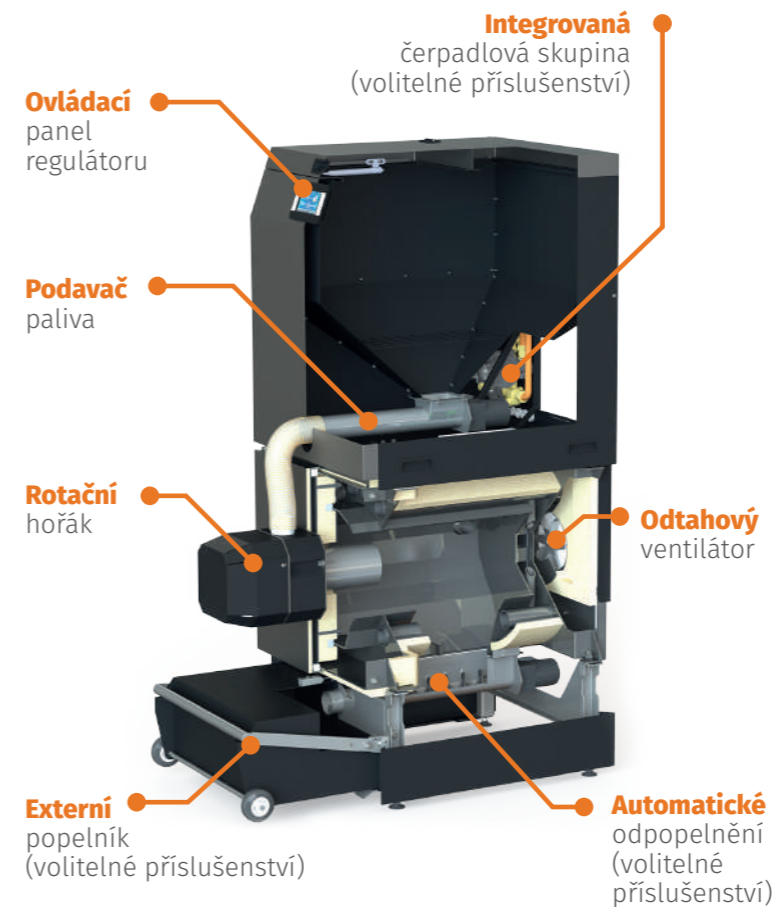
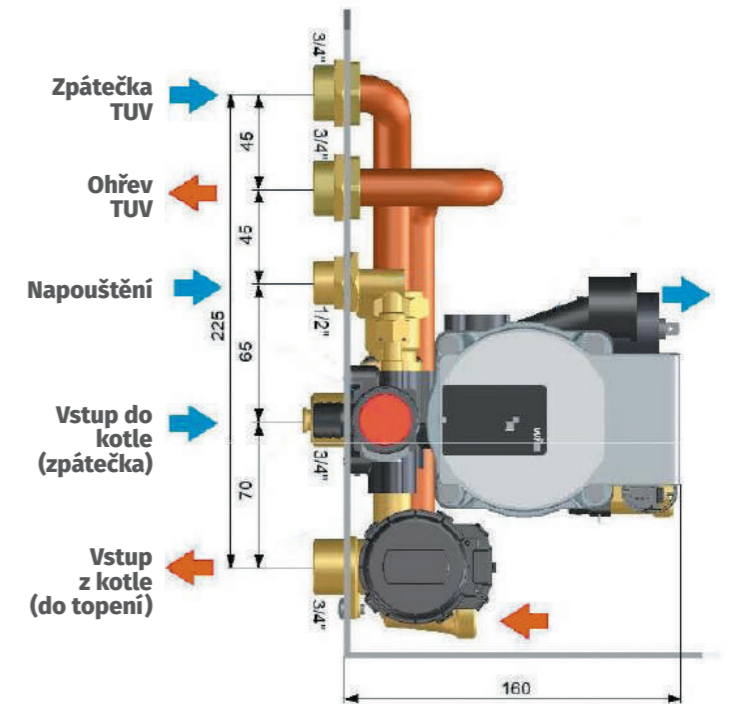
Měřák průtoku vzduchu zajišťuje spolu s odtahovým ventilátorem konstantní proudění spalovacího vzduchu dle zvoleného výkonu. To v praxi znamená, že i když se zanáší komín nebo výměník, spalování je stále efektivní a ekologické, jelikož odtahový ventilátor zvýší svůj výkon. To usnadňuje instalaci a uvedení kotle do provozu. Není nutné ruční nastavování ventilátoru. Podobná funkce jako s lambda sondou, s nižšími pořizovacími a provozními náklady.

	RP C15	RP C20	RP C25	RP C30
<b>Regulovatelný výkon pelety (kW)</b>	4–15	5–20	6–25	7–29
<b>Jmenovitý výkon pelety (kW)</b>	14,5	20	25	29
<b>Účinnost (%)</b>	95	95	95	95
<b>Emisní třída</b>	5			
<b>Ecodesign</b>	ano			
<b>Energetická třída</b>	A+			
<b>Průměr pelet (mm)</b>	6–8			
<b>Hmotnost kotle (kg)</b>	220	280	280	340
<b>Maximální provozní tlak (bar)</b>	3			
<b>Objem vodního prostoru (l)</b>	43	55	55	67
<b>Objem zásobníku paliva (l)</b>	150	200	200	230

**Integrovaná čerpadlová skupina** instalována pod zásobníkem paliva slouží k rychlému, pohodlnému a snadnému dopojení kotle k topnému systému. Toto řešení navíc znamená úsporu za instalaci kotle a zároveň i estetické řešení kotelny

**Sestava obsahuje funkční i bezpečnostní prvky** jako jsou:

- 🔥 čerpadlo kotle
- 🔥 ventil pro ohřev TUV
- 🔥 termostatický směšovací ventil pro ochranu zpátečky
- 🔥 pojistný ventil
- 🔥 barometr
- 🔥 napouštěcí ventil
- 🔥 řídicí jednotka s dotykovým ovládáním



## 🔥 Čidlo otevření dvířek

je další prvek zajišťující bezpečnost provozu kotle. Ať už je to v momentě, kdy po čištění kotle nedojde k úplnému uzavření předních dvířek nebo v situaci kdy obsluha otevře dvířka kotle během provozu. Bezpečnostní čidlo dvířek okamžitě posílá signál řídicí jednotce, která aktivuje alarm a zahájí další úkony pro zajištění bezpečnosti. Deaktivuje podávání paliva, zvýší výkon odtahového ventilátoru na 100 % výkonu.



- 🔥 Horkovzdušný výměník – vhodné pro skleníky, výrobní haly, dílny, a objekty bez rozvodu topné vody
- 🔥 Účinnost 92 %
- 🔥 Odpopelnění a zásobník v základní výbavě
- 🔥 Řídicí jednotka s dotykovým ovládáním



## Automatický kotel na pelety

ROTARY  
HOTAIR PELL



**UNIKÁTNÍ KONSTRUKCE** teplovzdušného výměníku zajišťuje vysoce účinný ohřev vzduchu.

**ŘÍZENÍ VYTÁPĚNÍ JEDNOTLIVÝCH ČÁSTÍ OBJEKTŮ** je obdobným způsobem, jako u teplovodního vytápění. Na termostatu, který je umístěn v referenčním prostoru je možné nastavit požadovanou teplotu a v případě, že je tato teplota dosažena, dochází k uzavření klapky dané větve vzduchotechnického rozvodu. Tím je dosažen maximální tepelný komfort a nedochází k přetápění objektu.

**TEPLOSMĚNNÉ PLOCHY JSOU CHRÁNĚNY PŘED PŘEHŘÁTÍM** a následnou deformací několika bezpečnostními čidly a to jak na výstupu horkého vzduchu, tak i přímo na tělese výměníku.

**SYSTÉM AUTOMATICKÉHO ODVÁDĚNÍ POPELA** (odpopelnění) zvyšuje komfort obsluhy kotle. Uživatel není nucen v častých intervalech odstraňovat popel z kotle manuálně. Vystačí jednou za několik měsíců (v závislosti na provozu a kvalitě paliva) vyprázdnit externí popelník, kam je popel z kotle automaticky odváděn.

	RP HA24	RP HA30	RP HA50	RP HA70	RP HA100	RP HA150
Regulovatelný výkon (kW)	7,2–24	9–30	15–50	21–70	30–100	45–150
Maximální objem ohřivaného vzduchu (m <sup>3</sup> /h)	2400	3750	3900	7100	7300	10 500
Účinnost (%)	91					
Emisní třída	5					
Ecodesign	ano					
Objem zásobníku paliva (l)	400	400	640	640	1200	1200

Modely Rotary PELL HOTAIR 24kW a 30kW jsou určeny pro vytápění prostoru v místě instalace a není možné jej napojit na rozvody vzduchu. Tento model je tedy vhodný pro instalaci do menších dílen, garáží a dalších podobných objektů.

Všechny další modely jsou připraveny pro napojení ke vzduchotechnickým rozvodům. K připraveným rozvodům se kotel připojí jednoduše pomocí kruhového potrubí.

- 🔥 Vysoký výkon – vhodný pro hotely, výrobní haly, školy, a komerční objekty s vyšší tepelnou ztrátou
- 🔥 Odpopelnění v základní výbavě
- 🔥 Jednoduchá obsluha a servis
- 🔥 Řídicí jednotka s dotykovým ovládáním



## Automatický kotel na pelety

ROTARY  
INDUSTRIAL PELL



### Rotary PELL INDUSTRIAL

Kotle řady Rotary PELL INDUSTRIAL byly navrženy pro pokrytí tepelných ztrát větších objektů se zachováním kompaktních rozměrů, jednoduché obsluhy a nenáročné údržby.

	RP I70	RP I100	RP I150	RP I200	RP I250	RP I300
Regulovatelný výkon pelety (kW)	21–70	30–100	45–150	60–200	50–250	90–300
Jmenovitý výkon (kW)	70	100	150	200	250	300
Účinnost (%)	95,5	90,9	91,3	92,1	90,5	92,4
Emisní třída	5					
Ecodesign	ano					
Energetická třída	A+					
Průměr pelet (mm)	6–8					
Hmotnost kotle bez hořáku (kg)	570	880	1185	1385	1650	1800
Maximální provozní tlak (bar)	3					
Objem vodního prostoru (l)	250	445	720	930	1180	1320
Objem zásobníku paliva (l)	volitelné					
Bezpečnostní chladicí smyčka	volitelné					

# Automatická řídicí jednotka

pro zplyňovací a kombinované kotle

## ecoMAX 800D a ecoMAX 860D TOUCH



**Sofistikovaný řídicí program regulátoru umožňuje přímo nastavit požadovaný výkon kotle v procentech a regulovat kotel během provozu. Rozsah možného nastavení výkonu závisí na typu instalovaného kotle. Nastavení nižšího výkonu než 100 % zajistí dlouhou dobu hoření v kotli při srovnatelné kvalitě spalování, jako když je výkon nastaven na 100 %.**

Toto řešení umožňuje provozovat kotel na nižších výkonech (důležité zejména v přechodném období) a také instalaci menšího objemu akumulární nádrže, což vede k finanční úspoře a také k úspoře prostoru.

Regulátor také vyhodnocuje hodnoty  $O_2$  naměřené lambda sondou a na základě toho řídí servopohon clony primárního, sekundárního a předsoušecího vzduchu, tak aby udržel nastavenou hodnotu zbytkového  $O_2$ . Sada s lambda sondou je volitelné příslušenství.

Po připojení modulu pro obsluhu hořáku na pelety řídí regulátor ecoMAX860D TOUCH také provoz hořáku a proces spalování pelet, kdy plynule moduluje výkon hořáku v celém jeho rozsahu a tím udržuje požadovanou teplotu kotle.

### ecoMAX 800D

- 🔥 Regulace výkonu kotle
- 🔥 Řízení odtahového ventilátoru
- 🔥 Spalinové čidlo
- 🔥 Čerpadlo kotle
- 🔥 Řízení ohřevu akumulární nádoby (horní čidlo)
- 🔥 1 čerpadlo směšovače
- 🔥 Řízení 1 směšovače
- 🔥 Čerpadlo TUV
- 🔥 Cirkulační čerpadlo TUV
- 🔥 Podpora termostatu
- 🔥 Ekvitermní řízení
- 🔥 Letní/zimní režim
- 🔥 Časové programy
- 🔥 Havarijní termostat STB
- 🔥 Spínání dalšího zdroje tepla

### ecoMAX 860D TOUCH

- 🔥 Regulace výkonu kotle
- 🔥 Řízení odtahového ventilátoru
- 🔥 Spalinové čidlo
- 🔥 Čerpadlo kotle
- 🔥 Řízení ohřevu akumulární nádoby (horní i spodní čidlo)
- 🔥 2 čerpadla směšovače
- 🔥 Řízení 2 směšovačů
- 🔥 Čerpadlo TUV
- 🔥 Cirkulační čerpadlo TUV
- 🔥 Podpora termostatu
- 🔥 Ekvitermní řízení
- 🔥 Letní/zimní režim
- 🔥 Časové programy
- 🔥 Havarijní termostat STB
- 🔥 Spínání dalšího zdroje tepla
- 🔥 Řízení podavače pelet
- 🔥 Regulace výkonu peletového hořáku
- 🔥 Inteligentní alarm
- 🔥 Podpora bezdrátových termostatů

Návody a další dokumenty  
**KE STAŽENÍ** →



**blaze**  
h a r m o n y

📍 BLAZE HARMONY s.r.o.  
Trnávka 37  
751 31 Lipník nad Bečvou  
Česká republika

☎ +420 583 034 591  
📞 +420 725 572 566  
✉ prodej@blazeharmony.com  
🏠 www.blazeharmony.com

Distributor: