

LEGENDA POTRUBÍ

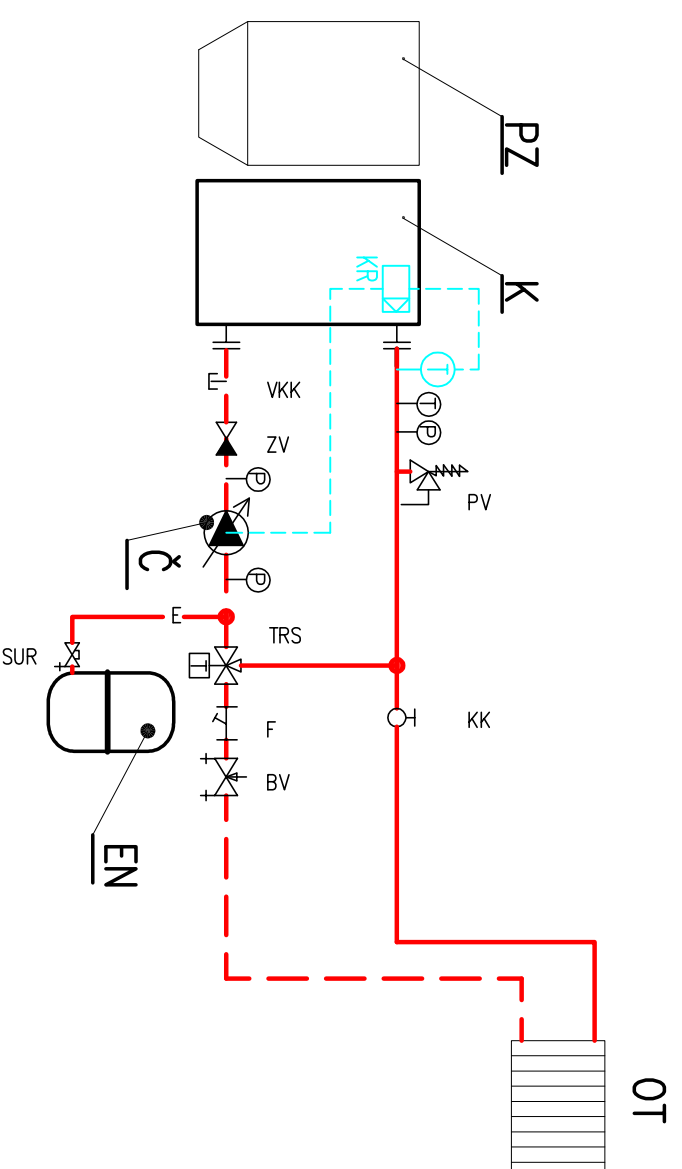
- PŘÍVODNÍ POTRUBÍ TOPNÉ VODY 75/55°C
- - - VRÁTNÉ POTRUBÍ TOPNÉ VODY 75/55°C
- E — EXPANZNÍ POTRUBÍ

LEGENDA ZAŘÍZENÍ

- K** Peletový automatický kotel
- ZP** Zásobník na pelety
- Č** Oběhové čerpadlo topné vody
- EN** Expanzní nádobka
- HVDT** HYDRAULICKÝ VYROVNÁVAČ DYNAMICKÝCH TLAKŮ
- OT** HYDRAULICKÝ OKRUH OTOPNÝCH TĚLES
- PDL** HYDRAULICKÝ OKRUH PODLAHOVÉHO VYTÁPĚNÍ

LEGENDA ARMATUR

- KK** UZÁVĚR – KULOVÝ KOHOUT
- F** FILTR
- TRS** TERMOSTATICKÝ REGULÁTOR TEPLoty TV
- ZV** ZPĚTNÝ VENTIL
- PV** POJISTNÝ VENTIL
- BV** VYVAŽOVACÍ VENTIL
- T** TEPLOMĚŘ
- P** TLAKOMĚŘ
- VKK** VYPOUŠTĚČÍ KULOVÝ KOHOUT
- SUR** KULOVÝ KOHOUTM SE ZAJIŠTĚNÍM PRO EN
- TRV** TŘÍCESTNÝ REGULÁČNÍ VENTIL



LEGENDA REGULAČNÍCH PRVKŮ

- KR** REGULÁTOR KOTLE
- ST431** REGULÁTOR TECH typ ST461
- ST61** PŘÍDAVNÝ MODUL PRO REGULÁTOR TECH typ ST61
- ST401** REGULÁTOR TECH typ ST401
- PT** PROSTOROVÝ TERMOSTAT – REGULÁTOR
- TRV** TŘÍCESTNÝ REGULÁČNÍ VENTIL

Zodp. projektant	Vypracoval	Kreslil	HIP
Ing. TRČKA	Ing. TRČKA	HP Designjet 500+	
Kraj:	Zlínský	Stavební úřad: Valašské Meziříčí	
Investor:	OPOP, spol. s r.o., Zasořovská 750, 757 01 Valašské Meziříčí		
Akce:	Schéma zapojení kotle s 1 topným okruhem		
Obsah:	Typové schéma zapojení		
Ing. Ladislav TRČKA			
Sutiz nad Bečvou 173 62 - 756 52 www.dipprojekt.cz IČ: 663 48 - 22			
Formát:	2 A4		
Datum:	10/2014		
Stupeň:	PR		
Čís. zakázky:	13026T/PR1		
Arch.číslo: 13026T/PR1-782/13			
Měřitko	Čís. výkresu		

LEGENDA POTRUBÍ

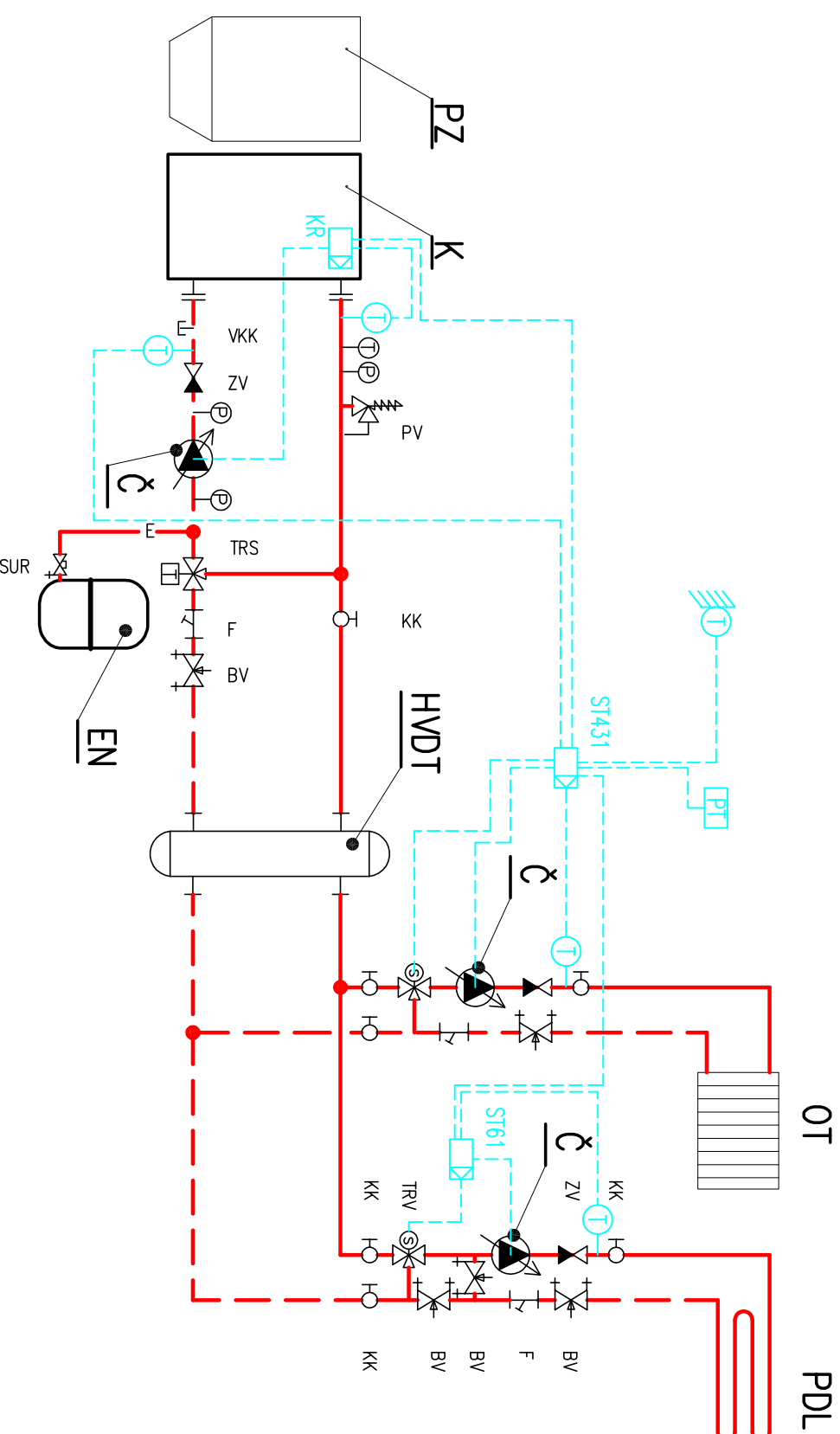
- PŘÍVODNÍ POTRUBÍ TOPNÉ VODY 75/55°C
- - - VRATNÉ POTRUBÍ TOPNÉ VODY 75/55°C
- E — EXPANZNÍ POTRUBÍ

LEGENDA ZAŘÍZENÍ

- K Peletový automatický kotel
- ZP Zásobník na pelety
- Č Oběhové čerpadlo topné vody
- EN Expanzní nádobka
- HVDT HYDRAULICKÝ VYROVNAVAČ DYNAMICKÝCH TLAKŮ
- OT HYDRAULICKÝ OKRUH OTOPNÝCH TĚLES
- PDL HYDRAULICKÝ OKRUH PODLAHOVÉHO VYTÁPĚNÍ

LEGENDA ARMATUR

- KK UZÁVĚŘ – KULOVÝ KOHOUIT
- F FILTR
- TRS TERMOSTATICKÝ REGULÁTOR TEPLOTY TV
- ZV ZPĚTNÝ VENTIL
- PV POJISTNÝ VENTIL
- BV VYVAŽOVACÍ VENTIL
- T TEPLOMĚR
- P TLAKOMĚR
- VKK VYPOUŠTĚČI KULOVÝ KOHOUIT
- SUR KULOVÝ KOHOUITM SE ZAJIŠTĚNÍM PRO EN
- TRV TŘÍCESTNÝ REGULÁČNÍ VENTIL



LEGENDA REGULAČNÍCH PRVKŮ

- KR REGULÁTOR KOTLE
- ST431 REGULÁTOR TECH typ ST461
- ST61 PŘÍDAVNÝ MODUL PRO REGULÁTOR TECH typ ST61
- ST401 REGULÁTOR TECH typ ST401
- PT PROSTOROVÝ TERMOSTAT – REGULÁTOR
- TRV TROJCESTNÝ REGULÁČNÍ VENTIL

Zodp. projektant	Vypracoval	Kreslil	HIP	Ing. Ladislav TRČKA Sulčitz nad Bělou 173 62 - 756 52 www.ladprojekt.cz IČ: 663 48 - 22
Ing. TRČKA	Ing. TRČKA	HP Designjet 500+		
Kraj:	Zlínský	Stavební úřad:	Valašské Meziříčí	
Investor:	OPOP, spol. s r.o., Zášovská 750, 757 01 Valašské Meziříčí	Formát:	2 A4	
Akce:	Schéma zapojení kotle s 2 topnými okruhy	Datum:	10/2014	
		Stupeň:	PR	
		Čís. zakázky:	13026T/PR1	
		Arch.číslo:	13026T/PR1-782/13	
Obsah:		Měřítko		Čís. výkresu
Typové schéma zapojení				

LEGENDA POTRUBÍ

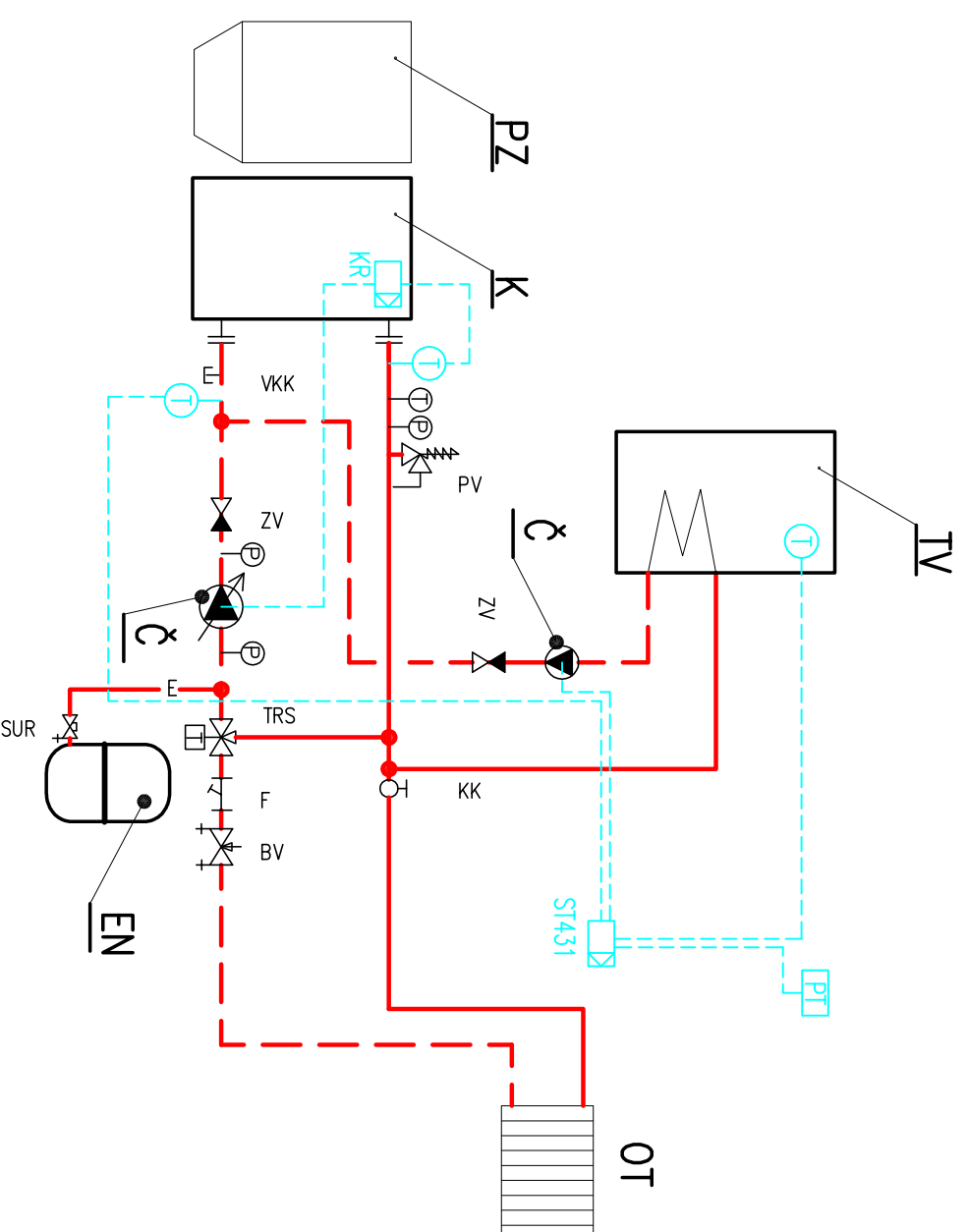
- PŘÍVODNÍ POTRUBÍ TOPNÉ VODY 75/55°C
- - - VRATNÉ POTRUBÍ TOPNÉ VODY 75/55°C
- E — EXPANZNÍ POTRUBÍ

LEGENDA ZAŘÍZENÍ

- K** Peletový automatický kotel
- ZP** Zásobník na pelety
- TV** Nepřímohřívaný zásobník teplé vody
- Č** Oběhové čerpadlo topné vody
- EN** Expanzní nádobka
- HVDT** HYDRAULICKÝ VYROVNÁVAČ DYNAMICKÝCH TLAKŮ
- OT** HYDRAULICKÝ OKRUH OTOPNÝCH TĚLES
- PDL** HYDRAULICKÝ OKRUH PODLAHOVÉHO VYTÁPĚNÍ

LEGENDA ARMATUR

- KK** UZÁVĚŘ – KULOVÝ KOHOUT
- F** FILTR
- TRS** TERMOSTATICKÝ REGULÁTOR TEPLoty TV
- ZV** ZPĚTNÝ VENTIL
- PV** POJISTNÝ VENTIL
- BV** VYVAŽOVACÍ VENTIL
- T** TĚPLOMĚŘ
- P** TLAKOMĚŘ
- VKK** VYPouŠTĚCÍ KULOVÝ KOHOUT
- SUR** KULOVÝ KOHOUTM SE ZAJIŠTĚNÍM PRO EN



LEGENDA REGULAČNÍCH PRVKŮ

- KR** REGULÁTOR KOTLE
- ST431** REGULÁTOR TECH typ ST461
- ST61** PŘÍDAVNÝ MODUL PRO REGULÁTOR TECH typ ST61
- ST401** REGULÁTOR TECH typ ST401
- PT** PROSTOROVÝ TERMOSTAT – REGULÁTOR
- TRV** TROJCESTNÝ REGULAČNÍ VENTIL

Zodp. projektant	Výpracoval	Kreslil	HIP	Ing. Ladislav TRČKA Svaté nám Brno 173 62 - 756 52 www.dipprojekt.cz IČ: 663 48 22
Ing. TRČKA	Ing. TRČKA	HP Designjet 500+		
Kraj:	Zlínský	Stavební úřad:	Valašské Meziříčí	
Investor:	OPOP, spol. s r.o., Zasořovská 750, 757 01 Valašské Meziříčí			
Akce:	Schéma zapojení kotle s 1 topným okruhem a ohřevem TV			
Obsah:	Typové schéma zapojení			
	Datum:	10/2014		
	Stupeň:	PR		
	Čís. zakázky:	13026T/PR1		
	Arch.číslo:	13026T/PR1-782/13		
	Měřitko			Čís. výkresu

LEGENDA POTRUBÍ

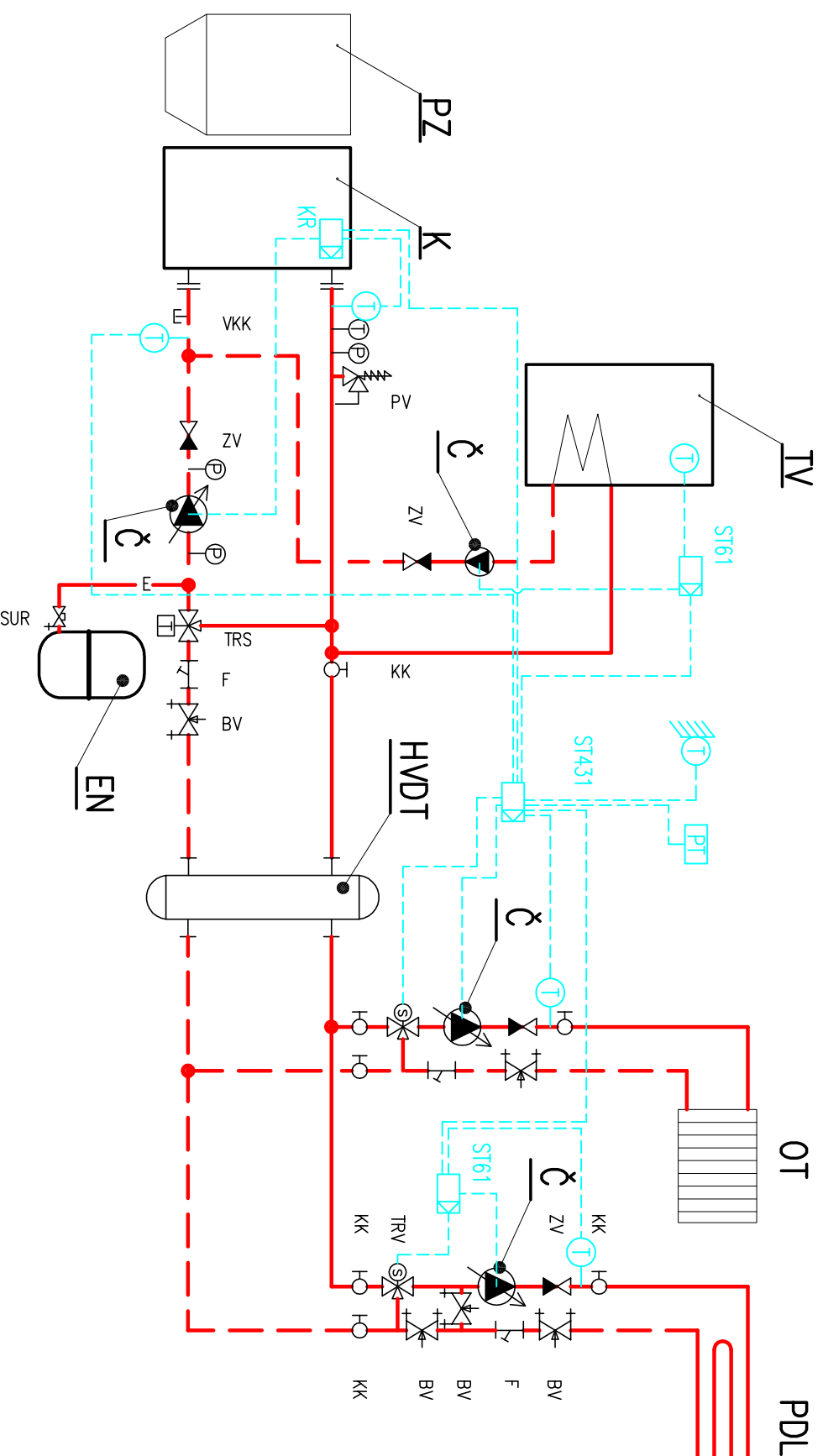
- PŘÍVODNÍ POTRUBÍ TOPNÉ VODY 75/55°C
- - - VRÁTNÉ POTRUBÍ TOPNÉ VODY 75/55°C
- E — EXPANZNÍ POTRUBÍ

LEGENDA ZAŘÍZENÍ

- K** Peletový automatický kotel
- ZP** Zásobník na pelety
- TV** Nepřímohřívaný zásobník teplé vody
- Č** Oběhové čerpadlo topné vody
- EN** Expanzní nádoba
- HVDT** HYDRAULICKÝ VYROVNAVAČ DYNAMICKÝCH TLAKŮ
- OT** HYDRAULICKÝ OKRUH OTOPNÝCH TĚLES
- PDL** HYDRAULICKÝ OKRUH PODLAHOVÉHO VYTÁPĚNÍ

LEGENDA ARMATUR

- KK** UZÁVĚŘ – KULOVÝ KOHOUT
- F** FILTR
- TRS** TERMOSTATICKÝ REGULÁTOR TEPLoty TV
- ZV** ZPĚTNÝ VENTIL
- PV** POJISTNÝ VENTIL
- BV** VYVAŽOVACÍ VENTIL
- T** TEPLOMĚŘ
- P** TLAKOMĚŘ
- VKK** VYPOUŠTĚČÍ KULOVÝ KOHOUT
- SUR** KULOVÝ KOHOUTM SE ZAJIŠTĚNÍM PRO EN



LEGENDA REGULAČNÍCH PRVKŮ

- KR** REGULÁTOR KOJLE
- ST431** REGULÁTOR TECH typ ST461
- ST61** PŘÍDAVNÝ MODUL PRO REGULÁTOR TECH typ ST61
- ST401** REGULÁTOR TECH typ ST401
- PT** PROSTOROVÝ TERMOSTAT – REGULÁTOR
- TRV** TROJCESTNÝ REGULAČNÍ VENTIL

Zodp. projektant		Výpracoval	Kreslil	HIP
Ing. TRČKA		Ing. TRČKA	HP Designjet 500+	
Kraj:		Zlínský	Stavební úřad: Valašské Meziříčí	
Investor:		OPOP, spol. s r.o., Zášovská 750, 757 01 Valašské Meziříčí		
Akce:		Schéma zapojení kotle s 2 topnými okruhy a ohřevem TV		
Obsah:		Typové schéma zapojení		
Ing. Ladislav TRČKA Srlitz nad Bečvou 173 CZ - 756 52 www.dlpprojekt.cz IČ: 663 48 22		Formát:	2 A4	
		Datum:	10/2014	
		Stupeň:	PR	
		Čís. zakázky:	13026T/PR1	
Arch.číslo: 13026T/PR1-782/13		Měřitko	Čís. výkresu	

LEGENDA POTRUBÍ

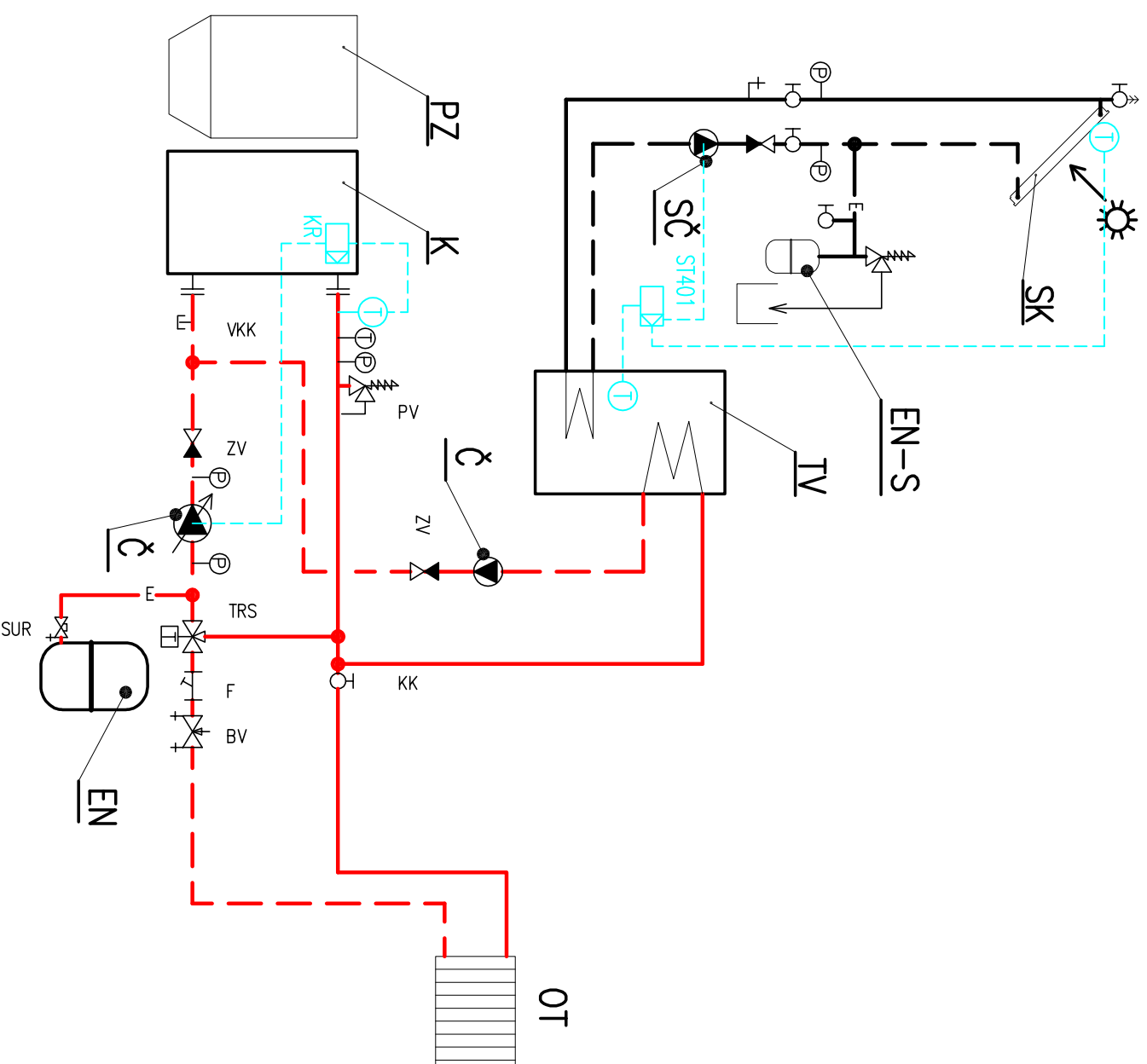
- PŘÍVODNÍ POTRUBÍ TOPNÉ VODY 75/55°C
- - - VRATNÉ POTRUBÍ TOPNÉ VODY 75/55°C
- E — EXPANZNÍ POTRUBÍ
- PŘÍVODNÍ POTRUBÍ SOLÁRNÍHO OKRUHU
- - - VRATNÉ POTRUBÍ SOLÁRNÍHO OKRUHU
- E — EXPANZNÍ POTRUBÍ

LEGENDA ZAŘÍZENÍ

- K** Peletový automatický kotel
- ZP** Zásobník na pelety
- TV** Nepřímohřívaný zásobník teplé vody
- Č** Oběhové čerpadlo topné vody
- EN** Expanzní nádoba
- HVDI** HYDRAULICKÝ VYROVŇÁVAČ DYNAMICKÝCH TLAKŮ
- SK** SOLÁRNÍ KOLEKTOR
- SČ** SOLÁRNÍ OBĚHOVÉ ČERPADLO
- EN-S** SOLÁRNÍ EXPANZNÍ NADOBA
- OT** HYDRAULICKÝ OKRUH OTOPNÝCH TĚLES
- PDL** HYDRAULICKÝ OKRUH PODLAHOVÉHO VYTÁPĚNÍ

LEGENDA ARMATUR

- KK** UZAVĚR – KULOVÝ KOHOUIT
- F** FILTR
- TRS** TERMOSTATICKÝ REGULÁTOR TEPLOTY TV
- ZV** ZPĚTNÝ VENTIL
- PV** POJISTNÝ VENTIL
- BV** VYVAŽOVACÍ VENTIL
- T** TEPLOMĚR
- P** TLAKOMĚR
- WKK** VYPOUŠTĚČÍ KULOVÝ KOHOUIT
- SUR** KULOVÝ KOHOUITM SE ZAJIŠTĚNÍM PRO EN



LEGENDA REGULAČNÍCH PRVKŮ

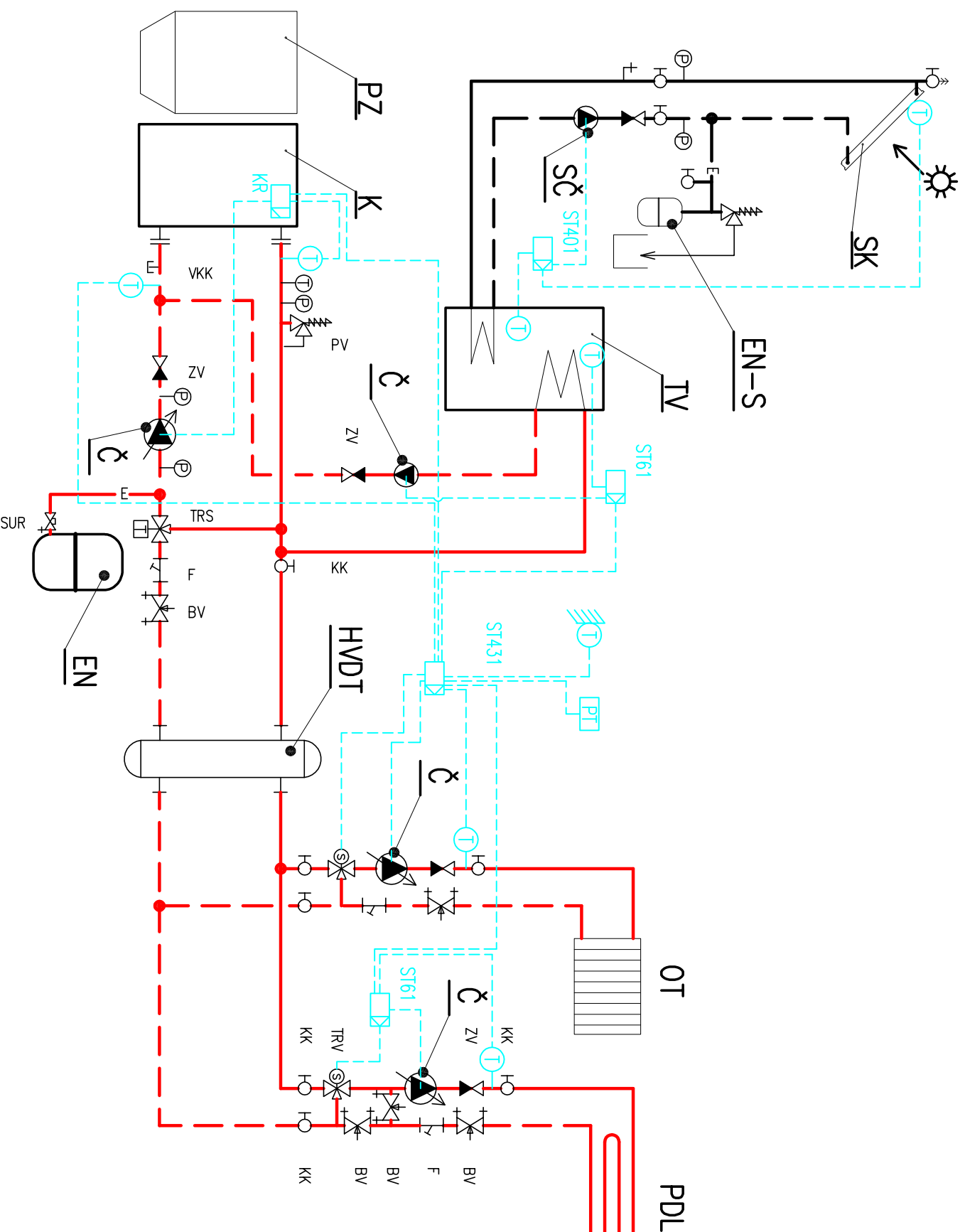
- KR** REGULÁTOR KOTLE
- ST431** REGULÁTOR TECH TYP ST461
- ST61** PŘÍDAVNÝ MODUL PRO REGULÁTOR TECH TYP ST61
- ST401** REGULÁTOR TECH TYP ST401
- PT** PROSTOROVÝ TERMOSTAT – REGULÁTOR
- TRV** TROJCESTNÝ REGULAČNÍ VENTIL

Zodp. projektant	Vypracoval	Kreslil	HIP	Ing. Ladislav TRČKA Smlouva nad Bělovou 173 62 - 756 52 www.dlpprojekt.cz IČ: 663 48 - 22
Ing. TRČKA	Ing. TRČKA	HP Designjet 500+		
Kraj:	Zlínský	Stavební úřad: Valašské Meziříčí		
Investor:	OPOP, spol. s r.o., Zášovská 750, 757 01 Valašské Meziříčí			
Akce:	Schéma zapojení kotle s 1 topným okruhem a ohřevem TV se solárním ohřevem			
Obsah:	Typové schéma zapojení			
	Formát:	2 A4		
	Datum:	10/2014		
	Stupeň:	PR		
	Čís. zakázky:	13026T/PR1		
	Arch.číslo: 13026T/PR1-782/13			
	Měřitko	Čís. výkresu		

- LEGENDA POTRUBÍ**
- PŘÍVODNÍ POTRUBÍ TOPNÉ VODY 75/55°C
 - - - VRATNÉ POTRUBÍ TOPNÉ VODY 75/55°C
 - E — EXPANZNÍ POTRUBÍ
 - PŘÍVODNÍ POTRUBÍ SOLÁRNÍHO OKRUHU
 - - - VRATNÉ POTRUBÍ SOLÁRNÍHO OKRUHU
 - E — EXPANZNÍ POTRUBÍ

- LEGENDA ZAŘÍZENÍ**
- K** Peletový automatický kotel
 - ZP** Zásobník na pelety
 - TV** Nepřímohřívaný zásobník teplé vody
 - Č** Oběhové čerpadlo topné vody
 - EN** Expanzní nádoba
 - HVDT** HYDRAULICKÝ VYROVŇAVAČ DYNAMICKÝCH TLAKŮ
 - SK** SOLÁRNÍ KOLEKTOR
 - SČ** SOLÁRNÍ OBĚHOVÉ ČERPADLO
 - EN-S** SOLÁRNÍ EXPANZNÍ NÁDOBA
 - OT** HYDRAULICKÝ OKRUH OTOPNÝCH TĚLES
 - PDL** HYDRAULICKÝ OKRUH PODLAHOVÉHO VYTÁPĚNÍ

- LEGENDA ARMATUR**
- KK** UZAVĚR – KULOVÝ KOHOUT
 - F** FILTR
 - TRS** TERMOSTATICKÝ REGULÁTOR TEPLOTY TV
 - ZV** ZPĚTNÝ VENTIL
 - PV** POJISTNÝ VENTIL
 - BV** VYVAŽOVACÍ VENTIL
 - T** TEPLOMĚR
 - P** TLAKOMĚR
 - VKK** VYPOUŠTĚČÍ KULOVÝ KOHOUT
 - SUR** KULOVÝ KOHOUTM SE ZAJIŠTĚNÍM PRO EN



LEGENDA REGULAČNÍCH PRVKŮ

- KR** REGULÁTOR KOTLE
- ST431** REGULÁTOR TECH TYP ST461
- ST61** PŘÍDAVNÝ MODUL PRO REGULÁTOR TECH TYP ST61
- ST401** REGULÁTOR TECH TYP ST401
- PT** PROSTOROVÝ TERMOSTAT – REGULÁTOR
- TRV** TROJCESTNÝ REGULAČNÍ VENTIL

Zodp. projektant	Vypracoval	Kreslil	HIP
Ing. TRČKA	Ing. TRČKA	HP Designjet 500+	
Kraj:	Zlínský	Stavební úřad: Valašské Meziříčí	
Investor:	OPOP, spol. s r.o., Zášovská 750, 757 01 Valašské Meziříčí		
Akce:	Schéma zapojení kotle s 2 topnými okruhy a ohřevem TV se solárním ohřevem		
Obsah:	Typové schéma zapojení		
Ing. Ladislav TRČKA			
Smlouva nad Bělovou 173 02 - 756 52 www.dipprojekt.cz IČ: 063 48 - 22			
Formát:	2 A4		
Datum:	10/2014		
Stupeň:	PR		
Čís. zakázky:	13026T/PR1		
Arch.číslo: 13026T/PR1-782/13			
Měřitko	Čís. výkresu		