

BIOPEL 60-200 kW

Kotle řady Biopel Premium jsou představitelem automatických peletových kotlů, které jsou určeny pro komfortní, úsporné a ekologické vytápění zejména větších objektů jako jsou např. školy, školky, nemocnice, firemní a zemědělské objekty.

Kotle jsou vyráběny ve dvou konstrukčních provedeních:

- Biopel Premium 60 a Biopel Premium 80 – v provedení s deskovým výměníkem, zabudovaným automatickým odpopelněním a kompresorovým čištěním hořáku a výměníku v základní výbavě. K těmto kotlům lze připojit hořák z levé či pravé strany.
- Biopel Premium 150 a 200 – s trubkovým výměníkem, vodou chlazenými dveřmi a kompresorovým čištěním hořáku v základní výbavě. Hořák se k těmto kotlům připojuje na přední stranu kotle.



DOTOVANÝ
KOTEL

EKO
DESIGN

5 LET
ZÁRUKA



BIOPEL v9 Premium 60-80 kW



BIOPEL v9 Premium 100-200 kW

Výkon: 60 - 200 kW

Palivo: Dřevěné pelety o průměru 6 - 8 mm

Ekonomický provoz:

Vysoká účinnost až 95,5%

Nízká spotřeba pelet

Šetrný k životnímu prostředí

5. emisní třída a Ekodesign - nízké emise

Komfortní obsluha a údržba

Dotykový displej

Možnost ovládání přes PC

Možnost automatického odpopelnění

Možnost automatického čištění hořáku a výměníku

(u verzí 150 až 200 kW je automatické čištění pouze roštu)

Dálkové ovládání pomocí pokojových termostatů

Možnost připojení 5 čerpadel

Ekvitermní řízení na základě venkovní teploty

Řízení ohřevu akumulární nádrže pomocí teplotních čidel

Aplikace pro mobilní telefon

USB konektor pro aktualizaci programu

Dlouhá životnost

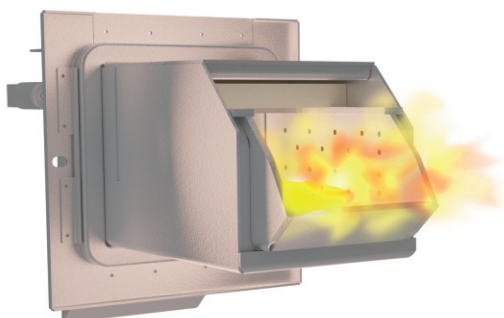
Hořák z nerezové oceli

Spolehlivé elektronické prvky

Zásobníky pelet

Nabízíme širokou škálu velikostí zásobníků do 3 tun obsahu pelet

Možnost připojení vakuového podavače, který automaticky dopravuje pelety z externích zásobníků ke kotli



Hořáky jsou kompletně vyrobeny z vysoce odolné, žáruvzdorné nerez, což zajišťuje jejich dlouhou životnost.

Zároveň díky jejich konstrukci kotle Biopel dosahují velmi nízkých emisí, které jsou hluboko pod limity stanovenými 5. emisní třídou a Ekodesignem.



Minimum emisí

Naše kotle spadají nejenom do 5. emisní třídy a Ekodesignu, ale mají ještě mnohem nižší emise, než stanovují tyto normy.



Odpovědnost

V našem týmu jsou lidé, kteří mají odpovědný přístup k práci i k životnímu prostředí.



Inovace, které šetří

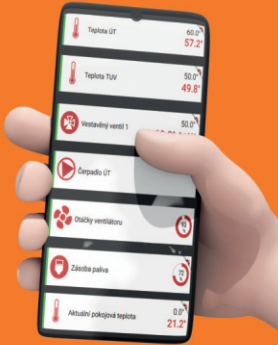
Vyvíjíme novinky, aby produkty byly šetrné k přírodě, peněženke i času, který u kotle trávíte.



Kvalita na prvním místě

Využíváme desítky let zkušeností našich zaměstnanců. Vyrábíme poctivé kotle, které nedovolí, aby u vás zavládl chlad.

Výhody kotlů **BIOPEL**



Pohodlné online připojení pro zákazníky a servisní partnery

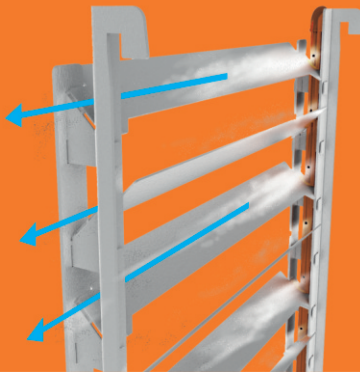
Kotle řady Biopel umožňují ovládání a dohled nad topením prostřednictvím mobilní nebo PC aplikace. Samozřejmostí je pak možná kontrola provozu servisním partnerem vzdáleně, prostřednictvím této aplikace.



Inteligentní ovládání topení s dotykovým displejem

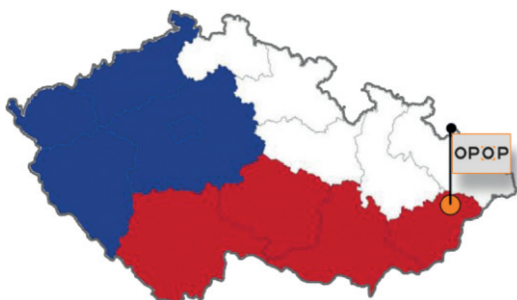
Přehledný dotykový displej s intuitivním ovládáním umožní jednoduchou obsluhu a dodá majiteli přehled o všech prvcích topného systému.

V kombinaci s pokojovým termostatem RT10 pak máte řízení vašeho topení na té nejvyšší úrovni.



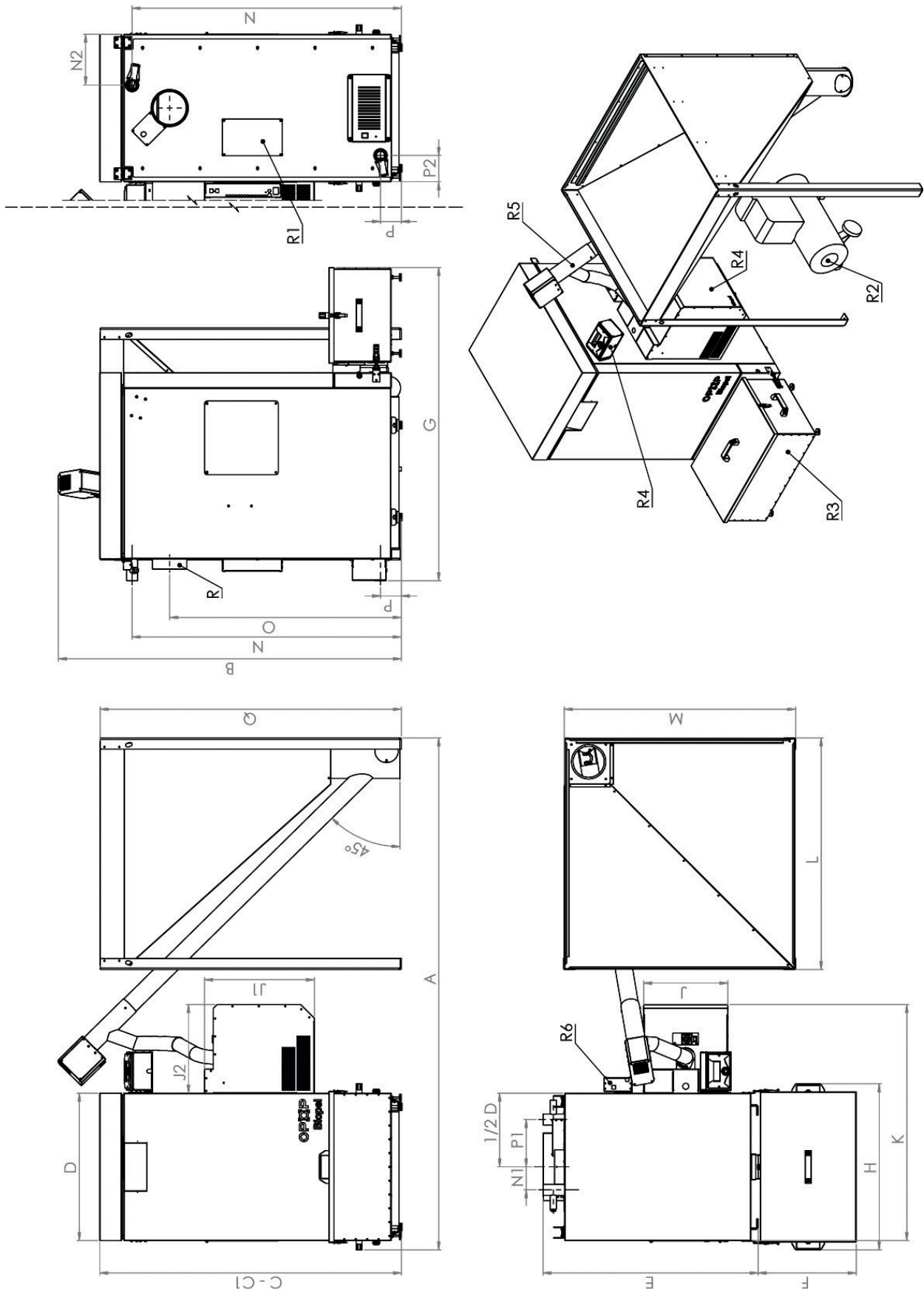
Plně automatický s minimálními nároky na údržbu

Kotle jsou plně automatické, zajišťující řízení všech prvků topného systému. Biopely do výkonu 80 kW jsou navíc osazeny automatickým čištěním výměníku a hořáku, tudíž vyžadují minimální nároky na údržbu. Pouze pravidelně doplňujete pelety a jednou za čas vynesete popel, který je suchý a jeho vynášení zabere jen minimum času.



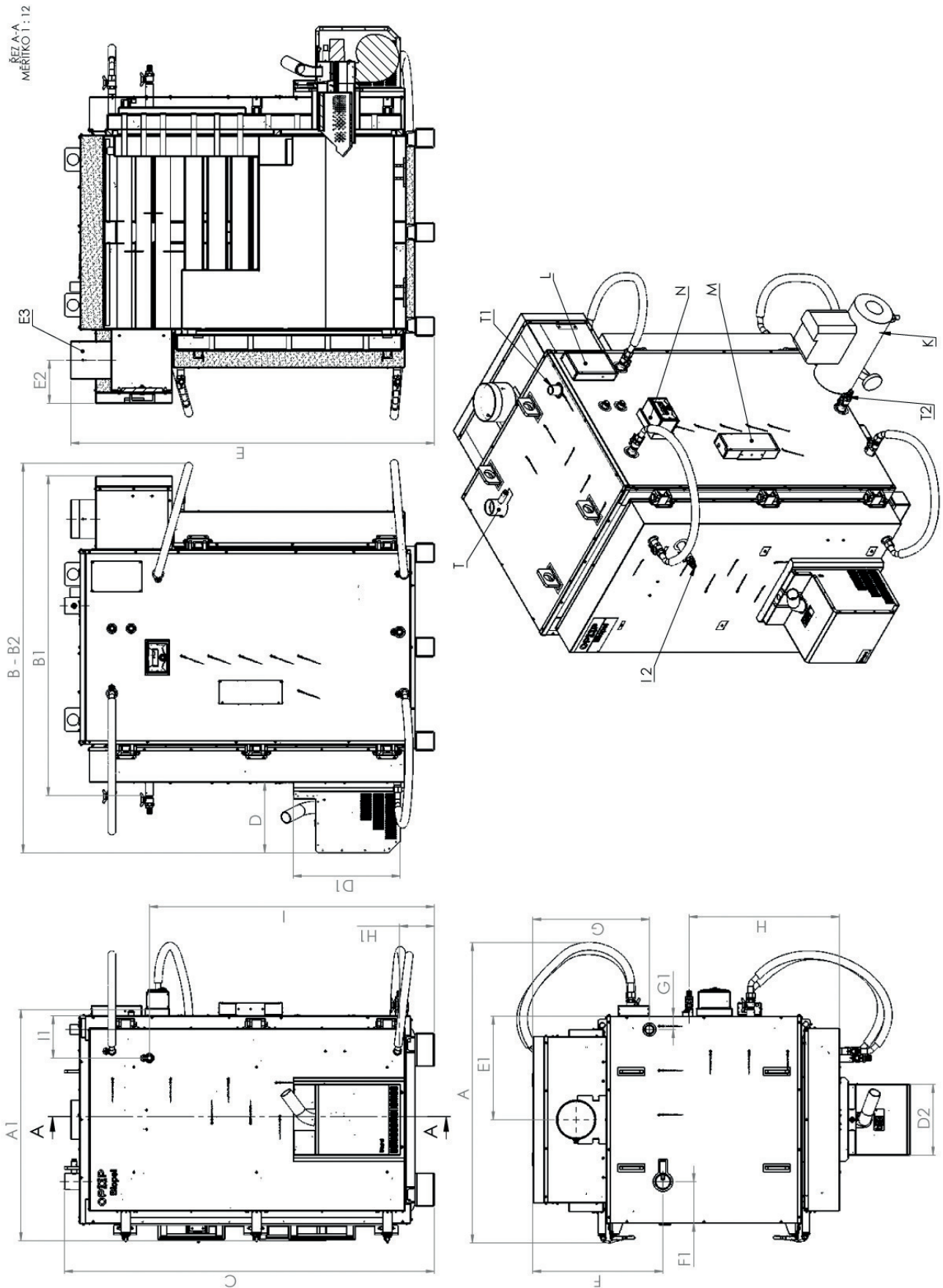
Vyrobeno v České republice

Jsme předním výrobcem kotlů v ČR, a to již od roku 1959. Vyrábíme kotle, které dokážou prohřívát vaše domy desítky let. Spolehlivě zajišťují teplo, komfort, pohodlí a šetří váš čas.



Technické parametry		BIOPEL 60	BIOPEL 80
Jmenovitý tepelný výkon	[kW]	60	80
Naměřený jmenovitý výkon	[kW]	63,5	84,4
Naměřený minimální výkon	[kW]	15,5	19,96
Účinnost	%	90,6	90,1
Třída kotle podle EN 303-5:2013		5 / ekodesign	
Předepsané palivo		dřevěné pelety 6-8mm	
Spotřeba paliva (naměřený jmen. výkon)	[kg/hod]	15,1	20,1
Spotřeba paliva (naměřený min. výkon)	[kg/hod]	3,9	5,2
Maximální provozní teplota topné vody	[°C]	85	85
Minimální teplota topné vody	[°C]	70	70
Minimální teplota vratné vody	[°C]	65	65
Teplota spalín	[°C]	117,8	131,9
Minimální teplota spalín	[°C]	60	60
Požadovaný tah kominá	[Pa]	10 - 15	10 - 15
Maximální provozní tlak vody	[Bar]	2	2
Minimální provozní tlak vody	[Bar]	1,5	1,5
Maximální zkušební tlak vody	[Bar]	4	4
Připojovací napětí	[V/Hz]	230/50 Hz	230/50 Hz
Elektrický příkon provozní/maximální	[W]	90/393	188/488
Hmotnost kotle bez vody	[kg]	385	480
Hmotnost kotle s vodou	[kg]	480	610
Vodní objem kotle	[l]	95	130
Hlučnost	[dB]	51,5 - 67	51,5-67
Hmotnostní tok spalín (nominální výkon)	[g/s]	43,1	12,3
Hmotnostní tok spalín (minimální výkon)	[g/s]	46,5	15,7
Elektrické krytí		IP20	IP20
Tloušťka stěn kotlového tělesa (voda/plamen)	[mm]	6	6
Tloušťka stěn kotlového tělesa (voda)	[mm]	3	3
Třída energetické účinnosti		A+	A+

Rozměry		BIOPEL 60	BIOPEL 80
Typ nátrubku: výstup / vstup (vnitřní závit)	Js	G1 1/4"	G1 1/4"
Připojení pro vypouštění a napouštění (vnitřní závit)	Js	G1 1/2"	G1 1/2"
C - výška kotle	[mm]	1312	
C1 - výška kotle s otevřeným víkem	[mm]	2027	2144
D - šířka kotle	[mm]	641	743
E - hloubka kotle	[mm]	936	1036
F - hloubka popelníku autom. odpopel.	[mm]	427	427
G - celková hloubka s popelníkem	[mm]	1362	1462
H - šířka popelníku autom. odpopel.	[mm]	723	823
J - šířka krytu hořáku	[mm]	366	366
J1 - výška krytu hořáku	[mm]	479	554
J2 - hloubka krytu hořáku	[mm]	385	395
K - celková šířka kotle	[mm]	1026	1139
N - umístění nátrubku výstupní vody od země	[mm]	1171	1164
N1 - umístění nátrubku výstupní vody od středu kotle	[mm]	100	196
N2 - umístění nátrubku výstupní vody od boku kotle	[mm]	221	176
O - umístění kouřovodu od země	[mm]	1007	1007
P - umístění nátrubku vstupní vody od země	[mm]	90	90
P1 - umístění nátrubku vstupní vody od středu kotle	[mm]	206	206
P2 - umístění nátrubku vstupní vody od boku kotle	[mm]	115	166
R - průměr kouřovodu	[mm]	150	178
R1 - lambda sonda			
R2 - kompresor			
R3 - popelník odpopelnění			
R4 - ovládací jednotka			
R5 - peletový podavač			
R6 - patice hořáku			
Rozměry s externím zásobníkem			
A - celková max. šířka kotle včetně zásobníku	[mm]	2228	2330
B - celková výška kotle včetně podavače	[mm]	1492	
zásobník 60x60 (L - šířka / M - hloubka)	[mm]	600 / 600	
zásobník 80x80 (L - šířka / M - hloubka)	[mm]	815 / 815	
zásobník 100x100 (L - šířka / M - hloubka)	[mm]	1000 / 1000	
zásobník rozšířený (L - šířka / M - hloubka)	[mm]	815 / 1420	
Q - výška násypky	[mm]	1300	
objem zásobníku 60x60 (pelety 6mm) / hmotnost	[kg]	110 / 25	
objem zásobníku 80x80 (pelety 6mm) / hmotnost	[kg]	220 / 29	
objem zásobníku 100x100 (pelety 6mm) / hmotnost	[kg]	300 / 35	
objem zásobníku 80x142 (pelety 6mm) / hmotnost	[kg]	350 / 38	



Technické parametry		BIOPEL 150	BIOPEL 200
Jmenovitý tepelný výkon	[kW]	150	200
Naměřený jmenovitý výkon	[kW]	154,5	201,4
Naměřený minimální výkon	[kW]	44,5	59,9
Účinnost	[%]	91,8	95,5
Třída kotle podle EN 303-5:2013		5 / ekodesign	
Předepsané palivo		dřevěné pelety 6-8mm	
Spotřeba paliva (naměřený jmen. výkon)	[kg/hod]	35,2	45
Spotřeba paliva (naměřený min. výkon)	[kg/hod]	10,3	13,9
Maximální provozní teplota topné vody	[°C]	85	85
Minimální teplota topné vody	[°C]	70	70
Minimální teplota vratné vody	[°C]	65	65
Teplota spalín	[°C]	92,6	93,5
Minimální teplota spalín	[°C]	70	70
Požadovaný tah komína	[Pa]	10 - 15	10 - 15
Maximální provozní tlak vody	[Bar]	2	2
Minimální provozní tlak vody	[Bar]	1,5	1,5
Maximální zkušební tlak vody	[Bar]	4	4
Připojovací napětí	[V/Hz]	230/50 Hz	230/50 Hz
Elektrický příkon provozní/maximální	[W]	243-543	243-543
Hmotnost kotle bez vody	[kg]	1740	2133
Hmotnost kotle s vodou	[kg]	2690	3323
Vodní objem kotle	[l]	950	1190
Hlučnost	[dB]	59 - 76	59 - 76
Hmotnostní tok spalín (nominální výkon)	[g/s]	68,1	84,76
Hmotnostní tok spalín (minimální výkon)	[g/s]	32,3	44,3
Elektrické krytí		IP20	IP20
Tloušťka stěn kotlového tělesa (voda/plamen)	[mm]	6	6
Tloušťka stěn kotlového tělesa (voda)	[mm]	5	5
Třída energetické účinnosti		A+	A+

Rozměry		BIOPEL 150	BIOPEL 200
T - Typ nátrubku: výstup (vnitřní závit)		Js	G 2 1/2"
T1 - Typ nátrubku: vstup (vnitřní závit)		Js	G 1 1/2"
T2 - Připojení pro napouštění (vnitřní závit)		Js	G 1"
A - celková max. šířka kotle vč. hadic	[mm]	1560	
A1 - celková max. šířka kotle	[mm]	1198	
B - celková max. hloubka kotle vč. hadic a hořáku	[mm]	2422	2822
B1 - celková max. hloubka kotle (pouze kotel)	[mm]	2060	2460
B2 - celková max. hloubka kotle s otevřenými dveřmi	[mm]	3700	4100
C - celková max. výška kotle	[mm]	1919	
D - hloubka krytu hořáku	[mm]	376	
D1 - výška krytu hořáku	[mm]	579	
D2 - šířka krytu hořáku	[mm]	522	
E - umístění kouřovodu od země	[mm]	1886	
E1 - umístění kouřovodu od bočního krytu	[mm]	538	
E2 - umístění kouřovodu od zadního krytu	[mm]	224	
E3 - průměr kouřovodu	[mm]	199	
F - umístění nátrubku výstupní vody od zadního krytu	[mm]	676	
F1 - umístění nátrubku výstupní vody od bočního krytu	[mm]	217	
G - umístění nátrubku vstupní vody od zadního krytu	[mm]	606	
G1 - umístění nátrubku vstupní vody od bočního krytu	[mm]	70	
H - umístění nátrubku napouš. vody od předního krytu	[mm]	1211	1309
H1 - umístění nátrubku napouštění vody od země	[mm]	181	
I - umístění nátrubku pneumatického čištění od země	[mm]	1478	
I1 - umístění nátrubku kompres. čištění od krytu	[mm]	220	
I2 - nátrubek kompresorového čištění			
K - kompresor	L - lambda sonda		
M - patice hořáku	N - ovládací jednotka		