



# **NÁVOD K OBSLUZE A INSTALACI KOTLE**

**BLAZE COMFORT 15**

**BLAZE COMFORT 20**

**BLAZE COMFORT 25**

**BLAZE COMFORT 30**

BLAZE HARMONY s.r.o.

Trnávka 37, 751 31 Lipník nad Bečvou

Česká republika

E-mail: [info@blazeharmony.com](mailto:info@blazeharmony.com), [www.blazeharmony.com](http://www.blazeharmony.com)

Vydání: 2020/04

**Vážený zákazníku,**

***gratulujeme vám k volbě a nákupu kotle značky BLAZE COMFORT. Stáváte se tak uživatelem kotle špičkových parametrů. Aby vám kotel dobře, spolehlivě a dlouho sloužil, obsluhujte ho v souladu s pokyny návodu k obsluze, pozornost věnujte především kap. 6, 7 a 8.***

***Velice si vážíme Vámi projevené důvěry a budeme rádi za zpětnou vazbu k provozu a obsluze kotle.***

***V souladu s NV č. 176/2008 Sb., příloha 1, bod 1.7.4. se jedná o***

### ***PŮVODNÍ NÁVOD K POUŽITÍ.***

Copyright 2017 BLAZE HARMONY s.r.o.

Všechna práva vyhrazena.

Veškerý text, obrázky jsou předmětem autorského práva a další ochrany duševního vlastnictví.

Tiskové chyby vyhrazeny.

1	Použití a přednosti kotle .....	5
2	Technické údaje kotle .....	7
3	Předepsaná paliva pro kotel .....	8
4	Popis kotle .....	9
4.1	Konstrukce kotle.....	9
4.2	Popis funkce .....	10
4.3	Provoz kotle s lambda sondou .....	10
4.4	Rozměry kotle.....	11
4.5	Schéma kotle .....	13
5	Montáž a instalace kotle.....	16
5.1	Umístění kotle .....	16
5.2	Připojení ke komínu.....	17
5.3	Zajištění přívodu vzduchu ke kotli .....	18
5.4	Instalace a provoz lambda sondy .....	18
5.5	Návrh otopné soustavy, připojení .....	19
5.5.1	Zapojení vstupu a výstupu: .....	19
5.5.2	Velikost akumulární nádrže: .....	19
5.5.3	Kdy nemusí být v okruhu kotel-nádrž směšování: .....	19
5.5.4	Proč se do okruhu kotel-nádrž umísťuje zpětná klapka:.....	20
5.5.5	Zapojení kotel - akumulární nádrž se samotížnou cirkulací (bez čerpadla): .....	20
5.5.6	Zapojení kotel-akumulární nádrž s nucenou cirkulací (s čerpadlem) .....	20
5.5.7	Zbytkový výkon kotle .....	20
5.5.8	Nejvhodnější způsob odvedení zbytkového tepla .....	21
5.5.9	Další způsoby odvedení zbytkového tepla .....	21
5.5.10	Voda .....	21
5.5.11	Otevřená expanzní nádoba .....	21
5.5.12	Zapojení kotle do stávajícího systému .....	21
5.6	Hydraulická schémata zapojení s regulátorem ecoMAX 800D.....	22
5.6.1	Schéma č. 1 – samotížné zapojení kotel-nádrž .....	22
5.6.2	Schéma č. 2 – kombinované zapojení kotel – nádrž, s čerpadlem v ejektoru .....	23
5.6.3	Schéma č. 3 – kombinované zapojení kotel – nádrž, čerpadlo v ochozu se zpětnou klapkou .....	24
5.6.4	Schéma č. 4 – nucené zapojení se samotížným havarijním dochlazováním .....	25
	Schéma č. 5 – Nucený okruh kotel – nádrž.....	26
5.6.5	.....	26
5.6.6	Schéma č. 6 – nucený okruh kotel – nádrž s termostatickým ventilem pro ochranu zpátečky .....	27
5.6.7	Schémata zapojení s regulátorem ecoMAX 860D.....	28
5.7	Zapojení samočinného dochlazování .....	29
5.8	Elektrické připojení.....	29
6	Obsluha kotle uživatelem .....	29
6.1	Zátop .....	29
6.2	Příkládání.....	31
6.3	Množství příkládaného paliva, intervaly příkládání.....	32
6.4	Nastavení požadovaného výkonu.....	32

6.5	Nastavení automatického stáložáru .....	32
6.6	Kontrola a seřízení spalování.....	34
6.7	Odstraňování popela, čištění výměníku .....	36
6.8	Odstavení kotle z provozu .....	36
6.9	Provozní kontrola a údržba .....	36
6.10	Jak (ne)správně topit .....	37
7	Možné závady a jejich řešení .....	38
7.1	Přetopení kotle .....	38
7.2	Výpadek elektrického proudu během provozu .....	38
7.3	Provoz kotle bez elektrického proudu.....	38
7.4	Další závady a jejich řešení .....	39
8	Další informace .....	41
8.1	Vlastnosti různých druhů paliv .....	41
	Spotřeba paliva - četnost přikládání.....	41
8.2	.....	41
8.3	Tepelná ztráta objektu - způsoby stanovení .....	42
9	Bezpečnostní pokyny .....	42
10	Likvidace přepravního obalu.....	43
11	Likvidace kotle po skončení jeho životnosti.....	43
12	Volitelné příslušenství ke kotlům BLAZE COMFORT .....	44
13	Související normy .....	45
14	Záruční podmínky .....	46
15	UPOZORNĚNÍ! .....	47
16	Záznam o provedených opravách.....	48
17	Prohlášení o shodě kotlů BLAZE COMFORT .....	49

# 1 Použití a přednosti kotle

## Použití kotle:

Teplovodní zplyňovací kotle BLAZE COMFORT jsou určeny pro efektivní, ekologické a komfortní vytápění rodinných domků, bytových jednotek, chat, kancelářských budov, malých provozoven a jiných objektů.

Kotel BLAZE COMFORT 15 je určen pro vytápění objektů, jejichž tepelná ztráta nepřesahuje 15kW.

Kotel BLAZE COMFORT 20 je určen pro vytápění objektů, jejichž tepelná ztráta nepřesahuje 20kW.

Kotel BLAZE COMFORT 25 je určen pro vytápění objektů, jejichž tepelná ztráta nepřesahuje 25kW.

Kotel BLAZE COMFORT 30 je určen pro vytápění objektů, jejichž tepelná ztráta nepřesahuje 30kW.

Kotle BLAZE COMFORT jsou určeny pro spalování kusového dřeva.

## Přednosti kotle:

- **Nízké investiční náklady**
  - Kotel je vybaven patentovaným systémem integrovaného směšování\*, které nahrazuje standardní ochranu zpátečky. Proto lze realizovat samotížné zapojení s akumulací nádrží a není nutná nákladná mísící armatura (např. typu Laddomat), čerpadlo, systém havarijního dochlazování. Tento způsob zapojení umožňuje provoz kotle i při výpadku elektřiny.
  - Patentovaný systém detekce stáložárné vrstvy paliva spolu s ostatními progresivními prvky (jako je vícepásmový přívod primárního vzduchu do příkladací komory, teplá příkladací komora, způsob řízení výkonu, předehřátý sekundární vzduch, atd.) zabezpečuje rovnoměrné hoření, kvalitní regulovatelnost a dlouhodobé udržení stáložáru. To umožňuje dosáhnout stejného komfortu obsluhy (počet roztápění) i s akumulací nádrží o polovičním objemu, než jaký je nutný pro běžné kotle (bez regulovatelnosti).
- **Nízké provozní náklady**
  - Úspora paliva je dosažena mimo jiné, nízkou teplotou výstupních spalin. Použitím těch nejkvalitnějších izolací jsou minimalizovány ztráty tepla do kotelny.
  - Úspora elektřiny - způsobilost k samotížnému zapojení (bez čerpadla a směšovací armatur) šetří náklady na elektřinu.
  - Úspora za servis a údržbu - progresivní koncepční prvky (např. dělené žárové tvarovky z jakostní keramiky, vodou zajišťují uživateli nízké náklady na díly podléhající opotřebení.
- **Kvalitní spalování**
  - Originální konstrukce spalovacího prostoru a patentovaný systém 3 pásmového přívodu spalovacího vzduchu je unikátním řešením, kdy palivo odhořívá rovnoměrně konstantním výkonem (palivo nenahoří v celém objemu násypky, ale odhořívá jen ve spodní vrstvě).
  - Kotel umožňuje kvalitně spalovat paliva různých rozměrů - štěpku, piliny, brikety nižší kvality (malé či málo slisované). Běžné zplyňovací kotle jsou velmi citlivé na rozměry a druh paliva.
  - Kotel má unikátní konstrukci příkladacího prostoru, systémem tzv. „kompaktní teplé komory“, kde stěny příkladací komory jsou zcela oddělené od vody. Nedochozí tedy k nadměrnému ochlazování paliva a spalování je proto kvalitní i při nízkém výkonu i u paliv s větším podílem vlhkosti.
  - Regulátor vyhodnocuje okamžitý výkon kotle a zajišťuje, že kotel pracuje v pásmu výkonů s kvalitním spalováním a vysokou účinností.
- **Dlouhá životnost**

- Při zplyňování dřeva vznikají organické kyseliny (kyselina octová, aj.). U běžných kotlů (z ocelových plechů nebo litiny) tyto kyseliny kondenzují na stěnách příkladací komory a způsobují chemickou korozi, která velmi zkracuje životnost kotle. Použitý systém kompaktní teplé příkladací komory tento problém zcela odstraňuje, protože komory mají vyšší teplotu, což zabraňuje kondenzaci. Životnost kotlů této koncepce je výrazně vyšší, než u kotlů na dřevo bez podobné ochrany.
- Patentovaný systém integrovaného směšování vody zajišťuje, že teplota ostatních teplosměnných ploch, které jsou ve styku se spalinami, je za provozu vyšší než rosný bod spalin (60°C). Jedná se tedy o dokonalou ochranu teplosměnných ploch výměníku před nízkoteplotní korozi.

- **Komfort obsluhy**

- Díky výtečné regulovatelnosti a patentovanému systému automatického stáložáru je počet roztápění v kotli za sezónu několikanásobně menší než u běžných kotlů. Detekční rameno přesně a spolehlivě vyhodnotí kdy je optimální vrstva zbytkového paliva pro přepnutí do stáložární odstávky. To zajistí maximální čas pro další přiložení bez nutnosti nového zátopu. Pokud i tak dojde k vyhasnutí, zůstává v topeništi ideální zátopová vrstva dřevěného uhlí, kterou stačí pouze zapálit (např. kouskem papíru) a následně již přiložit běžné dříví. Nutnost běžného roztápění (tj. vybírání popela se zbytky paliva z příkladací komory a roztápění pomocí třísek) tak v provozu zcela odpadá.
- Není potřeba odstraňovat popel ze dna příkladací komory. Po šikmých stěnách dna se popel průběžně sesouvá do spalovací komory.
- Dlouhá doba hoření (na redukovaný výkon), postačí přikládat průměrně 2-3x denně.
- Vodorovná příkladací dvířka usnadňují obsluhu a umožňují snadné přikládání sypkých paliv (štěpky, malých briket, pilin apod.).
- Vzhledem ke kvalitnímu spalování obvykle stačí provádět odstraňování popela v průměru jednou za 2 týdny provozu. Propracovaná konstrukce kotle umožňuje snadné a časově nenáročné odstraňování popela a čištění výměníku. Mechanické turbulátory\*, ovládané pákou na boku kotle, zcela odstraňují nutnost ručního čištění spalínového výměníku.
- Odtahový ventilátor společně s odsávací štěrbinou v příkladacím otvoru zabezpečují, že nedochází k zakuřování kotelny při přikládání a zátopu.
- Odtahový ventilátor omezuje na minimum prašnost při odstraňování popela a čištění kotle.
- Teplá příkladací komora zajišťuje vyšší teplotu stěn a nedochází k nepříjemnému usazování dehtu v příkladací komoře.
- Průzor s keramickým sklem umožňuje obsluze snadno kontrolovat stav hoření a pomocí pro obsluhu jednoduché regulace sekundárního vzduchu vylepšit spalování
- Kotel lze (omezeně) provozovat i při výpadku elektrického proudu pouze na komínový tah (viz kap. 7.3)

\* pozn. termostat integrovaného směšování vody a mechanické turbulátory jsou volitelným příslušenstvím

- **Provoz s lambda sondou**

- Lambda sonda osazená v odtahovém ventilátoru kontroluje obsah zbytkového kyslíku ve spalinách
- Na základě informací od lambda sondy regulátor pomocí servopohonu pohybuje clonou řízení spalovacího vzduchu a tím udržuje požadovanou hodnotu zbytkového kyslíku ve spalinách. Tím je zajištěno co nejkvalitnější spalování a nižší spotřeba paliva. Rovněž je zvýšena spolehlivost (eliminuje se zanášení výměníku) a prodloužena životnost kotle a komínu (s kvalitou spalování se snižuje intenzita koroze).
- Provoz s lambda sondou umožňuje ještě lepší spalování různorodých paliv, jako je štěpka, brikety, nebo piliny. Tato paliva jsou velmi citlivá na nastavení přívodu spalovacího vzduchu

## 2 Technické údaje kotle

Rozměry a technické parametry kotle

Typ kotle		BC15	BC20	BC25	BC30
Hmotnost	kg	330	330	440	440
Obsah vodního prostoru	dm <sup>3</sup>	40	40	55	55
Průměr kouřovodu	mm	150			
Objem příkladací komory	dm <sup>3</sup>	80	80	120	120
Rozměry kotle: šířka x hloubka x výška	mm	530x958x1200	530x958 x1200	714x958x1200	714x958x1200
Rozměr příkladacího otvoru	mm	355 x 355		540 x 355	
Nejvyšší dovolený provozní tlak	bar	3,0			
Zkušební tlak pro zkoušku typu	bar	6,0			
Rozsah regulace teploty výstupní vody	°C	70 - 95			
Min. provozní teplota vratné vody do kotle	°C	20			
Nejvyšší dovolená provozní teplota	°C	95			
Hydraulická ztráta kotle při $\Delta T = 20$ K	mbar	0,2	0,3	0,5	0,8
Maximální hladina hluku	dB	55			
Minimální provozní tah komína ****	mbar	0,10			
Maximální provozní tah komína ****	mbar	0,30			
Přípojky kotle: - topná voda	Js	G 6/4"			
- vratná voda	Js	G 6/4"			
Připojovací napětí		1 PEN 230V / 0,5A / ~ 50 Hz			
Prostředí		základní AA5 / AB5			
Elektrické krytí		IP 20			
Třída energetické účinnosti		A+	A+	A+	A+

Teplně technické parametry kotle

Typ kotle		BC15	BC20	BC25	BC30
Jmenovitý výkon	kW	15	20	25	30
Regulovatelnost výkonu kontinuálním provozem	kW	7,5 – 15	10 – 20	12,5 – 25	15 – 30
Spotřeba paliva při jmenovitém výkonu	kg . h <sup>-1</sup>	4,2	5,6	7	8,4
Doba hoření plné vsázky paliva při jmenovitém výkonu		5			
- měkké dřevo	h	4	3	4	3
- tvrdé dřevo	h	5 - 6	4 – 5	5 – 6	4 - 5
Třída kotle dle ČSN EN 303-5		5			
Ekodesign		ano			
Teplota spalin					
při jmenovitém výkonu	°C	130*	130*	130*	130*
při 50% výkonu	°C	110*	110*	110*	110*
Účinnost	%	92	92	94	94
<b>Minimální teplota vratné vody bez integrovaného termostatu</b>	°C	<b>50</b>	<b>50</b>	<b>50</b>	<b>50</b>
<b>Minimální teplota vratné vody s integrovaným termostatem</b>	°C	<b>20</b>	<b>20</b>	<b>20</b>	<b>20</b>
Hmotnostní průtok spalin na výstupu při jmenovitém výkonu	kg . s <sup>-1</sup>	0,01	0,014	0,017	0,02
Hmotnostní průtok spalin na výstupu při minimálním výkonu 50%	kg . s <sup>-1</sup>	0,006	0,008	0,01	0,012
Elektrický příkon při jmenovitém výkonu	W	29	33	37	40
Elektrický příkon v pohotovostním stavu	W	2	2	2	2
Požadovaný objem akumulární nádrže	dm <sup>3</sup>	700-1500**	700-1500**	1500-3000**	1500-3000**
Maximální tepelná ztráta *** vytápěného objektu kde je kotel jediný zdroj tepla	kW	15	20	25	35

\* platí pro čistý výměník (při obvyklém zanesení teplota spalin vyšší o 10 – 20 °C)

\*\* určení objemu akumulární nádrže je popsáno v kapitole 5.4.

\*\*\* stanovení tepelné ztráty objektu je popsáno v kapitole 8.3.

\*\*\*\* požadavky na komín jsou popsány v kapitole 5.2

### 3 Předepsaná paliva pro kotel

Záručním palivem pro kotel BLAZE COMFORT je palivo uvedeno v tabulce níže (záruční palivo). Jedná se o palivo použité při certifikaci kotle.

Záruční palivo

Typ paliva dle ČSN EN 303-5		A – Biomasa Kulatina
Průměr	[mm]	max. 150
Délka	[mm]	350*/500**
Obsah vody	[%]	max. 20
Obsah popela	[%]	max. 1,5
Výhřevnost	[MJ.kg <sup>-1</sup> ]	min. 14

\* platí pro BC15 a BC20    \*\*platí pro BC25 a BC30



**POZOR!** Špatná kvalita paliva může výrazně negativně ovlivnit výkon a emisní parametry kotle.



*V případě havarijního výpadku dodávky záručního paliva, je možné, na nezbytně dlouhou dobu, použít další paliva podobných parametrů (suchá štěpka, brikety, piliny).*

Další užitečné informace k palivu – viz kap. 8.



## 4 Popis kotle

### 4.1 Konstrukce kotle

Konstrukce kotle odpovídá požadavkům dle:

ČSN EN 303-5 : 2013 - Kotle pro ústřední vytápění - Část 5: Kotle pro ústřední vytápění na pevná paliva, s ruční nebo samočinnou dodávkou, o jmenovitém tepelném výkonu nejvýše 500 kW - Terminologie, požadavky, zkoušení a značení.

\*platí pro kotle BC15 a BC20

\*\* platí pro kotle BC25 a BC30

Kotel BLAZE COMFORT je založen na principu dvoustupňového spalování, při kterém dochází ke zplyňování paliva s následným hořením vznikajících plynů.

Kotlové těleso je svařeno z ocelových plechů o tloušťce 3-8 mm. Stěny příkládací komory (1) jsou opatřeny ocelovým ochranným pláštěm (5) z několika segmentů, vzájemně spojených zámkovými spoji. Ve spodní části tvoří boční stěny příkládací komory žáruvzdorný plech. Dno příkládací komory má tvar trychtýře a je vyložené keramickými tvarovkami (21, 44\*\*). Tryska (20) ústí slučovačem (40) do spalovací komory (2), která je rovněž vyložena keramickými tvarovkami (27). U kotlů 25, 30kW jsou trysky dvě. Teplosměnné plochy kotle jsou tvořeny bočními stěnami spalovací komory a zadním trubkovým výměníkem (4).

Kotel je opatřen izolací z minerálních vláken o tloušťce 30 mm. Vnější povrch tvoří kryty z ocelového plechu. Dolní dvířka kotle obsahují průzor (19) s keramickým sklem.

Ovládací panel regulátoru (17) je umístěn na horních dvířkách. Samotná řídicí jednotka regulátoru (6) je umístěna na zadní stěně kotle.

V přední části kotle pod čelním krytem je umístěn panel rozvodu vzduchu (30). V jeho spodní části jsou 3 přívodní otvory spalovacího vzduchu (50, 51, 52), opatřeny klapkami (18). Otvory jsou opatřeny přesuvnou clonou pro regulaci poměru sekundárního vzduchu (8).

V příkládací komoře (1) je umístěno detekční rameno (12) stáložárné vrstvy s osou otáčení v čelní stěně příkládací komory. S detekčním ramenem (12) je pevně spojeno vyvažovací rameno (48) umístěné v prostoru panelu rozvodu vzduchu (30). Pod vyvažovacím ramenem (48) je umístěno čidlo detekce (36) stáložáru. Blokace ramena (53) je mechanismus tvořený přítlačným ramenem a tlačnou pružinou.

Zadní spalínový výměník (4) obsahuje turbulátory (31). Jako volitelné příslušenství jsou mechanické turbulátory ovládané pákou (32), které slouží čištění výměníku.

Vstupní nátrubky vody (15) ústí do svodného kanálu opatřeného průtočným otvorem s termostatem (33), který reguluje množství vody proudící do rozvaděče (38), odkud voda množstvím malých otvorů vstupuje do vodního prostoru kotle. Termostat regulace teploty vstupní vody (33)\*\*\* se umísťuje do vstupního nátrubku (15).

Kotel se dodává se spodními dvířky namontovanými na levé straně (panty na levé straně). Dvířka lze dodatečně přemontovat na pravou stranu.

Odtahový ventilátor (7) je možné natočit tak, že hrdlo spalin (14) ústí libovolným směrem.

Kotel je vybaven chladicí smyčkou pro havarijní dochlazování, se vstupním (37) a výstupním (39) nátrubkem (oba 1/2" vnitřní) a jímkou (42) pro čidlo pojistné chladicí armatury.

Příkládací horní dvířka jsou vybavena bezpečnostní aretací (26) pro zajištění libovolné polohy otevření.

Ovládací panel regulátoru (17) je umístěn na horních dvířkách. Samotná řídicí jednotka (6) je umístěna na zadní stěně kotle. Pro zajištění lepšího přístupu je možné řídicí jednotku (6) připevnit na libovolnou boční stěnu kotle či na stěnu kotelny. Regulátor (6) řídicí panel (17) jsou vzájemně propojeny datovým vodičem.

Regulátor umožňuje ekvitermní řízení topných okruhů na základě venkovní teploty, ovládání čerpadel, zapojení prostorového termostatu a venkovního čidla teploty (viz první schéma zapojení). Další funkce (více směšovacích topných okruhů, atd.) je možné připojením rozšiřujícího modulu. Součástí standardní dodávky je spalínové čidlo, čidlo teploty kotle a čidlo teploty akumulární nádrže.

## 4.2 Popis funkce

V případě použití regulátoru ecoMAX 860D3 se otevřením příkládacích dvířek aktivuje čidlo (13) a ventilátor (7) se sepne na plný výkon. V případě použití regulátoru ecoMAX 800D3 je třeba stisknutím ovládacího tlačítka zvolit režim „PŘÍKLÁDÁNÍ“. Pokud je v kotli žhavá vrstva, obsluha doloží příkládací komoru palivem. Pokud je zbytková vrstva uhaslá, slouží jako zapalovací palivo a před přiložením paliva se na ni vhodí např. zapálený papír. Zavřením dvířek kotel přejde do provozu. (Spalínový ventilátor vytvoří v kotli podtlak, který otevře klapky na vstupech vzduchu (50, 51, 52). Předsoušecí vzduch, vstupuje do rozvodného panelu (30) otvorem vpravo (52), stoupá kanálem v rozvodném panelu, prostupuje otvorem v horní části tělesa a podélným otvorem (43) se přivádí nad vrstvu paliva. Jeho účinkem se urychluje vysoušení a nahořívání vrstvy paliva. Sekundární vzduch vstupuje do rozvodného panelu (30) otvorem uprostřed (51), odsud proudí kruhovým kanálem do dutiny v tělese dna příkládací komory, ze kterého se řadou otvorů přivádí do kanálků v spodní straně tvarovek (35, 21), kde se předeřívá a vystupuje do trysky (20). Primární vzduch vstupuje do rozvodného panelu (30) otvorem vlevo (50), odsud otvorem v tělese proudí pod dno příkládací komory, dále stoupá zadními kanálky tvarovek (43) za ochranný plášť příkládací komory (5) a odtud vystupuje předními drážkami tvarovek (44) do spodní vrstvy paliva. Jeho účinkem dochází k primárnímu hoření paliva (zplyňování). Vznikající dřevoplyn proudí tryskou (20) do slučovače (40), kde se mísí se sekundárním vzduchem - dochází k spalování plyných složek (sekundárnímu spalování) v prostoru spalovací komory (2). Žhavé kouřové plyny proudí za zadními tvarovkami (27) do výměníku, kde předávají své teplo ohřívané vodě. Ochladené spaliny nasává spalínový ventilátor (7) a vytlačuje je odtahovým hrdlem (14) do komína.

Popel se sesouvá do spalovací komory (2), odkud se odstraňuje občasným vybíráním.

Otáčky ventilátoru řídí regulátor podle teploty vody a spalín a aktuálního požadavku výkonu.

Když palivo dohoří na základní vrstvu, palivo přestane přitlačovat detekční rameno (12) a to se vykloní směrem do příkládací komory, což detekuje čidlo (36). Následně kotel přepne do stáložárné odstávky. Během odstávky se do základní vrstvy v pravidelných intervalech zapíná ventilátor, tak aby se ještě několik hodin udržela žhavá.

Při otevření příkládacích dvířek se samočinně sklopí detekční rameno (12), aby nebránilo příkládanému palivu. Toto sklopení zajišťuje blokace ramena detekce paliva (53).

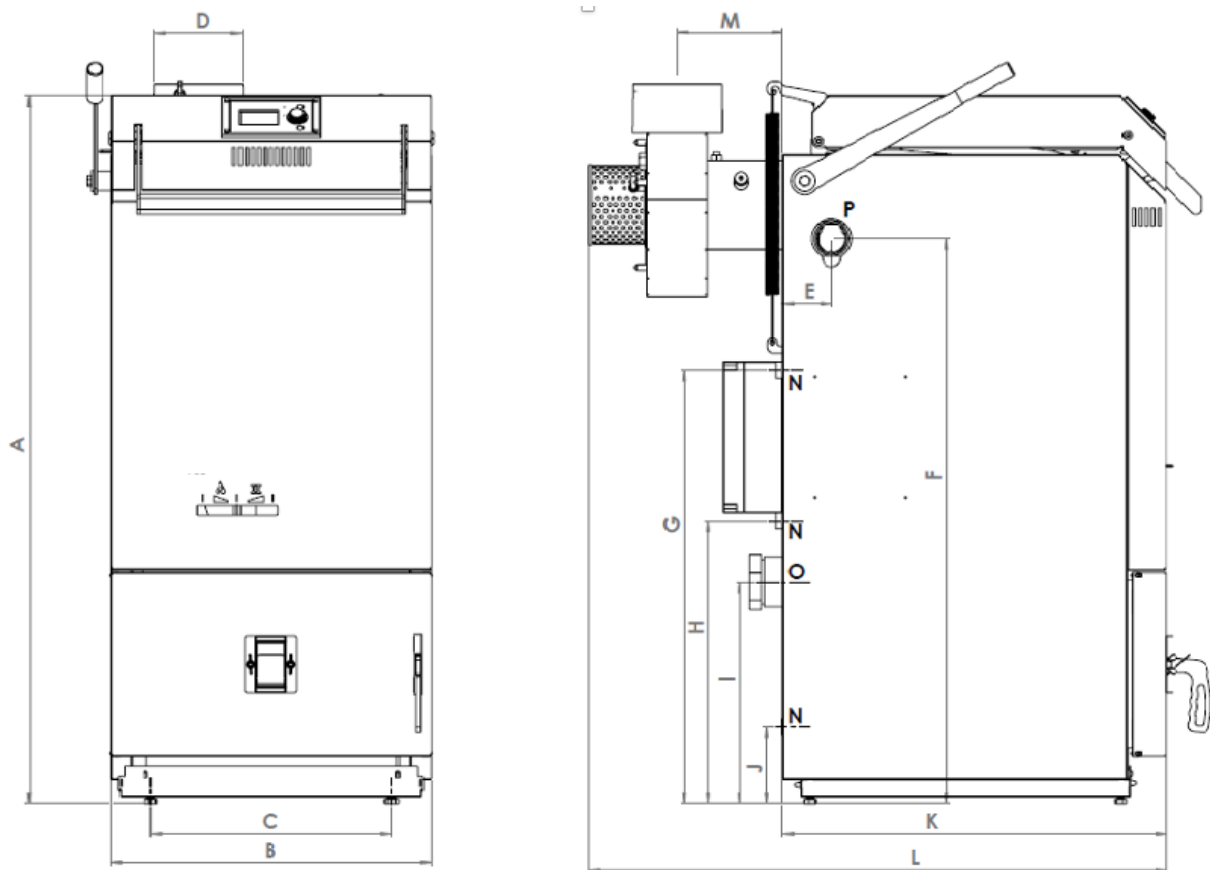
Termostat (33)\*\*\* omezuje průtok vody tak, aby teplota teplosměnných ploch byla vyšší než 60°C.

\*\*\*volitelné příslušenství

## 4.3 Provoz kotle s lambda sondou

Při provozu kotle s lambda sondou je přiváděný spalovací vzduch řízen automaticky. V odtahovém ventilátoru je instalována lambda sonda, která zjišťuje množství zbytkového kyslíku ve spalínách. Na základě této hodnoty je pomocí servopohonu automaticky posouváno clonou (8), která zajišťuje udržení optimálního množství zbytkového kyslíku ve spalínách a to způsobuje co nejefektivnější spalování kusového dřeva, což vede k značné úspoře paliva.

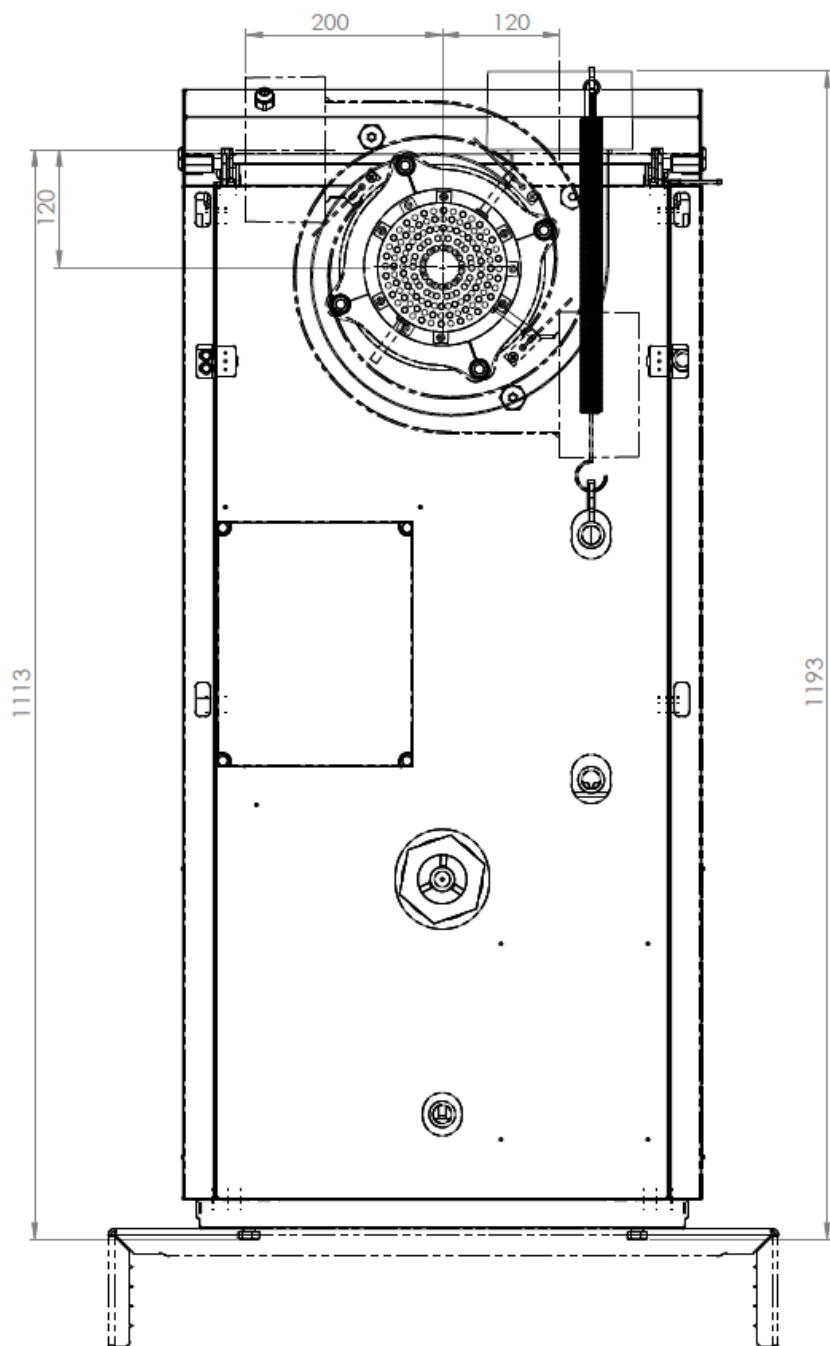
#### 4.4 Rozměry kotle



	BC15	BC20	BC25	BC30
A	1200	1200	1200	1200
B	530	530	714	714
C	400	400	585	585
D	Ø147	Ø147	Ø147	Ø147
E	79	79	79	79
F	940	940	940	940
G	719	719	719	719
H	469	469	469	469
I	368	368	368	368
J	128	128	128	128
K	634	634	634	634
L	955	955	955	955
M	176	176	176	176
N	G1/2"	G1/2"	G1/2"	G1/2"
O	G2 1/2" *	G2 1/2" *	G2 1/2" *	G2 1/2" *
P	G 6/4"	G 6/4"	G 6/4"	G 6/4"

\*vstup studené vody do kotle redukováný redukcí na 6/4"

Čelní a boční schéma kotle s tabulkou rozměrů



Zadní schéma kotle s rozměry

## 4.5 Schéma kotle

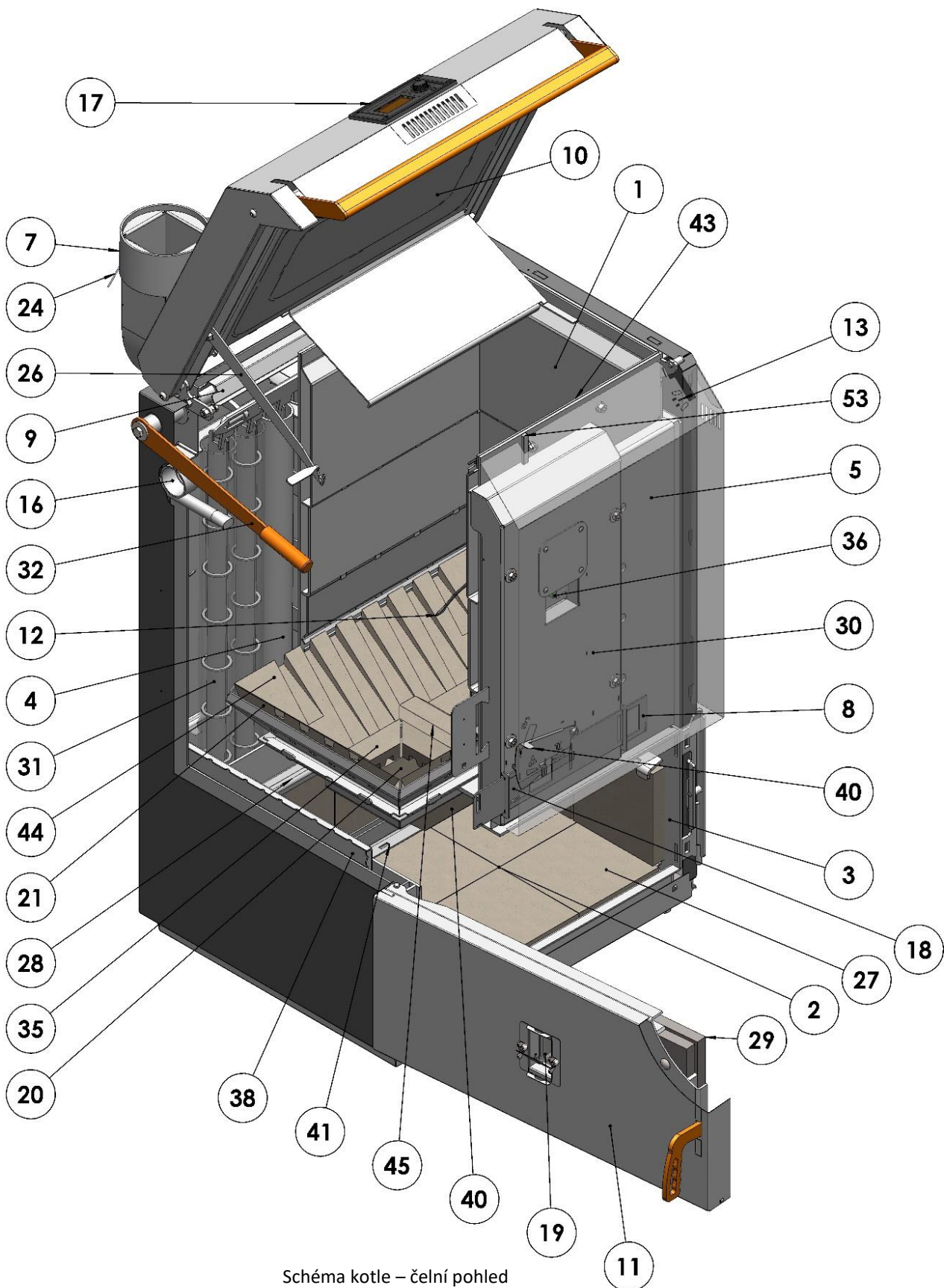


Schéma kotle – čelní pohled

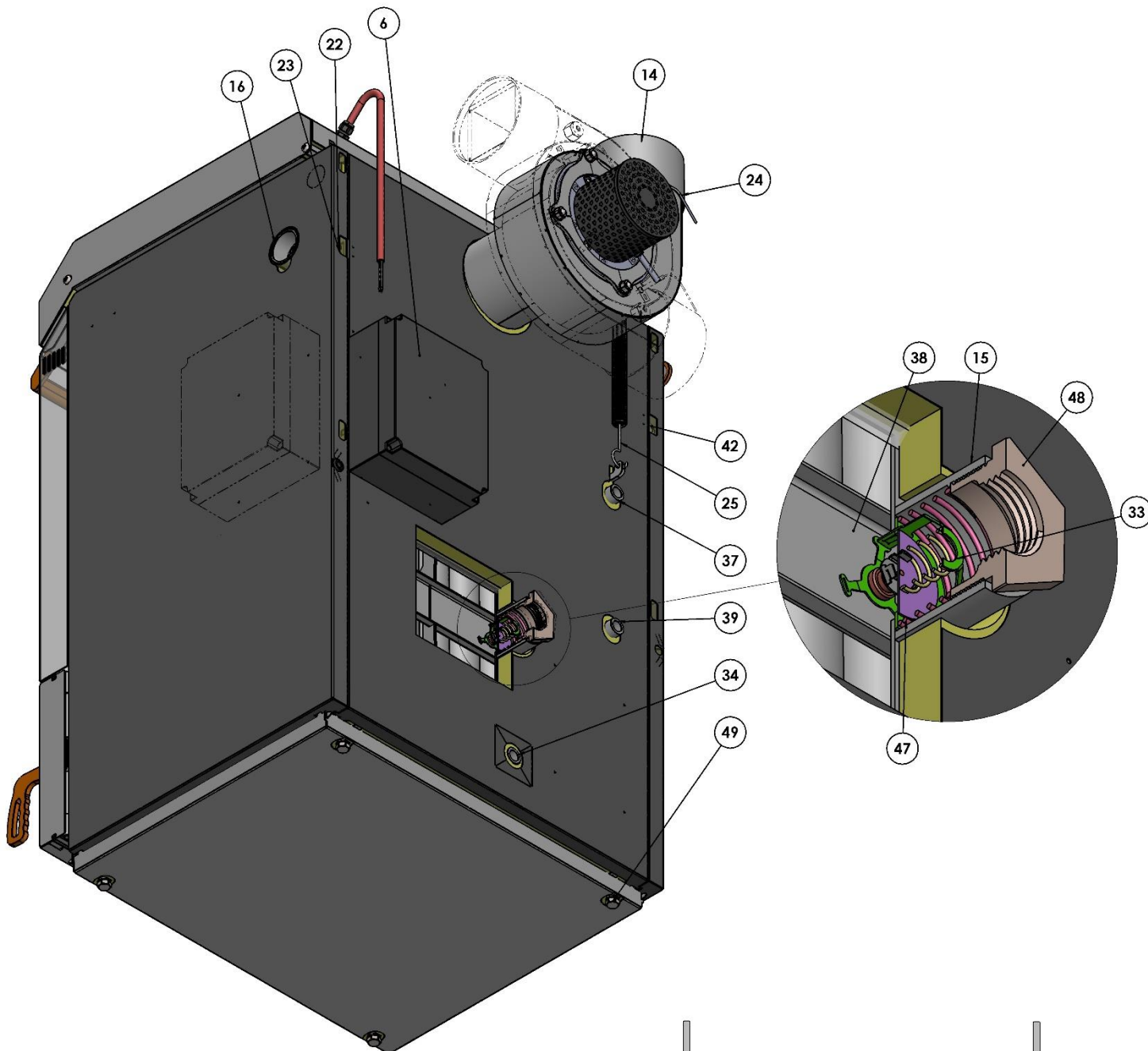


Schéma kotle – zadní pohled

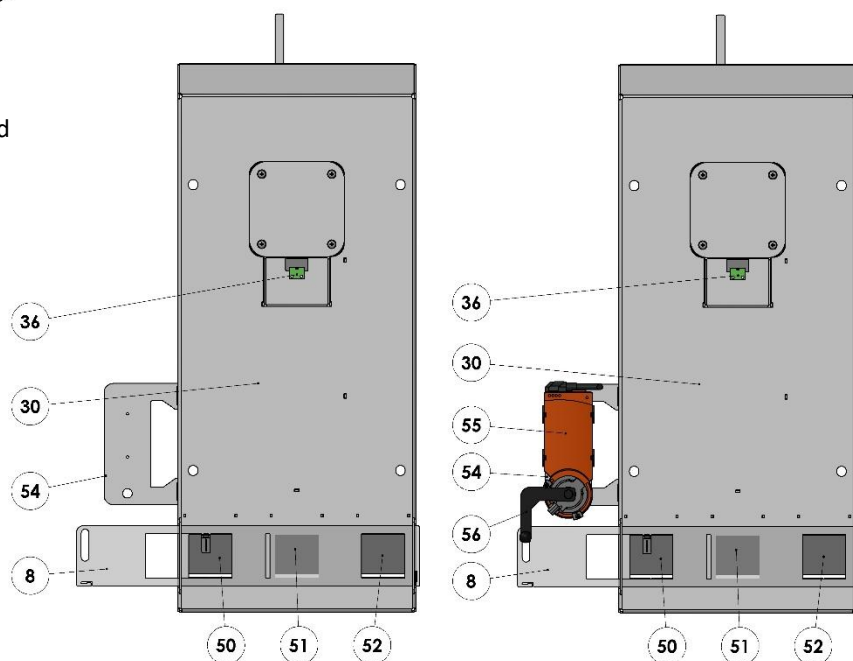


Schéma kotle – detail vzduchování

## Legenda

1. příkladací komora
2. spalovací komora
3. spalínový výměník boční
4. spalínový výměník zadní
5. ochranný plášť příkladací komory
6. řídicí jednotka regulátoru
7. odtahový ventilátor spalin
8. regulátor sekundárního vzduchu (přesuvná clona)
9. clona zadního výměníku
10. příkladací dvířka
11. dolní dvířka
12. detekční rameno stáložáru
13. čidlo příkladacích dvířek\*\*\*
14. výstupní hrdlo spalin
15. vstupní nátrubek G 2 1/2" (vnitřní)
16. výstupní nátrubek G 6/4" (vnitřní)
17. ovládací panel regulátoru
18. klapka vzduchu (3x)
19. průzor s keramickým sklem
20. tryska
21. tvarovka dna příkladací komory (4x\*,2x\*\*)
22. havarijní termostat
23. čidlo teploty vody
24. čidlo teploty spalin
25. posilovací pružina horních dvířek
26. aretační vzpěra
27. tvarovka spalovací komory (10x\*,13x\*\*)
28. lišta tvarovek spalovací komory, (1x zadní)
29. žárová izolace dolních dvířek
30. panel rozvodu vzduchu
31. turbulátory (6x\*,9x\*\*)
32. páka turbulátorů \*\*\*
33. termostat regulace teploty vody v kotli \*\*\*
34. vypouštěcí a napouštěcí nátrubek 1/2"
35. tvarovka trysky (4x\*,8x\*\*)
36. čidlo detekce stáložárné vrstvy
37. vstup dochlazovací vody
38. rozvaděč vody
39. výstup dochlazovací vody
40. slučovač
41. záslepka vybíracího otvoru zadního výměníku
42. jímka pro čidlo dochlazovací armatury
43. výstup pedsoušecího vzduchu
44. \*\*tvarovka dna příkladací komory (2x)
45. \*\*tvarovka střed
46. přítlačná pružina termostatu
47. redukce 1 1/2" na 6/4"
48. šroub nohy kotle
49. primární vstup vzduchu
51. sekundární vstup vzduchu
52. pedsoušecí vstup vzduchu
53. blokace ramena detekce paliva
54. držák servopohonu pro Lambda sondu

*Poznámka: Vyobrazená schémata kotle jsou v provedení s mechanickými turbulátory a integrovaným termostatem pro ochranu zpátečky. Tato příslušenství jsou volitelná a základní provedení kotle tuto výbavu nemá.*

\*jen pro kotle 15 a 20kW

\*\*jen pro kotle 25 a 30kW

\*\*\*volitelné příslušenství

## 5 Montáž a instalace kotle

### 5.1 Umístění kotle

Kotel musí být instalován tak, aby byly dodrženy požadavky ČSN 061008 - Požární bezpečnost tepelných zařízení.

Kotel se dodává s přepravními nohami, které umožňují přepravu paletovým vozíkem. Ty jsou připevněny pomocí 4 šroubů M10. Po umístění do kotelny se přepravní nohy.

následovně:

1. Odstraní se příčná ochranná prkna (přední a zadní stěna kotle)
2. Vyšroubují se vruty příčných ocelových úhelníků (boční stěny kotle)
3. Kotel se nakloní na bok a trámek a na protilehlé straně se vysune podélná trámek. Totéž na opačné straně.
4. Kotel se mírně nakloní dozadu a vysune se přední příčné podložné prkno. Totéž na opačné straně.
5. Povolí se 4 šrouby M12 (maticový klíč č. 19) mezi podlahou a příčnými úhelníky (při povolování není třeba kotel zvedat). Stačí povolit o 1 celou otáčku.
6. Kotel se mírně nakloní dozadu a přední úhelník se o cca 20mm posune do strany. Tím se uvolní z hlavy šroubu a spadne dolů. Totéž na opačné straně.
7. Šrouby se kotel ustaví do stabilní polohy (vodováhy)

Odkaz na video nebo animaci, případně komiks s 3D obrázky postupu demontáže

Kolem kotle musí být minimální volný prostor (viz obrázek níže) kvůli obsluze údržbě či případnému servisu.

Pro usnadnění přístupu, je možné regulační modul ze zadní stěny kotle namontovat na boční stěnu kotle, případně na stěnu kotelny.

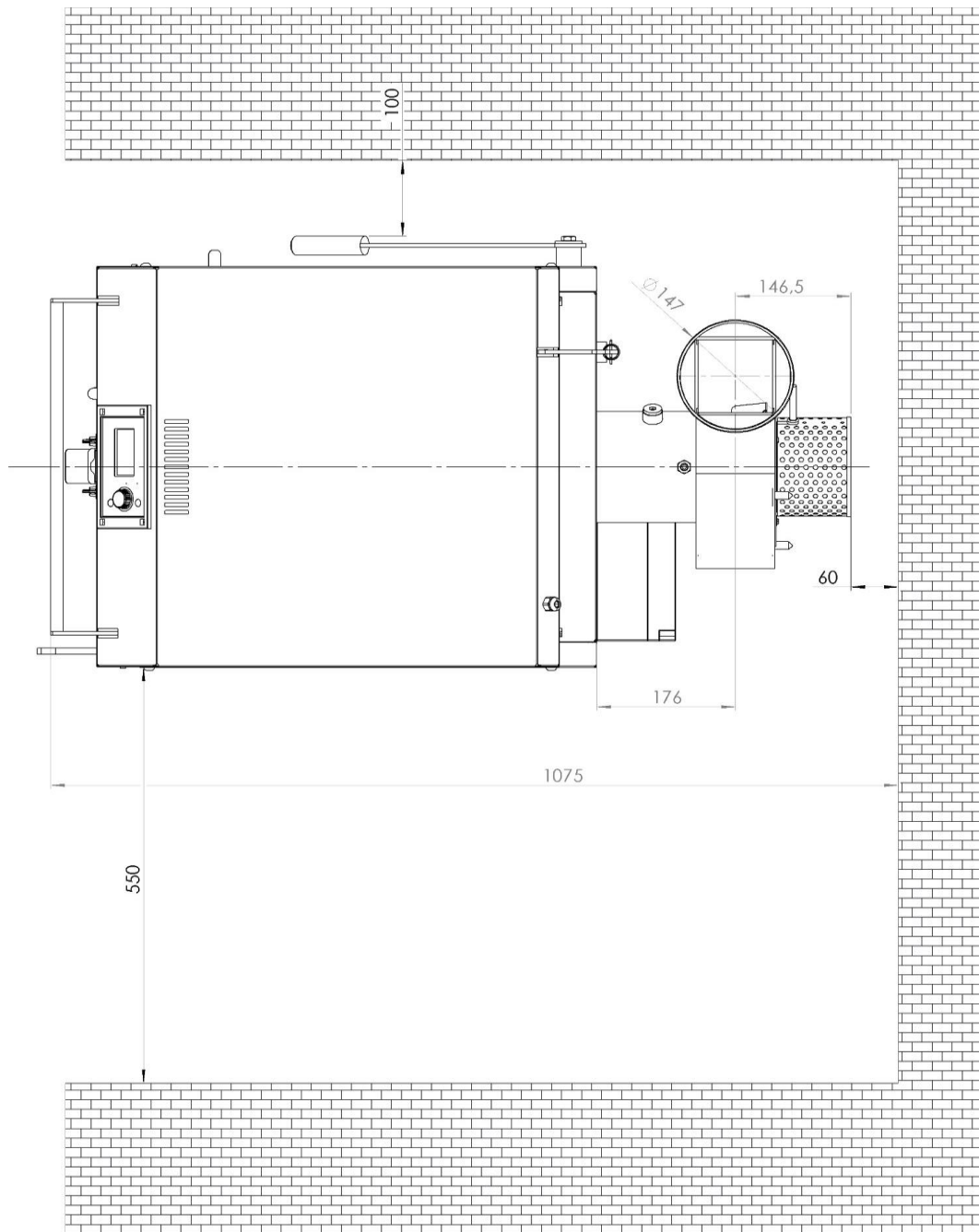
Kotel musí být umístěn na nehořlavé, tepelně izolující podložce, přesahující jeho půdorys dolních dvířek (10, 11) nejméně o 300 mm a na ostatních stranách nejméně o 100 mm.

Nejmenší přípustné vzdálenosti vnějších obrysů kotle od hořlavých hmot (bližší specifikace – viz. ČSN EN 13501-1) musí být nejméně 400mm.

Na spotřebiči a do vzdálenosti menší, než je bezpečná vzdálenost od něho, nesmějí být kladeny předměty z hořlavých hmot.



## Minimální rozměry umístění kotle dle normy ČSN 061008



### 5.2 Připojení ke komínu

Vzhledem k tomu, že kotel je vybaven odtahovým ventilátorem, jsou požadavky na tah komína minimální. Průřez komínu nesmí být menší než 200 cm<sup>2</sup> aby komín byl schopen odvádět větší množství spalin při přikládání a zátoku.

	BC15,20	BC25,30
Doporučený průměr komínového průduchu	200mm	250mm
Minimální průměr komínového průduchu	160mm	180mm

Výška komínu by neměla být nižší než 3 m.

Regulátor komínového tahu v pro obvyklé komíny (s provozním tahem 10-30 Pa) nedoporučujeme.

Kouřovod musí být pevně sestaven a zajištěn, aby nedošlo k náhodnému nebo samovolnému uvolnění jeho částí. Odvod delší než 2 m musí být pevně zakotven. Všechny součásti kouřovodu musí být z nehořlavých materiálů.

Netěsnosti v kouřovodu (spáry) doporučujeme utěsnit tmelem určeným pro tyto účely nebo přelepením hliníkové pásky. Hliníkovou páskou je vhodné utěsnit i spáry komínových dvířek (při zátopu může v komíně krátkodobě vzniknout přetlak).

Doporučujeme, aby komínový průduch byl dostatečně tepelně izolován a chráněn proti ochlazení vhodným situováním do budovy. Komín, který je nadměrně ochlazován, musí být vyvločkován tak, aby nedocházelo ke kondenzaci par v ochlazených spalinách a k vsakování kondenzátu do komínového tělesa.

Kouřovod delší než 1 m doporučujeme opatřit vhodnou izolací (např. z minerálních vláken s vnější hliníkovou fólií). V neizolovaném kouřovodu dochází k ochlazování spalin, při provozu na nízký výkon pak hrozí kondenzace vlhkosti spalin.

Minimální přípustná teplota spalin 1 m pod horní hranou (ústím) komínu je 90°C.

Připojení kotle ke komínu musí být provedeno tak, aby byly dodrženy požadavky ČSN 73 4201:2008 Komíny a kouřovody.

### 5.3 Zajištění přívodu vzduchu ke kotli

Vzduch potřebný pro spalování může být do kotelny přiváděn přímo z venkovního prostředí nebo z obytného prostoru. Přívod vzduchu z obytného prostoru je v jistém smyslu výhodnější, protože tak dochází k jeho větrání a zároveň se tak využívá tepla vzduchu, které by při klasickém větrání bylo ztraceno (úspora tepla je cca 2 %). Při výkonu 10kW je spotřeba vzduchu cca 20 m<sup>3</sup>/hod, což odpovídá hygienickému minimu na výměnu vzduchu bytu obvyklé rozlohy.

Při příkládání (kdy jsou otevřena dvířka a naplno běží ventilátor kotle), je spotřeba vzduchu cca 200 m<sup>3</sup>/hod.

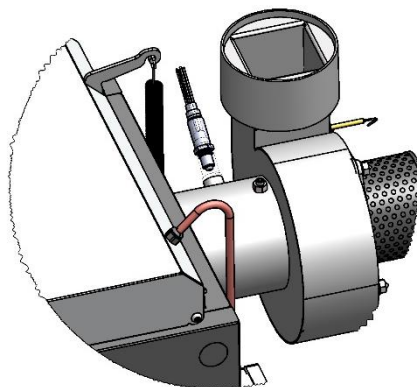
Pokud přirozená infiltrace objektu nezajišťuje dostatečné množství vzduchu, je nutno jej zajistit větracím otvorem z venkovního prostředí o ploše minimálně 50 cm<sup>2</sup>.

Regulační mřížky na větracích otvorech je nutno umístit tak, aby nedošlo k jejich ucpání.

### 5.4 Instalace a provoz lambda sondy

Kotel je dodáván s lambda sondou, která zajišťuje nepřetržitou regulaci přívodu vzduchu pro spalování. Tím je zajištěno nejefektivnější spalování, což znamená úsporu paliva. Díky lambda sondě regulátor zná úroveň zbytkového kyslíku ve spalinách a následně pohybem clony přívodu vzduchu určuje poměr sekundárního a primárního vzduchu pro spalování.

Lambda sonda je dodávána v kotli spolu s dalším příslušenstvím a je třeba ji na kotel instalovat po osazení ventilátoru na kouřovod. Před instalací lambda sondy se ujistěte, že je regulátor i řídicí modul lambda sondy odpojen od síťového napájení! Ventilátor má v sobě otvor se závitem, kam je možné instalovat lambda sondu, viz obrázek. Následně propojte lambda sondu s řídicí jednotkou a to pomocí kabelu s konektorem.



Instalace lambda sondy

## 5.5 Návrh otopné soustavy, připojení

**Kotel doporučujeme zapojit s akumulací nádrží samotížným okruhem (kap. 5.5.1).** Tam kde to instalace neumožňuje (akumulační nádrž je příliš vzdálená, nebo výškově pod úrovní kotle), zapojení se realizuje nuceným okruhem (kap. 5.5.2 a 5.5.3).

### 5.5.1 Zapojení vstupu a výstupu:

Vstup do kotle se umístí do zadního 2" nátrubku (součástí dodávky je redukce G 6/4"). Pokud je součástí instalace integrovaný termostat, umístí se do zmíněného 2" nátrubku, spolu s montážní pružinou před zašroubováním redukce 6/4". Výstup z kotle se zapojí do libovolného z 2 horních nátrubků G 6/4". Zbývající nátrubky se zaslepí nebo využijí pro paralelní větve (viz dále).

Do 1/2" nátrubku ve spodní části zadní stěny se umístí vypouštěcí ventil.

### 5.5.2 Velikost akumulací nádrže:

Kotel doporučujeme zapojit s akumulací nádrží (či nádržemi) o minimálním objemu dle následující tabulky. V případě, že výkon kotle výrazně převyšuje tepelnou ztrátu objektu\* (např. 1,5x) doporučujeme, aby objem nádrží byl úměrně větší (tj. 1,5 x min. objem). Větší objem se rovněž volí v případě, kdy jsou intervaly obsluhy kotle větší, než 12 hod. Nedoporučujeme ovšem větší objem nádrží než dvojnásobek minimální hodnoty (viz tabulka Doporučený objem akumulací nádrže), z důvodu neúměrných finančních nákladů a velkého ztrátového tepla.

\* stanovení tepelné ztráty objektu je popsáno v kapitole 8.3

Doporučený objem akumulací nádrže

Kotel	15kW	20W	25kW	30kW
Minimální doporučený objem (l)	700	700	1500	1500
Maximální doporučený objem (l)	1500	1500	3000	3000

Minimální objem akumulací nádrže stanovuje norma EN 303-3 dle vztahu:

$$V_{SP} = 15T_B \times Q_N \left( 1 - 0,3 \frac{Q_H}{Q_{min}} \right)$$

$Q_N$  ... jmenovitý výkon kotle (kW)

$Q_H$  ... tepelné ztráty budovy (kW)

$Q_{min}$  ... minimálního garantovaný výkon kotle (kW)

$T_B$  ... doba hoření jedné náplně paliva při jmenovitém výkonu (hod)

**Minimální objem akumulací zásobníku nesmí být menší než 300 litrů.**

Do objemu akumulace lze započít objem zásobníku teplé vody (bojleru).

### 5.5.3 Kdy nemusí být v okruhu kotel-nádrž směřování:

Kotel je vybaven systémem integrovaného směřování - kde vnitřní termostat\* (viz Schéma kotle poz.33) spolu se systémem směřovacích kanálů zajišťují, aby teplota všech teplosměnných ploch, byla vyšší než 60°C. Tím je kotel chráněn proti nízkoteplotní korozi i v zapojení bez řízené směřovací větve (s termostatickou mísicí armaturou typu Ladomat apod.). Toto směřování funguje velmi dobře i při samotížném zapojení s akumulací nádrží.



\* Jedná se originální termostat Blaze Harmony, který se ke kotli dodává jako volitelné příslušenství.

Umísťuje se do vstupního nátrubku kotle. Termostat se pochopitelně nedává, pokud je kotel propojen s akumulací nádrží s řízenou směřovací větví (Ladomat a pod).

### 5.5.4 Proč se do okruhu kotel-nádrž umísťuje zpětná klapka:

Doporučujeme do okruhu kotel-nádrž umístit vhodnou klapku, která brání zpětné cirkulaci nádrž-kotel v době, kdy je nádrž nahřátá a kotel nepracuje (Teplný výkon, který takto uniká do prostoru kotelny je 100 – 300 W dle teploty v nádrži). Další informace ke klapce viz kapitola 5.4.5e

**i** *Pokud je akumulční nádrž výškově výrazně nad úrovní kotle, není zpětná klapka nutná.*

### 5.5.5 Zapojení kotel - akumulční nádrž se samotížnou cirkulací (bez čerpadla):

Tam, kde je akumulční nádrž v blízkosti kotle, doporučujeme realizovat okruh kotel-nádrž samotížně (bez čerpadla, s větší dimenzí trubek) - viz schémata zapojení (kapitola 5.6). Přednostmi samotížného zapojení je spolehlivost a provozní úspora (za el. proud a údržbu čerpadla), cenově je srovnatelné s nuceným zapojením (dražší potrubí je kompenzováno úsporou za čerpadlo a příslušenství).

*\* Samotížný okruh „kotel – akumulční nádrž“ musí být navržen tak, aby při teplotním spádu 90/60°C přenesl jmenovitý výkon kotle. Toho je například dosaženo, jsou-li splněny následující podmínky:*

- a. Celková délka potrubí je do 4 m.*
- b. Měďné potrubí má průměry u kotle 15kW 28mm, u kotle 20kW 35mm, u kotle 25 a 30kW 42mm. Pokud je použito ocelové potrubí musí mít průměr 6/4" (pro všechny typy kotlů).*
- c. Počet kolen nepřekračuje 3 nebo počet oblouků nepřekračuje 6.*
- d. Kotel a nádrž jsou alespoň na 1 výškové úrovni (podlaze). Vstup do nádrže je alespoň 50 cm (u kotle 30kW 80 cm) nad výstupem z kotle. Pokud to výška stropů umožňuje, je výhodné umístit nádrž výš (o 10-50 cm).*
- e. Je-li v okruhu zpětná klapka, její tlaková ztráta musí být menší než 0,3 mbar (při jm. výkonu a spádu 60/90 °C), ( $Kv < 3m^3/hod$ ). To splňuje např. samotížná klapka speciálně vyvinutá pro tento typ kotle, dodávaná společností BLAZE HARMONY s.r.o. Standardní vodorovná klapka (plovoucí) je pro velkou tlakovou ztrátu nevhodná.*

### 5.5.6 Zapojení kotel-akumulční nádrž s nucenou cirkulací (s čerpadlem)

Tam, kde umístění nádrže umožňuje alespoň částečnou samotížnou cirkulaci (nádrž a kotel jsou umístěny na jedné výškové úrovni), doporučujeme čerpadlo kotlového okruhu umístit v obchvatové větvi, viz schémata zapojení (kapitola 5.6).

Předností tohoto zapojení je schopnost samotížné cirkulace (čerpadlo neomezuje průtok samotížnou cirkulací). Je nutno použít dimenzi trubek Cu 28 mm. U tohoto zapojení je cirkulace většinu provozu samotížná (čerpadlo spíná, až když teplota v kotli překročí např. 85 °C). Doporučujeme instalovat čerpadlo o menším výkonu (cca 25-40 W).

Zpětná klapka u tohoto zapojení musí umožňovat samotížnou cirkulaci dle 5.5.5 e. Zpětný ventil (u čerpadla), je standardní - s pružinou.

Tam, kde umístění nádrže neumožňuje ani částečnou samotížnou cirkulaci (nádrž a je umístěna výškově pod úrovní kotle), čerpadlo kotlového okruhu se umísťuje "napřímo" do vratného potrubí z nádrže do kotle, viz schémata zapojení (kapitola 5.6). Zpětná klapka u tohoto zapojení nemusí umožňovat samotížnou cirkulaci - lze použít zpětný ventil.

### 5.5.7 Zbytkový výkon kotle

Zapojení musí být navrženo tak, aby byl zajištěn odvod zbytkového výkonu kotle např. z důvodu výpadku elektrického proudu (Při výpadku el. proudu se na kotli uzavřou klapky vzduchu, hoření se přeruší ale žhavá vrstva paliva a vyzdívka ještě cca 1 hodinu uvolňují teplo. Množství zbytkového tepla je 5-10MJ podle aktuálního výkonu a nahoření paliva.)

### 5.5.8 Nejvhodnější způsob odvedení zbytkového tepla

Nejvhodnější způsob jak zajistit odvedení zbytkového výkonu je zapojit kotel s **akumulační nádrží** okruhem umožňující odvedení zbytkového výkonu samotížnou cirkulací (viz doporučená zapojení). U nádrže o objemu 1000l zbytkový výkon způsobí nárůst teploty o 2-4°C.

### 5.5.9 Další způsoby odvedení zbytkového tepla

Pokud nelze k odvedení zbytkového tepla využít aku. nádrže (např. nádrž je od kotle příliš vzdálená, nebo je umístěna níž než kotel), je nutno zvolit jiný způsob, např.:

1. Zapojit **systém havarijního dochlazování** (viz kapitola 5.7).
2. do samotížné větve instalovat kombinovaný bojler (při výpadku čerpadla pojme nadbytečný tepelný výkon). Objem bojleru by měl být alespoň 120 l (zbytkový výkon způsobí ohřátí o 10-20°C). Výstup TUV z boileru je možné opatřit termostatickou směšovací armaturou (proti opaření).
3. Použít na oběhové čerpadlo **záložní zdroj elektrického proudu**. Je nutno použít zdroj se sinusovým tvarem napájecího napětí.
4. Použít vhodně zapojenou **otevřenou expanzní nádobu** (při výpadku čerpadla se nadbytečný výkon odvede varem). Další informace v kapitole 5.5.11.

### 5.5.10 Voda

Pro naplnění kotle doporučujeme použít vodu měkkou, bez mechanických nečistot, chemicky neaktivní. Projektant případně navrhne vhodné přísady do vody v otopné soustavě.

### 5.5.11 Otevřená expanzní nádoba

Pokud je v systému otevřená expanzní nádoba, musí být umístěna tak, aby nedošlo k jejímu zamrznutí, okysličování lze omezit slabou vrstvou oleje na hladině. Objem musí být minimálně 5% celkového objemu vody v systému.

### 5.5.12 Zapojení kotle do stávajícího systému

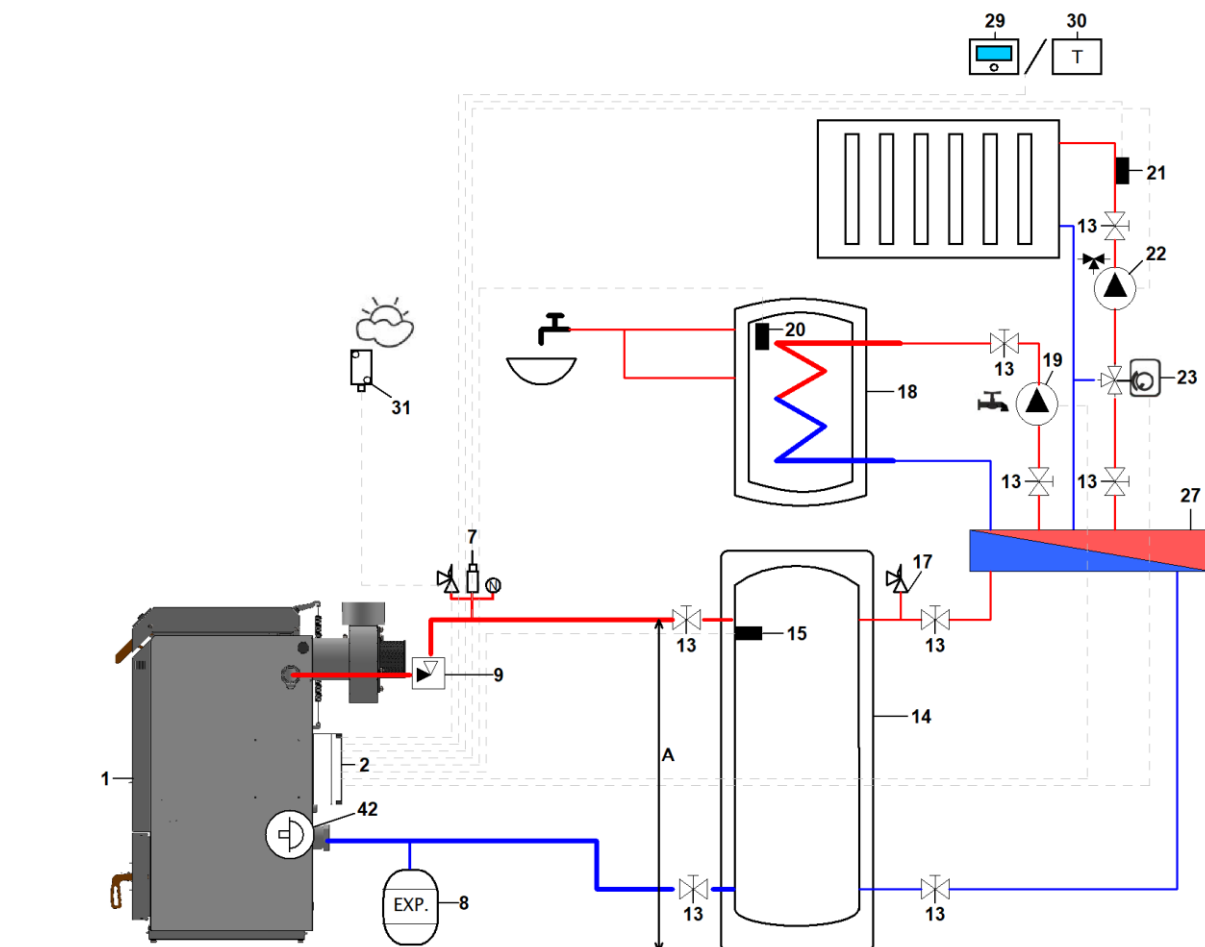
Pokud je kotel instalován namísto jiného typu kotle a v okruhu zůstane stávající mísící armatura na ochranu "zpátečky" či Ladomat, je třeba posoudit celkovou funkčnost zapojení z hlediska odvodu zbytkového tepla a případně instalovat vhodné zabezpečovací zařízení dle kapitol 5.5.8 a 5.5.9. Termostat regulace teploty vody (viz. Schéma kotle poz.33) se v tomto případě neinstaluje.

## 5.6 Hydraulická schémata zapojení s regulátorem ecoMAX 800D

### 5.6.1 Schéma č. 1 – samotížné zapojení kotel-nádrž

Zapojení se může použít pouze v případě, kdy je kotel vybaven integrovaným termostatem pro ochranu zpátečky (volitelné příslušenství).

Bezpečnostní chladicí výměník pro odvod přebytečného tepla není zapojen.



1 – kotel BLAZE COMFORT, 2 – regulátor, 7 - bezpečnostní skupina (odvzdušňovací ventil, manometr, pojistný ventil), 8 - expanzní nádoba, 9 - speciální samotížná zpětná klapka, 11 – filtr, 13 – kulový ventil, 14 – akumuláční nádrž, 15 – horní čidlo akumuláční nádrže (CT4), 17 – odvzdušňovací ventil, 18 – zásobník TUV, 19 – čerpadlo TUV, 20 – čidlo teploty TUV (CT4), 21 – čidlo teploty MIX 1 (CT4), 22 – čerpadlo MIX 1, 23 – pohon směšovacího ventilu MIX 1, 27 – rozdělovač, 29 – ecoSTER200, 30 – univerzální termostat, 31 – čidlo venkovní teploty (CT4-P) 42 – termostat integrovaného směšování

Tabulka podmínek pro samotížné zapojení

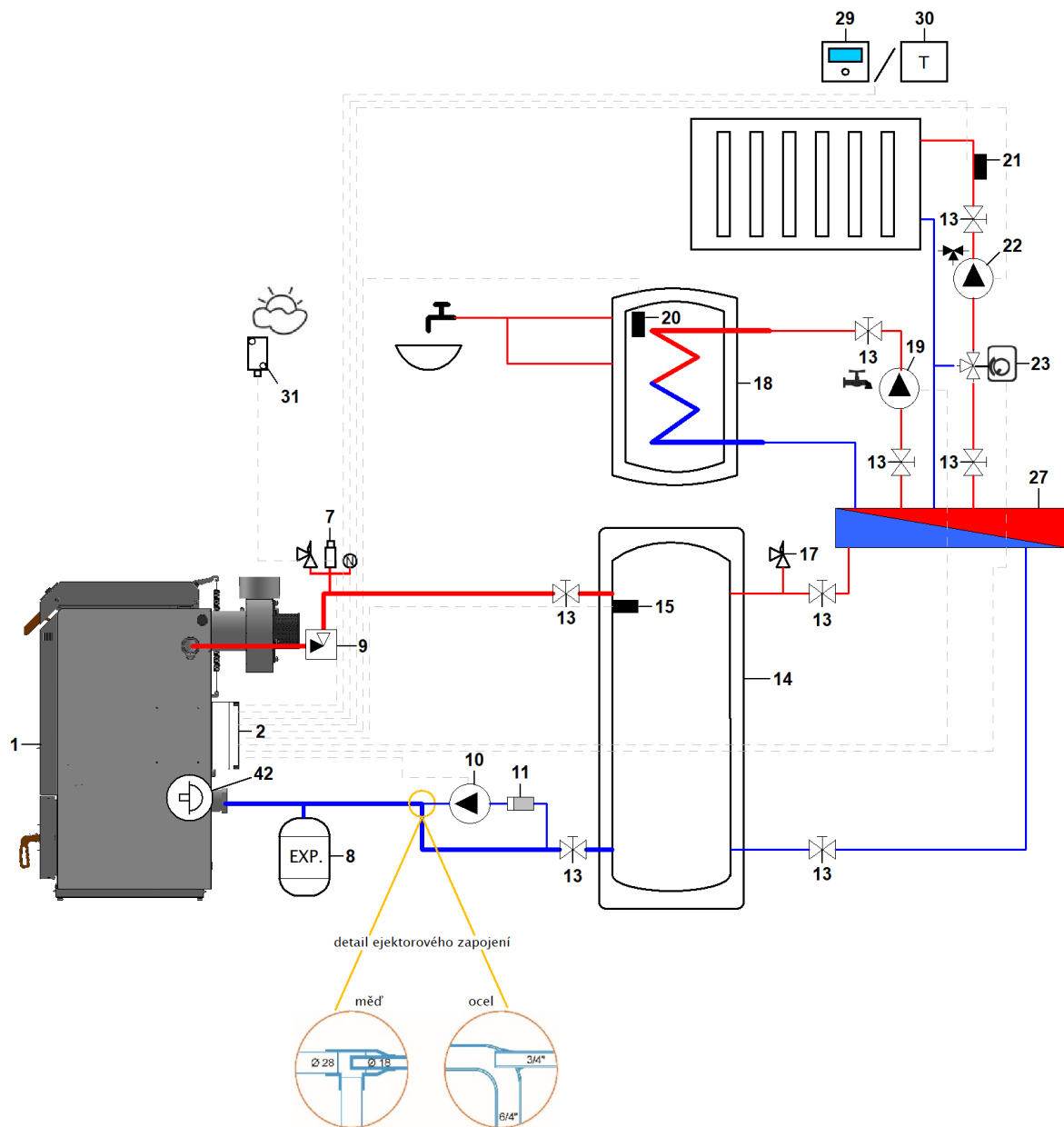
Model	A – minimální výška vstupu do akumuláční nádrže od podlahy	Dimenze měděného potrubí mezi kotlem a akumuláční nádrží	Dimenze ocelového potrubí mezi kotlem a akumuláční nádrží
BLAZE COMFORT 15	150 cm	28 mm	6/4"
BLAZE COMFORT 20	160 cm	35 mm	6/4"
BLAZE COMFORT 25	160 cm	42 mm	6/4"
BLAZE COMFORT 30	190 cm	42 mm	6/4"

Je nezbytné dodržet podmínky pro samotížné zapojení, viz kapitola 5.5.5

## 5.6.2 Schéma č. 2 – kombinované zapojení kotel – nádrž, s čerpadlem v ejektoru

Zapojení se může použít pouze v případě, kdy je kotel vybaven integrovaným termostatem pro ochranu zpátečky (volitelné příslušenství). Samotížná cirkulace funguje 70-80% času, čerpadlo sepne jen v závěru nabíjení akumulární nádrže (při 80°C na kotli).

Bezpečnostní chladicí výměník pro odvod přebytečného tepla není zapojen.



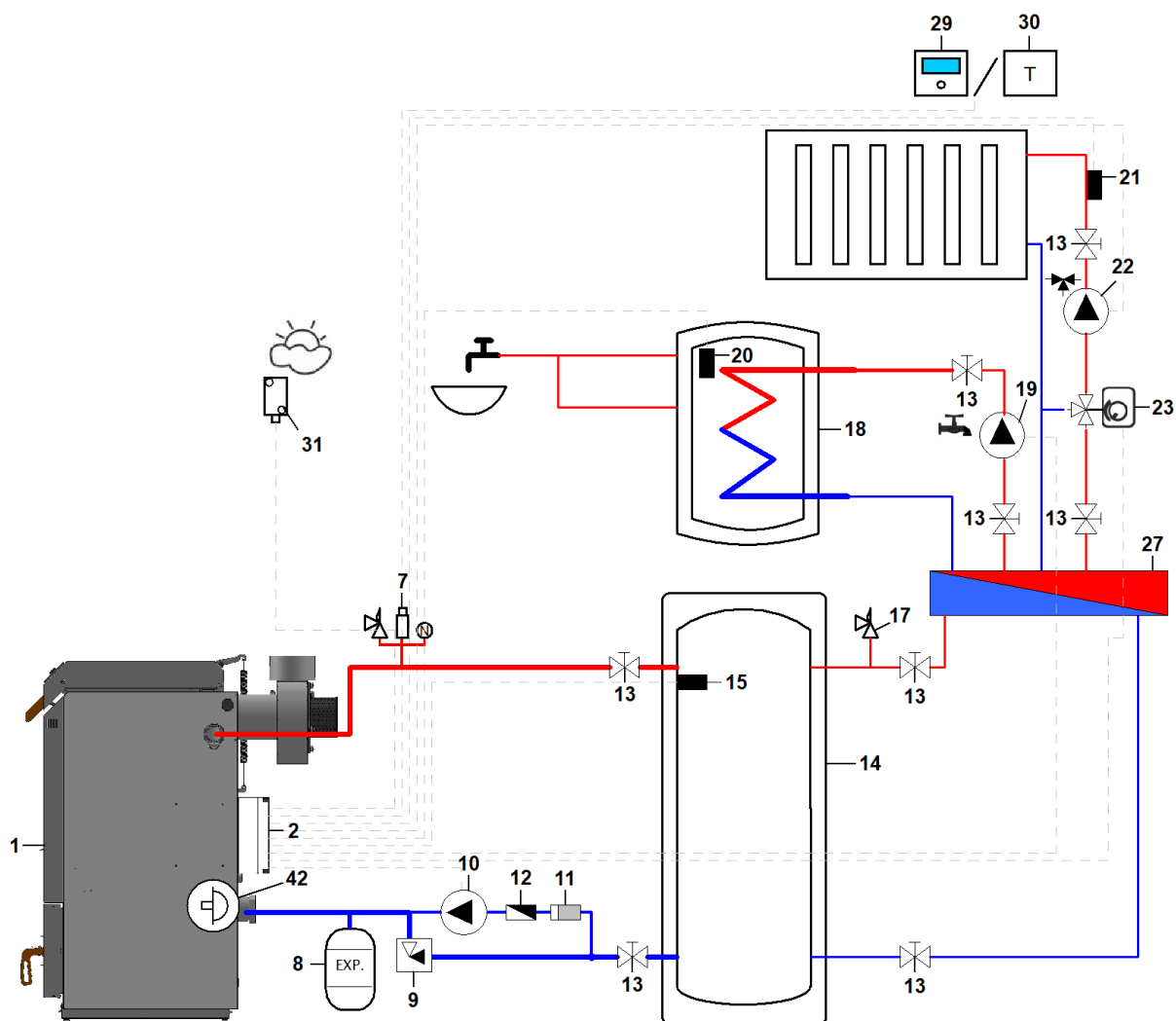
1 – kotel BLAZE COMFORT, 2 – regulátor, 7 - bezpečnostní skupina (odvzdušňovací ventil, manometr, pojistný ventil), 8 – expanzní nádoba, 9 - speciální samotížná zpětná klapka 10 – čerpadlo kotle, 11 – filtr, 13 – kulový ventil, 14 – akumulární nádrž, 15 – horní čidlo akumulární nádrže (CT4), 17 – odvzdušňovací ventil, 18 – zásobník TUV, 19 – čerpadlo TUV, 20 – čidlo teploty TUV (CT4), 21 – čidlo teploty MIX 1 (CT4), 22 – čerpadlo MIX 1, 23 – pohon směšovacího ventilu MIX 1, 27 – rozdělovač, 29 – ecoSTER200, 30 – univerzální termostat, 31 – čidlo venkovní teploty (CT4-P) 42 – termostat integrovaného směšování

Dimenze potrubí mezi kotlem a akumulární nádrží je min 28mm (Cu).

### 5.6.3 Schéma č. 3 – kombinované zapojení kotel – nádrž, čerpadlo v ochozu se zpětnou klapkou

Zapojení se může použít pouze v případě, kdy je kotel vybaven integrovaným termostatem pro ochranu zpátečky (volitelné příslušenství). Samotížná cirkulace funguje 70-80% času, čerpadlo sepne jen v závěru nabíjení akumulární nádrže (při 80°C na kotli).

Bezpečnostní chladicí výměník pro odvod přebytečného tepla není zapojen.



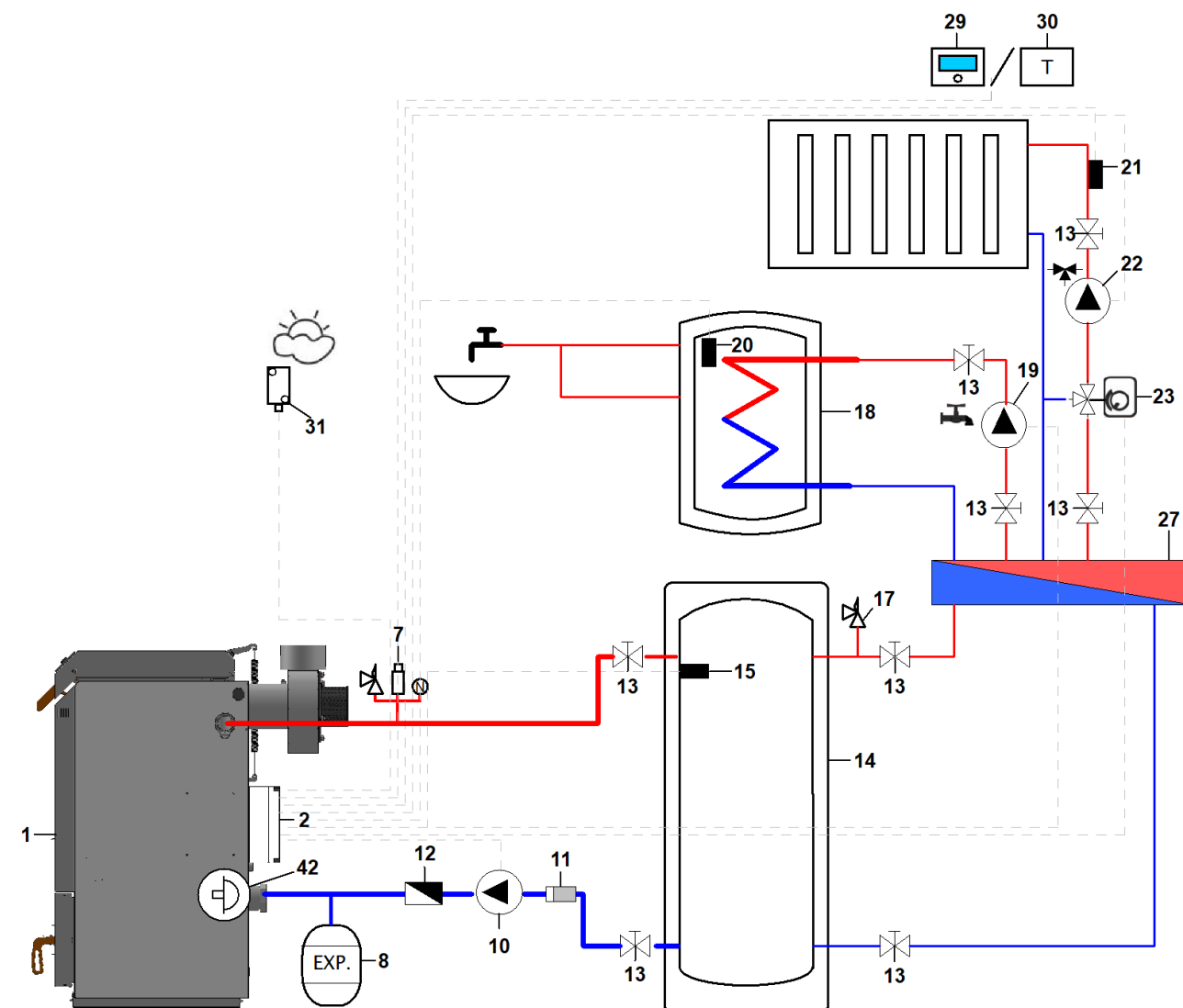
1 – kotel BLAZE COMFORT, 2 – regulátor, 7 - bezpečnostní skupina (odvzdušňovací ventil, manometr, pojistný ventil), 8 - expanzní nádoba, 9 - speciální samotížná zpětná klapka 10 – čerpadlo kotle, 11 – filtr, 12 – vodorovná plovoucí zpětná klapka, 13 – kulový ventil, 14 – akumulární nádrž, 15 – horní čidlo akumulární nádrže (CT4), 17 – odvzdušňovací ventil, 18 – zásobník TUV, 19 – čerpadlo TUV, 20 – čidlo teploty TUV (CT4), 21 – čidlo teploty MIX 1 (CT4), 22 – čerpadlo MIX 1, 23 – pohon směšovacího ventilu MIX 1, 27 – rozdělovač, 29 – ecoSTER200, 30 – univerzální termostat, 31 – čidlo venkovní teploty (CT4-P) 42 – termostat integrovaného směšování



## 5.6.4 Schéma č. 4 – nucené zapojení se samotížným havarijním dochlazováním

Zapojení se může použít pouze v případě, kdy je kotel vybaven integrovaným termostatem pro ochranu zpátečky (volitelné příslušenství). Při provozu je plně nucená cirkulace, při výpadku proudu omezená samotížná cirkulace zvládne odvést zbytkové teplo do nádrže.

Bezpečnostní chladicí výměník pro odvod přebytečného tepla není zapojen.



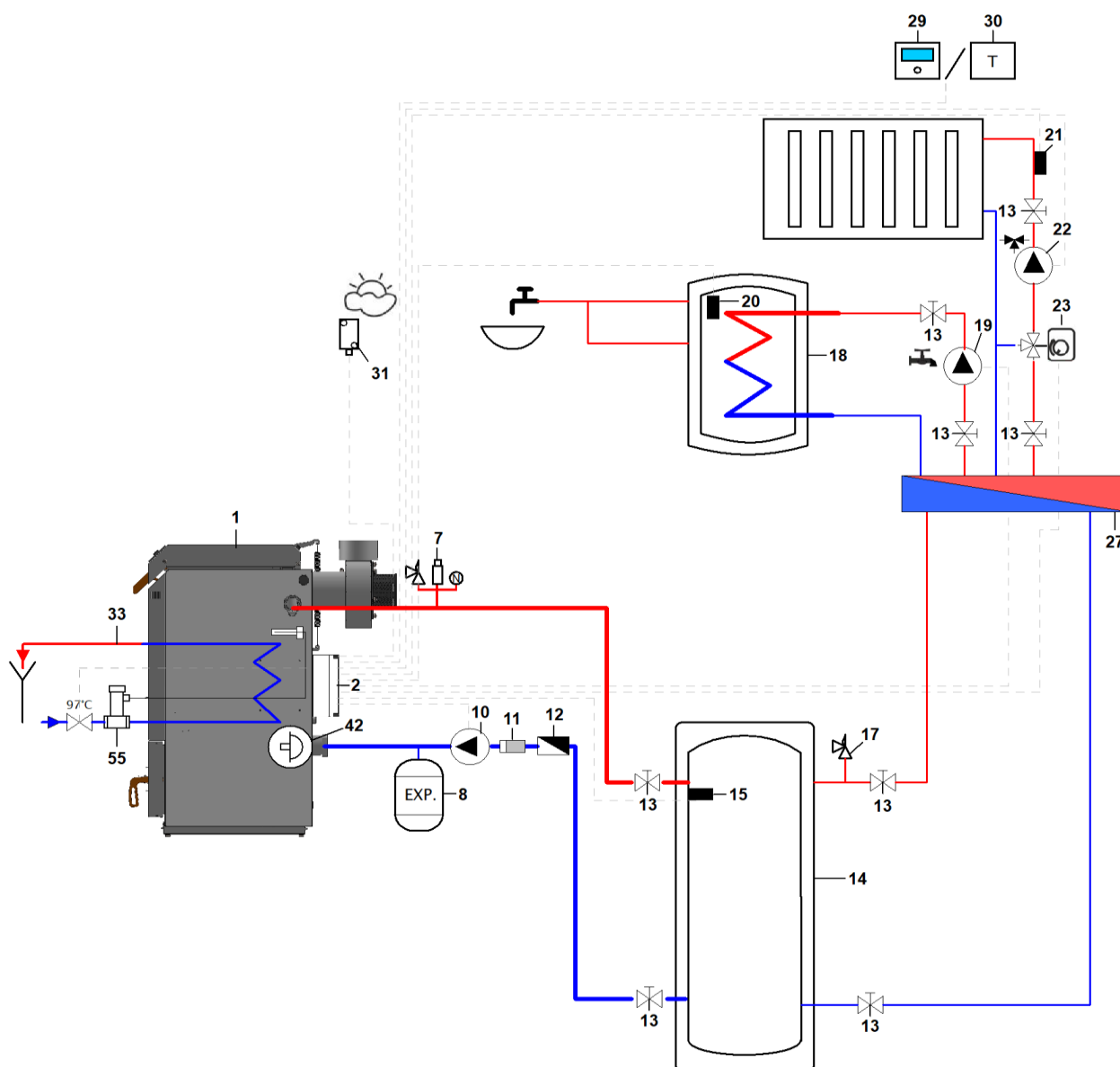
1 – kotel BLAZE COMFORT, 2 – regulátor, 7 - bezpečnostní skupina (odvzdušňovací ventil, manometr, pojistný ventil), 8 - expanzní nádoba, 10 – čerpadlo kotle, 11 – filtr, 12 – vodorovná plovoucí zpětná klapka, 13 – kulový ventil, 14 – akumulční nádrž, 15 – horní čidlo akumulční nádrže (CT4), 17 – odvzdušňovací ventil, 18 – zásobník TUV, 19 – čerpadlo TUV, 20 – čidlo teploty TUV (CT4), 21 – čidlo teploty MIX 1 (CT4), 22 – čerpadlo MIX 1, 23 – pohon směšovacího ventilu MIX 1, 27 – rozdělovač, 29 – ecoSTER200, 30 – univerzální termostat, 31 – čidlo venkovní teploty (CT4-P) 42 – termostat integrovaného směšování

### 5.6.5 Schéma č. 5 – Nucený okruh kotel – nádrž

Pouze pro instalace, kde je akumulční nádrž pod úrovní kotle.

Schéma se může použít pouze v případě, kdy je kotel vybaven integrovaným termostatem pro ochranu zpátečky (volitelné příslušenství).

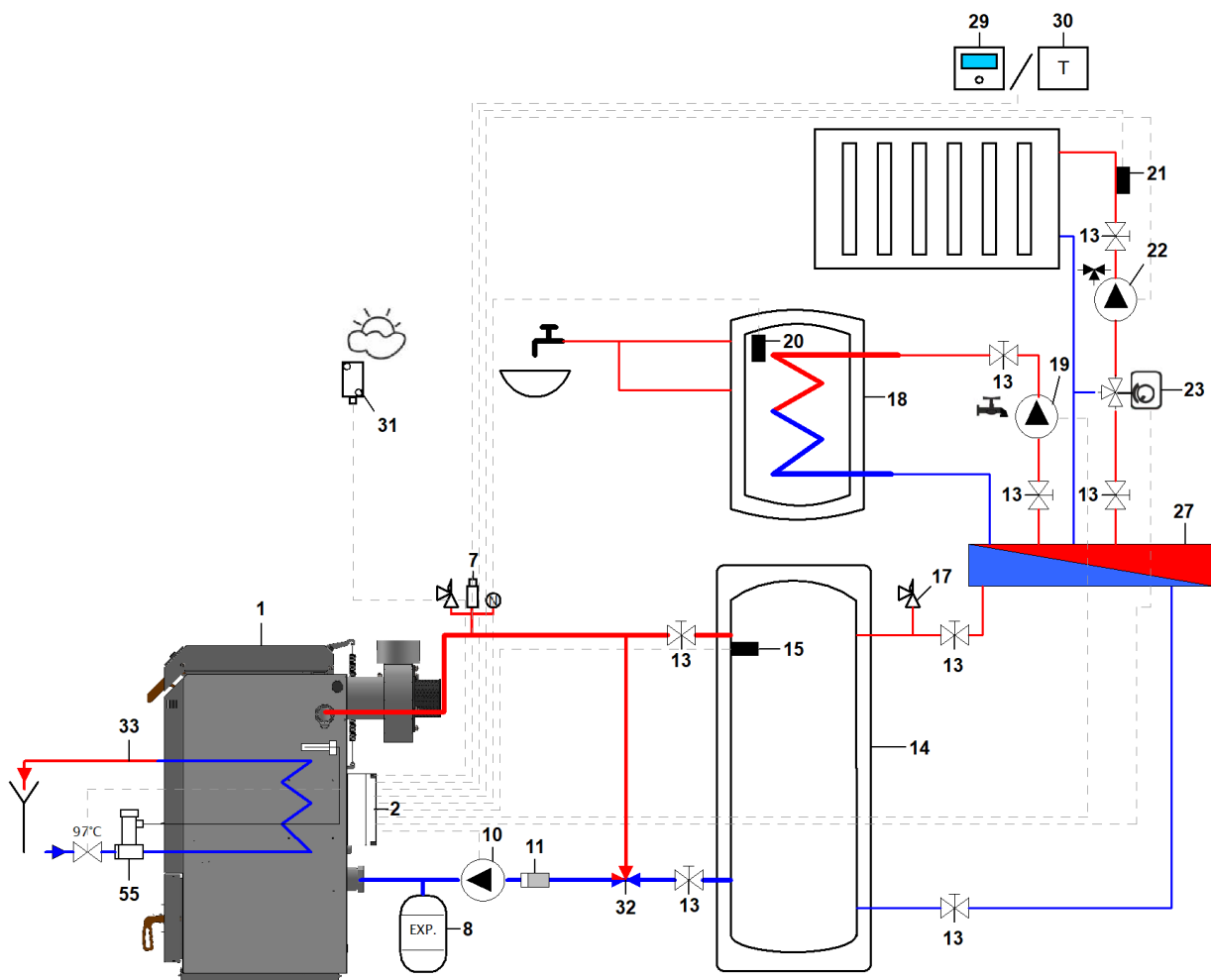
Bezpečnostní chladicí výměník (33) pro odvod přebytečného tepla je zapojen.



1 – kotel BLAZE COMFORT, 2 – regulátor, 7 - bezpečnostní skupina (odvzdušňovací ventil, manometr, pojistný ventil), 8 – expanzní nádoba, 10 – čerpadlo kotle, 11 – filtr, 12 – vodorovná plovoucí zpětná klapka, 13 – kulový ventil, 14 – akumulční nádrž, 15 – horní čidlo akumulční nádrže (CT4), 17 – odvzdušňovací ventil, 18 – zásobník TUV, 19 – čerpadlo TUV, 20 – čidlo teploty TUV (CT4), 21 – čidlo teploty MIX 1 (CT4), 22 – čerpadlo MIX 1, 23 – pohon směšovacího ventilu MIX 1, 27 – rozdělovač, 29 – ecoSTER200, 30 – univerzální termostat, 31 – čidlo venkovní teploty (CT4-P), 33 – bezpečnostní chladicí výměník, 42 – termostat integrovaného směšování, 55 – dochlazovací termostatický ventil

### 5.6.6 Schéma č. 6 – nucený okruh kotel – nádrž s termostatickým ventilom pro ochranu zpátečky

Schéma se používá v případě, že kotel není vybaven integrovaným termostatem pro ochranu zpátečky. Bezpečnostní chladicí výměník (33) pro odvod přebytečného tepla je zapojen.



1 – kotel BLAZE COMFORT, 2 – regulátor, 3 – ovládací panel, 7 - bezpečnostní skupina (odvzdušňovací ventil, manometr, pojistný ventil), 8 - expanzní nádoba, 10 – čerpadlo kotle, 11 – filtr, 13 – kulový ventil, 14 – akumulční nádrž, 15 – horní čidlo akumulční nádrže (CT4), 17 – odvzdušňovací ventil, 18 – zásobník TUV, 19 – čerpadlo TUV, 20 – čidlo teploty TUV (CT4), 21 – čidlo teploty MIX 1 (CT4), 22 – čerpadlo MIX 1, 23 – pohon směšovacího ventilu MIX 1, 27 – rozdělovač, 29 – ecoSTER200, 30 – univerzální termostat, 31 – čidlo venkovní teploty (CT4-P), 32 – termostatický směšovací ventil (60°C), 33 – bezpečnostní chladicí výměník, 55 - dochlazovací termostatický ventil

## 5.6.7 Schémata zapojení s regulátorem ecoMAX 860D

V případě, kdy je kotel vybaven regulátorem ecoMAX 860D je zapojení okruhu „kotel – akumulační nádrž“ shodné s výše uvedenými příklady zapojení v kapitole 5.6.

Regulátor ecoMAX 860D má rozdílnou konfiguraci vstupů a výstupů než je tomu u regulátoru ecoMAX 800D. U regulátoru ecoMAX 860D je nezbytné připojit spodní i horní čidlo akumulační nádrže, pro správnou funkci topného systému. Navíc je u tohoto regulátoru možné řídit dva topné okruhy se směšovacím ventilem.

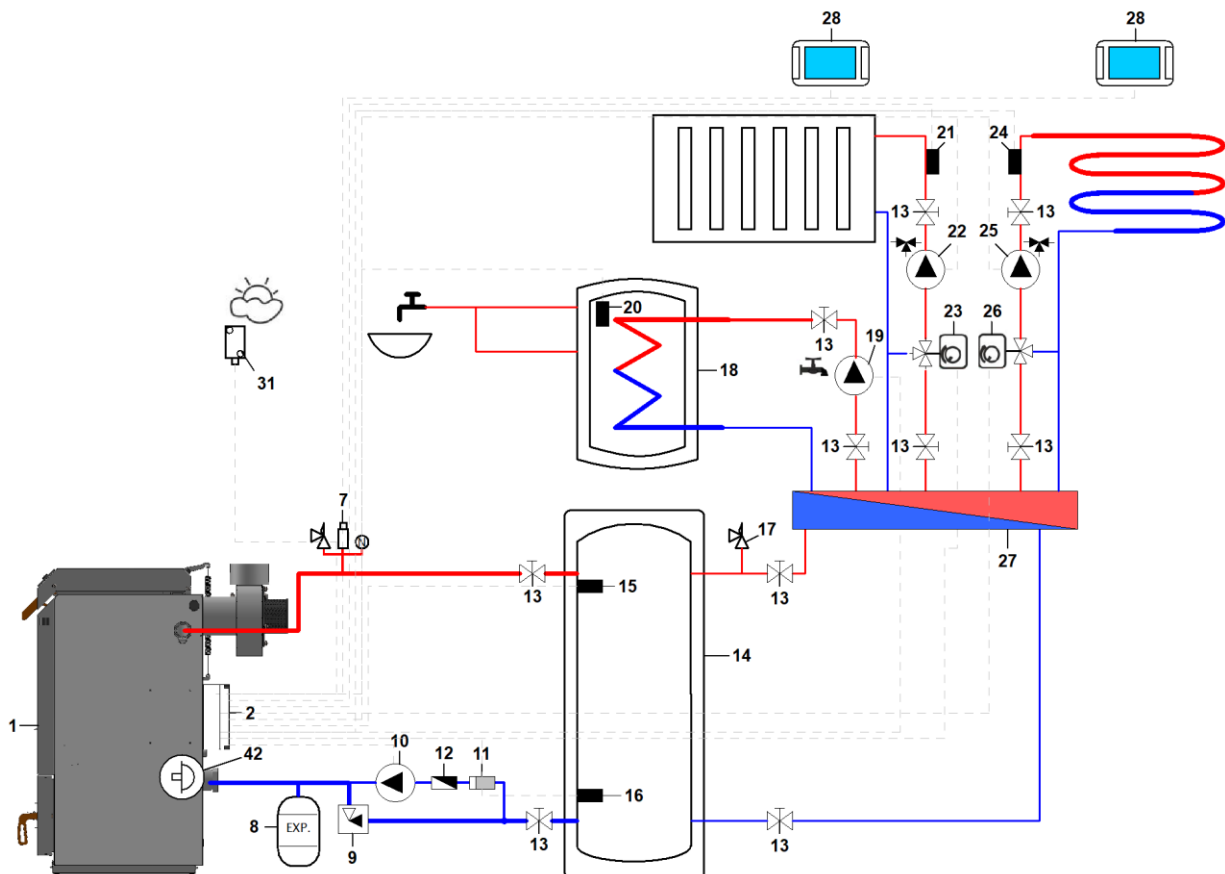
Případně je k dispozici rozšiřující modul C, který zajistí řízení dalších dvou směšovaných topných okruhů (celkem může regulátor řídit 4 topné okruhy se směšovacím ventilem).

Regulátor ecoMAX 860D navíc spolupracuje také s bezdrátovými pokojovými panely eSTER. Regulátor ecoMAX 800D spolupracuje pouze s pokojovým panelem typu ecoSTER TOUCH (připojení kabelem).

### Příklad hydraulického zapojení s regulátorem ecoMAX 860D

Zapojení se může použít pouze v případě, kdy je kotel vybaven integrovaným termostatem pro ochranu zpátečky (volitelné příslušenství). Samotížná cirkulace funguje 70-80% času, čerpadlo sepne jen v závěru nabíjení akumulační nádrže (při 80°C na kotli).

Bezpečnostní chladicí výměník pro odvod přebytečného tepla není zapojen.



1 – kotel BLAZE COMFORT COMBI, 2 – regulátor, 7 - bezpečnostní skupina (odvzdušňovací ventil, manometr, pojistný ventil), 8 - expanzní nádoba, 9 - speciální samotížná zpětná klapka 10 – čerpadlo kotle, 11 – filtr, 12 – vodorovná plovoucí zpětná klapka, 13 – kulový ventil, 14 – akumulační nádrž, 15 – horní čidlo akumulační nádrže (CT4), 16 – dolní čidlo akumulační nádrže (CT4), 17 – odvzdušňovací ventil, 18 – zásobník TUV, 19 – čerpadlo TUV, 20 – čidlo teploty TUV (CT4), 21 – čidlo teploty MIX 1 (CT4), 22 – čerpadlo MIX 1, 23 – pohon směšovacího ventilu MIX 1, 24 – čidlo teploty MIX 2 (CT4), 25 – čerpadlo MIX 2, 26 – pohon směšovacího ventilu MIX 2, 27 – rozdělovač, 28 – ecoSTER TOUCH, 31 – čidlo venkovní teploty (CT4-P) 42 – termostát integrovaného směšování

## 5.7 Zapojení samočinného dochlazování

Pro chlazení se používá užitková voda z vodovodního řádu o vstupním tlaku 2-4 baru (při vyšším tlaku je nutno namontovat redukční ventil) a teplotě do 25°C. Dodávka vody nesmí být závislá na přívodu elektrického proudu (nelze použít domácí vodárnu). Pojistný ventil chladicí smyčky lze použít např. typ WATTS STS 20 s otevírací teplotou 97°C nebo Regulus BVTS .

Do dolního nátrubku (39) se přes pojistnou armaturu zapojí vstup chladicí vody a do horního nátrubku (37) se zapojí výstup chladicí vody. Výstup z chladicí smyčky se např. hadicí svede do kanalizace. Na vstup doporučujeme namontovat filtr.

Překročí-li teplota vody v kotli 97°C, pojistná armatura se otevře a chladicí smyčkou začne proudit voda z vodovodního řádu - zbytkový výkon kotle se tak odvede.



**POZOR!!! Je důležité dbát na správné připojení bezpečnostní armatury na VSTUP chladicí vody do výměníku. Bezpečnostní chladicí výměník NESMÍ být pod stálým tlakem, jinak hrozí jeho poškození.**

## 5.8 Elektrické připojení

Informace k elektrickému připojení jsou v samostatném dokumentu „Návod k obsluze a instalaci regulátoru“, který se dodává spolu s kotlem.

## 6 Obsluha kotle uživatelem

Aby bylo dosaženo kvalitní a bezpečné funkce, musí být kotel obsluhován v souladu s pokyny uvedenými v návodu k obsluze ke kotli a v návodu obsluze k regulátoru (samostatný dokument).

### 6.1 Zátop

[https://www.youtube.com/watch?v=w38HTNS0-E&t=5s&ab\\_channel=BLAZEARMONY](https://www.youtube.com/watch?v=w38HTNS0-E&t=5s&ab_channel=BLAZEARMONY)

Před zátopem je nutno zkontrolovat a případně zajistit:

- zdali akumulční nádrž s vytápěným objektem odeberou vyrobené teplo (viz kap.6.3).
- funkčnost otopné soustavy (množství vody - tlak, nedošlo-li k zamrznutí,...)
- těsnost horních a dolních dvířek
- funkčnost kouřovodů (stav, těsnost,...)
- funkčnost příkladací a spalovací komory (stav, správnost sestavení,...)
- není-li nadměrně zanesen boční a zadní výměník, nebo spalovací a příkladací komora

- 1) Na regulátoru aktivujeme režim „PROVOZ“, několik vteřin počkáme až se ventilátor rozběhne na plný výkon. (při použití regulátoru 860D a dveřního spínače: Zvedneme madlo dvířek, několik vteřin počkáme, až se ventilátor rozběhne na plný výkon)
- 2) Pokud je na dně kotle dostatek zuhelnatělých zbytků (min. 20 cm), obvykle stačí zapálit kus papíru a vhodit na vrstvu uhlíků. Vzápětí přiložíme pár kusů paliva. Tím docílíme toho, že plameny nevyšlehávají vzhůru, ale proudí vrstvou uhlíků a tím je zapalují.
- 3) Pokud není na dně kotle dostatečná vrstva uhlíkových zbytků, do příkladací komory naskládáme drobnější polena. Pokládáme je tak, aby mezi nimi byly mezery (vzájemně překřížené). Tato vrstva by měla zhruba zaplnit spodní zužující se část příkladací komory. Na tuto vrstvu naskládáme drobné třísky či odřezky. Na třísky položíme zapálený zmačkaný papír. Je vhodné, když papír zakrývá celou plochu



QR kód pro video prvního zátoku

vloženého paliva a následně na zapálený papír přidat další polena tak, aby plameny nešlehal vzhůru, ale dolů vrstvou dřeva.

- 4) Přivřeme horní dvířka tak, aby zůstala pootevřená o 1 až 2 cm (toho docílíme, že dvířka zavřeme se zatlačeným madlem zavírání). Necháme podle potřeby rozhořivat (cca 5 min).
- 5) Když se ujistíme, že oheň se rozhořel (pohledem do průzoru nebo růstem teploty spalin), naložíme kotel palivem (viz kap. 6.2). Při správně provedeném zátopu kotel dosáhne jmenovitého výkonu do 30 min. Pokud plamen zhasíná nebo skomírá, je možné pro rozhoření pootevřít horní dvířka.



*Po zátopu regulátor udržuje výkon kotle na vyšší hodnotě, aby se palivo dostatečně rozhořelo a zahřála vyzdívka, potom samočinně přejde na hodnotu nastavenou obsluhou.*

**K zátopu je zakázáno používat hořlavých kapalin. Během provozu je zakázáno jakýmkoliv nepřípustným způsobem zvyšovat jmenovitý výkon kotle.**



**Do blízkosti kotle se nesmí ukládat jakékoliv hořlavé předměty. Popel je nutno ukládat do nehořlavých nádob s víkem.**



**Zejména před prvním spuštěním kotle, ale i po jeho čištění zkontrolujte správnost sestavení keramických dílů ve spodním spalovacím prostoru. Nesprávné sestavení zhoršuje kvalitu spalování a tím se kotel i komín nadměrně zanášejí.**

## 6.2 Příkladání

- 1) Na regulátoru aktivujeme režim „PŘÍKLÁDÁNÍ“, několik vteřin počkáme, až se ventilátor rozběhne na plný výkon. Pomalu pootevřeme horní dvířka o cca 5 cm, několik vteřin počkáme, až ventilátor odsaje případný dřevoplyn. Teprve, když jsme si jisti, že nemůže dojít k prudkému vznícení dřevoplynu (v příkladací komoře není hustý dým), otevřeme dvířka. (při použití regulátoru 860D a dveřního spínače nadzvedneme madlo horních dvířek a počkáme na rozběhnutí ventilátoru).
- 2) Doplníme komoru palivem. Je-li základní vrstva slabá, dáme na ni několik drobnějších kusů paliva.
- 3) Zavřeme dvířka. Regulátor po 2 min (výchozí nastavení) se automaticky přepne do režimu ROZHOŘÍVÁNÍ nebo PROVOZ, a to v závislosti na aktuální teplotě spalin.
- 4) Jestliže se ve spalovací komoře neobjeví plamen nebo po chvíli zhasne, opět pootevřeme horní dvířka a necháme palivo několik minut rozhořivat.



**Žhavou základní vrstvu neprohrabujeme a nestlačujeme, aby nedošlo k ucpání trysky.**

**Pokud je základní vrstva nedostatečná, je vhodné, aby prvních několik polen bylo drobnějších.**

**Polena** příkládáme rovnoběžně s čelní stěnou kotle. Skládáme je těsně k sobě tak, aby mezi nimi bylo co nejméně volného prostoru. Polena by neměla být delší než 35 cm (šířka příkladací komory je 36,5 cm). U delších polen hrozí zaklínění, což může zabránit sesouvání paliva a správnému hoření. První polena by měla být drobnější (aby vsázka paliva snáz nahořela). Poslední polena by měla být drobnější (snáze se rozpadnou na základní vrstvu).

**Dřevní brikety** obvyklých jakostí v určité fázi odhořívání zvětší svůj objem, ztratí soudržnost, roztáhnou se (nabobtnají). Pokud jsou v kotli přiložené natěsno (bez mezer), dochází k tomu, že se vzeprou do stěn příkladací komory a nesousouvají se dolů. Při příkladání proto třeba nechávat vůli mezi briketami a stěnami příkladací komory (sypeme je volně). Naopak kvalitní dřevní brikety (během spalování nezvětší svůj objem) můžeme příkládat těsně na sebe.

**Sypké palivo** (piliny, štěpku) volně nasypeme do příkladací komory. Nestlačujeme jej, zhoršilo by se tím jeho sesouvání. Před přiložením je vhodné dát na žhavou vrstvu pár drobných polen, odřezků apod., aby palivo nepropadávalo tryskou. Rovněž je vhodné dávat několik menších polen navrch, tak aby se vytvořila stáložárna vrstva (sypké palivo obvykle nevytvoří vhodnou stáložárnu vrstvu).

**Prokuřování při příkladání** zabráníme tím, že příkládáme, až když předchozí vsázka paliva vyhoří tak, aby v plnicí komoře zůstaly pouze žhavé uhlíkové zbytky – základní vrstva.

Je možné příkládat tak, že zprvu otevřeme dvířka jen z části a přiložíme jen 3 až 4 polena. Tím se žhavá vrstva přikryje a neuvolňuje tolik kouře. Potom otevřeme dvířka zcela a doložíme palivo.

Jestliže dochází při příkladání k prokuřování do kotelny, zkontrolujeme, zda je do kotelny dostatečný přívod vzduchu, případně při příkladání pootevřeme okno.

Při příkladání je vhodné vyčistit zadní výměník tím, že zahýbáme pákou turbulátorů (nutno vždy posunout páku až do obou krajních poloh). Páku necháváme v dolní poloze (pokud se tíhou turbulátorů sama nezdvihne). Doporučený interval čištění je jednou denně.



**Při provozu kotle neotvírejte spodní dvířka, hoření se tím přeruší, hrozí prokuřování do kotelny.**

### 6.3 Množství přikládaného paliva, intervaly přikládání

Obvykle se nakládá plná přikládací komora. **Pokud je však malý odběr tepla a akumulární nádrž nahřátá, je nutné prodloužit intervaly přikládání nebo přikládat menší množství paliva.** Nedoporučujeme přikládat méně než polovinu objemu přikládací komory, při malé dávce paliva se může doba hoření zkrátit natolik, že se nestačí vytvořit kvalitní stáložární vrstva - zbytkové palivo není zcela zuhelnatělé a doutná. V případě menší dávky paliva vypněte funkci automatický stáložár.

**Nepřikládejte, pokud je akumulární nádrž nahřátá – hrozí přetopení a havarijní odstavení kotle.**

Pokud by otopná soustava a akumulární nádrž nebyla schopna pojmout teplo z vsázky paliva, došlo by k přehřátí (teplota nad 95°C) a havarijnímu odstavení kotle s nahořelým palivem. Nahořelé palivo během odstávky doutná a spalinové a vzduchové cesty kotle se zanáší vlhkostí a dehtem. To ohrožuje správnou funkci, snižuje životnost kotle i komína a znečišťuje ovzduší.



**Při přetopení hrozí zablokování turbulátorů dehtem.**

**Doba, kterou kotel stráví ve stavu přetopení, se načítá a ukládá do paměti regulátoru. Pokud překročí 200 hod, zaniká záruka na kotel.**



*Stáložární odstávka není na újmu životnosti ani ekologii provozu, protože k té dochází se základní žhavou vrstvou uhlíkových zbytků, které neobsahují prchavé hořlaviny a vlhkost.*

### 6.4 Nastavení požadovaného výkonu

Výkon kotle lze řídit dvěma parametry, které se nastavují na regulátoru (po stisku horního tlačítka):

- požadovaným výkonem kotle (50 – 100 %)
- maximální teplotou vody z kotle (60 – 95 °C)

Parametr "Maximální teplota vody" doporučujeme nastavit na 95°C a výkon kotle regulovat nastavováním parametru „Požadovaný výkon kotle“.

**Neprovozujte kotel na vyšší výkon než je nutné!** Zbytečně se tím zkracuje doba provozu a prodlužuje doba odstávek. Parametr "Požadovaný výkon kotle" doporučujeme nastavit na hodnotu 50 až 70%\* a pokud je při větším odběru tepla (v zimních měsících) výkon nedostatečný, podle potřeby jej zvýšit.

*\* Při spalování méně kvalitního paliva (velká polena, palivo s vyšší vlhkostí), doporučujeme hodnotu výkonu kotle nastavit na 60% případně 70%, aby hoření bylo kvalitní.*



*Regulátor vždy primárně udržuje nastavený výkon kotle. Pokud je požadovaný výkon kotle příliš vysoký a teplota vody roste až k hodnotě „Maximální teplota vody“, potom regulátor automaticky snižuje výkon kotle.*

### 6.5 Nastavení automatického stáložáru

Kotel je vybaven funkcí tzv. automatického stáložáru, která umožňuje, aby regulátor vypnul ventilátor ještě dřív, než zcela vyhoří vsázka paliva. V kotli tak zůstane ještě 6-10hod (podle mohutnosti) základní vrstva žhavá, takže není nutné znovu roztápet. Detekci vyhoření na základní vrstvu zajišťuje pohyblivé detekční rameno v čelní stěně přikládací komory. Po přiložení je toto rameno přitlačováno palivem ke stěně. Provozem hladina paliva postupně klesá a rameno se postupně obnažuje. Když hladina paliva klesne až pod konec detekčního ramene, rameno se uvolní a působením protizávaží se vykloní do přikládací komory. Tím se aktivuje čidlo (v panelu vzduchu), které regulátor informuje, že v kotli je zbytková vrstva maximální nastavené velikosti (100%).

**Regulátor 800D:**



Vpravo dole na displeji se zobrazí symbol „prázdného čtverce“. Po následném přiložení je detekční rameno opět palivem přitlačováno ke stěně a na displeji se objeví symbol „plného čtverce“.



*Otevřením příkladacích dvířek, přitlačovací mechanismus spřažený s dvířky přitiskne detekční rameno ke stěně příkladací komory, aby nebránilo vkládání paliva. Zavřením dvířek přitlačovací mechanismus detekční rameno opět uvolní.*

Přechod do stáložární odstavky (detekovaný ramenem) je ještě podmíněn uplynutím minimálního času provozu od přiložení paliva (servisní parametr). Po tuto dobu je čtvereček na displeji přeškrtnutý (symbol „X“). Tato funkce, brání nechtěnému odstavení kotle při zátoku, kdy je v kotli jen malá vrstva paliva.

Optimální základní vrstva by měla zhruba zaplňovat spodní zužující se část příkladací komory. Základní vrstva nesmí obsahovat doutnající zbytky paliva, protože ty v odstavce zanáší kotel dehtem.

Velikost základní vrstvy lze nastavit jako uživatelský parametr na regulátoru kotle

Pokud je funkce automatického stáložáru vypnutá (na displeji není symbol polena), kotel vypne, až zcela vyhoří palivo a klesne teplota spalin pod nastavenou hodnotu (servisní parametr).



- Žádné palivo – *Minimální doba PROVOZU* byla dosažena.



- Je palivo – *Minimální doba PROVOZU* byla dosažena.



- Žádné palivo – *Minimální doba PROVOZU* nebyla dosažena.



- Je palivo – *Minimální doba PROVOZU* nebyla dosažena.

#### Regulátor 860D:

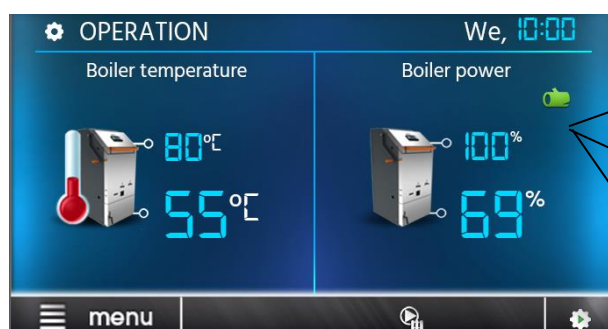
Na displeji v části s informací o výkonu kotle se zobrazí červené poleno dřeva. Pokud je velikost stáložární vrstvy (uživatelský parametr regulátoru) nastavena na 100%, regulátor odstaví kotel do stáložární odstavky ihned po vyklonění detekčního ramene. Pokud je velikost stáložární vrstvy (obsluhou) nastavena na nižší hodnotu (90-10%), kotel ještě po určitou dobu pokračuje v režimu PROVOZ, aby část zbytkového paliva ještě dohořela a stáložární vrstva dosáhla požadované velikosti. Během tohoto dohořívání, symbol dřevěného polena bliká.

Po následném přiložení je detekční rameno opět palivem přitlačováno ke stěně a na displeji se změní barva dřevěného polena.



*Otevřením příkladacích dvířek, přitlačovací mechanismus spřažený s dvířky přitiskne detekční rameno ke stěně příkladací komory, aby nebránilo vkládání paliva. Zavřením dvířek přitlačovací mechanismus detekční rameno opět uvolní.*

Přechod do stáložární odstavky (detekovaný ramenem) je ještě podmíněn uplynutím—30minut (servisní parametr) od přiložení paliva (otevření dvířek). Po tuto dobu je poleno na displeji zobrazováno žlutě (viz obrázek níže). Tato funkce, brání nechtěnému odstavení kotle při zátoku, kdy je v kotli jen malá vrstva paliva. Při nahlížení, kdy jsou dvířka otevřena méně než 10s (servisní parametr), se tato funkce neaktivuje (doba režimu PROVOZ se nevynuluje.)



Zelená – je palivo, minimální doba provozu **byla** dosažena



Červená – není palivo



Žlutá – je palivo, minimální doba provozu **nebyla** dosažena

Barevné zobrazení signalizace paliva

Optimální základní vrstva by měla zhruba zaplňovat spodní zužující se část příkladací komory. Základní vrstva nesmí obsahovat doutnající zbytky paliva, protože ty v odstavce zanášejí kotel dehtem.

Velikost základní vrstvy lze nastavit jako uživatelský parametr na regulátoru kotle.

Pokud je funkce automatického stáložáru vypnutá (na displeji není symbol polena), kotel vypne, až zcela vyhoří palivo a klesne teplota spalin pod nastavenou hodnotu (servisní parametr).

## 6.6 Kontrola a seřízení spalování

Při provozu dbáme na to, aby spalování probíhalo co nejdokonaleji. Nedokonalým spalováním se snižuje účinnost a vzniká nadměrné množství škodlivých látek (uhlovodíků, zejména dehtu), které znečišťují atmosféru a zanášejí kotel a kouřovody. Kvalitu spalování neurčuje pouze druh a vlhkost paliva, ale lze ji i výrazně ovlivnit způsobem, jakým palivo přikládáme a jak regulujeme výkon.

Kvalitu spalování během provozu můžeme posoudit podle plamene pohledem do průzoru (viz následující kapitola). Kouř vystupující z komína při kvalitním spalování není vůbec vidět. Světle bílý kouř, který se ihned rozplývá, není na závadu, je způsoben vodní parou vzniklou spalováním.



**Podmínkou kvalitního spalování je správné množství sekundárního vzduchu.**

Nadbytek sekundárního vzduchu způsobuje, že nadměrná část vzduchu se neúčastní spalování, ochlazuje plamen a odvádí teplo bez užitku do komína. Plamen je ostrý, roztřepaný nebo vůbec žádný - uhlíkové zbytky v spalovací komoře, na které plamen šlehá, mají na hranách světle žlutou barvu - **je nutno omezit množství sekundárního vzduchu (posunout clonu vlevo).**

Nedostatek sekundárního vzduchu způsobuje, že část hořlaviny se nespálí a odchází do komína. Plamen je dlouhý, někdy dýmí - uhlíkové zbytky v spalovací komoře, na které plamen šlehá, mají na celém povrchu stejnou barvu. Z komína vystupuje dým, který se nerozplývá, ani když je nižší vlhkost vzduchu - **je nutno zvětšit množství sekundárního vzduchu (posunout clonu vpravo).**

Předsoušecí vzduch (levá polovina rozsahu clony), je určen pouze pro palivo, které při nastavení ve stření poloze clony hoří velmi špatně (měkké dřevo, velká neštípaná nebo nedostatečně vyschlá polena).

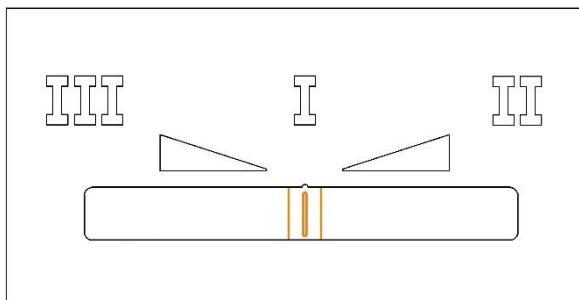
Nesprávné používání předsoušecího vzduchu (při kvalitním palivu), může způsobit přehřívání stěn komory a příkladacích dvířek a jejich poškození.



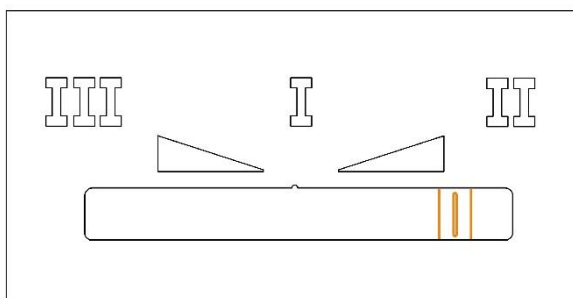
*Nezaměňujte dým a páru. Spaliny obsahují vodní páru, ta nad komínem kondenzuje a vytváří mlžný opar (obdobně jako u topidel na plyn). Obvykle (není-li příliš vlhko) se mlžný opar zase rozplyne (vypaří) během několika metrů.*

Množství sekundárního vzduchu se nastavuje posuvnou clonou (viz Schéma kotle poz.8).

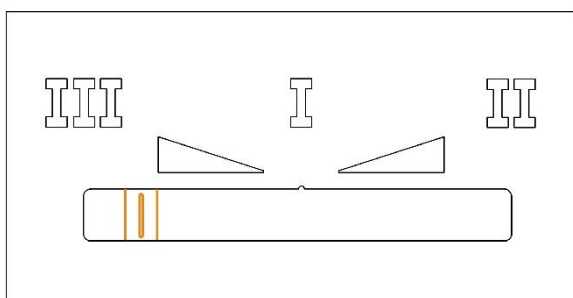
**Orientační nastavení sekundárního vzduchu podle druhu paliva:**



➤ Obvyklé dřevo - clona uprostřed.



➤ Tvrdé dřevo (buk, dub), suchá štěpka, dřevní brikety – větší množství sekundárního vzduchu - clona vpravo



➤ Měkké dřevo, velká neštípaná nebo nedostatečně vyschlá polena - minimální množství sekundárního vzduchu (maximum primárního a předsoušecího vzduchu) - clona vlevo.



*S lambda sondou a řídicím modulem probíhá regulace sekundárního vzduchu automaticky (volitelné).  
Lambda sonda může být na kotel instalována dodatečně.*

## 6.7 Odstraňování popela, čištění výměníku

Popel ze spalovací komory (viz Schéma kotle poz.2) se vybírá, když je střední tloušťka nánosu větší než 5 cm. Odstraňování popela se provádí buď ve studeném stavu, nebo před přiložením, kdy je v kotli minimum paliva.

Popel ze dna příkladací komory obvykle není nutno odstraňovat - za provozu se strhává tryskou do spalovací komory. Přesto doporučujeme 1x za měsíc zkontrolovat a odstranit vrstvu popela ze dna příkladací komory. U paliva s větším podílem popela (štěpka) je toto nutné dělat častěji (1x týdně).

Výměník (pokud nejsou mechanické turbulátory) je nutno kontrolovat min. 1x týdně, a pokud je zanesený, je nutno vyjmout turbulátory a trubky vyčistit pomocí čistícího nářadí.

**Pokud je kotel vybaven mechanickými turbulátory, zadní spalínový výměník se čistí zahýbáním pákou turbulátorů. Doporučujeme to dělat po každém přiložení. Vždy je nutno páku dotlačit až do obou krajních poloh. Zanedbáním pravidelného čištění výměníku (hýbáním pákou turbulátorů), hrozí zanesení a zablokování turbulátorů. Následné zprovoznění může být velmi pracné (vyžaduje otevření krytu výměníku, vytažení jednotlivých turbulátorů, vyčištění a následnou montáž)**

Otvírání spodních dvířek i odstraňování popela provádíme u studeného kotle nebo je-li v příkladací komoře minimum paliva (pouze základní žhavá vrstva).

Každé 2 týdny je nezbytné vyjmout záslepku (viz Schéma kotle poz.41) a zkontrolovat, případně vybrat případné nánosy v prostoru pod zadním výměníkem. Každé 2 týdny je nutno odstranit případné nánosy ze stěn dolní spalovací komory (nad tvarovky a nad dvířky např. špachtlí, za zadními tvarovkami pomocí háku).

Popel je nutno ukládat do nehořlavých nádob s víkem.



**Pravidelné čištění a údržba kotle je nezbytná k udržení dlouhé životnosti zařízení. Pokud není kotel pravidelně a správně čištěn, dochází k většímu teplotnímu namáhání všech dílů a hrozí jejich poškození. Na poškození vzniklá zanedbanou údržbou kotle se záruka nevztahuje!**



*Popel ze dřeva je zdravotně a ekologicky nezávadný, je možné ho využít jako hnojivo (obsahuje zejména vápník a draslík).*

## 6.8 Odstavení kotle z provozu

Při odstavení kotle z provozu na delší dobu doporučujeme vyčistit jeho teplosměnné plochy a vybrat z kotle popel (viz kap. 6.7.).

1x za topnou sezónu doporučujeme vyjmout tvarovky spodního spalovacího prostoru, očistit stěny kotle, vymést popel. Při opětovném sestavení doporučujeme všechny tvarovky otočit tak aby byly vystaveny žárupanačnou stranou. Prodlouží se tak jejich životnost.

## 6.9 Provozní kontrola a údržba

**Kotel a otopná soustava**

Provozovatel je povinen dle návodu výrobce zajišťovat průběžně kontrolu zařízení a jeho potřebnou údržbu. K této činnosti není zapotřebí speciální kvalifikace, postačí zaškolení při uvedení kotle do provozu.

Je zapotřebí, aby byl kotel občas kontrolován obsluhou. Zejména je nutno sledovat, aby teplota výstupní vody nepřekročila 95 °C. Dále je nutno kontrolovat množství (tlak) vody v systému.

Je třeba průběžně kontrolovat stav keramických tvarovek, těsnost obou dvířek.

### **Komín a kouřovody**

Je zapotřebí kontrolovat těsnost a sesazení kouřovodu a průchodnost komínového průduchu. V komíně během provozu a čištění přibývá vrstva popílkového úletu, ten je nutné vybírat komínovými dvířky tak, aby nedošlo k ucpání komínového průduchu (např. 1x za sezónu).

Netěsnost spár kouřovodu a komínových dvířek je možné odstranit tmelem nebo přelepením hliníkovou páskou.

### **Těsnost dvířek**

Je zapotřebí kontrolovat těsnost dvířek - hrany příkládacích otvorů musí být lehce vmáčknuty do těsnící šňůry. Přetěsnění se provádí výměnou těsnící šňůry. Těsnost - správnost dosednutí se pozná tak, že v šňůře je hladce obtisknutý lem těsnící plochy (tělesa kotle). Pokud je hrubý - pokrytý nánosem sazí a dehtů, signalizuje netěsnost. Toto hrozí zejména na vnitřní šňůře příkládacích dvířek.

### **Lambda sonda**

Po topné sezóně doporučujeme demontovat lambda sondu z odtahového ventilátoru a zbavit ji případných nečistot suchým měkkým hadrem. Nepoužívejte žádné čisticí prostředky! Následně doporučujeme lambda sondu kalibrovat dle návodu k řídicí jednotce regulátoru kotle.



**Pozor, při manipulaci s lambda sondou musí být odpojeno síťové napájení regulátoru a modulu lambda sondy.**

## **6.10 Jak (ne)správně topit**

Doporučujeme věnovat pozornost Návodu k obsluze kotle. Zejména částem, kde je popsáno, jak správně obsluhovat kotel, tak aby spalování bylo kvalitní. Nekvalitní spalování snižuje účinnost, zamořuje okolí, zkracuje životnost kotle a způsobuje nadměrné zanášení spalinových cest, případně „zatunutí“ turbulátorů. Zatunutí turbulátorů vnímejte jako cenné upozornění, že s provozem kotle něco není v pořádku.

Možné chyby a doporučení při obsluze kotle:

- **Nesprávný zátop do čistého kotle** ... Trychtýř doporučujeme vyplnit kusy paliva (dobře suché, ideálně tvrdé) tak aby po rozhoření a zavření dvířek, zůstal plamen stabilní (může zeslabit, ale nesmí skomírat či zhasnout).
- **Nevhodné palivo** ... Velké kusy, příliš mezer, vlhké či všechno dohromady. Zejména měkké dřevo hůř nahořívá a vyžaduje aby bylo suché, štípané (cca do 15cm). Příliš dlouhé kusy, se mohou vzpříčit. Polena by neměla být delší než 34cm (52cm). Ideálně 33 a 50cm. U horšího paliva doporučujeme nastavit vyšší výkon. Nedávat dospodu velké kusy (nestačí se rozpadnout a zaklesnou se nad trychtýřem) Nedávat navrch velké kusy (neprouhelnatí a po odstavení čadí). Nepravidelné kusy doporučujeme vzájemně vyskládat s minimem mezer
- **Nevhodné nastavení II vzduchu** (viz. návod.)...např měkké dřevo vyžaduje obvykle předsoušecí vzduch. Tvrdé dřevo a štěpka víc sekundárního vzduchu.
- **Nedostatečná dávka paliva** ... doporučujeme vždy plnou dávku paliva (poloviční dávka hoří krátce a těžko vytvoří kvalitní stáložárnu vrstvu.
- **Příliš nízký výkon**... zejména v kombinaci se zaneseným kotlem nebo nevhodným palivem.

- **Provoz se zaneseným kotlem** ... Popel v spodní komoře a tazích výměníku. Je třeba čistit kovové stěny spalinových cest a komory (u BC dolními dvířky nad tvarovkami a otvorem dvířek). Pokud je hodně popela na dně příkladací komory, nechat zcela vyhořet, smést dolů a vybrat.
- **Přiložení paliva ve stavu kdy není zajištěn odběr** ... Nádrž a objekt nepojmou teplo ze vsázky paliva a dojde k odstavení s doutnajícím palivem – je nutno před přiložením zjistit volnou kapacitu nádrže (hraniční teplotu např. 60°C v mrazech, 50°C když je venkovní teplota nad 0°C).
- **Spalování nestandardních paliv**... Štěpka, piliny apod. vyžadují větší nároky na obsluhu (zátap, příkládání, regulace výkonu, a nastavení vzduchu).
- **Nevhodný zásah do provozu** ...Vypnutí před dohořením na stáložárnou vrstvu, restartování času provozu (volbou na panelu, nebo nahlížením).

## 7 Možné závady a jejich řešení

### 7.1 Přetopení kotle

Jestliže teplota vody v kotli **překročí 95°C**, regulátor kotel odstaví (vypne ventilátor). Jestliže teplota přesáhne 97°C, nezávislý havarijní termostat vypne napájení ventilátoru. Displej i ostatní zařízení zůstávají v provozu. K opětovnému uvedení do provozu kotle je nutné odšroubovat krytku spínače havarijního termostatu STB (viz Schéma kotle poz.22) a vhodným předmětem (např. tužkou) stisknout spínač termostatu STB. Havarijní termostat nelze sepnout, dokud teplota kotle (čidla termostatu) neklesne pod 80°C.

### 7.2 Výpadek elektrického proudu během provozu

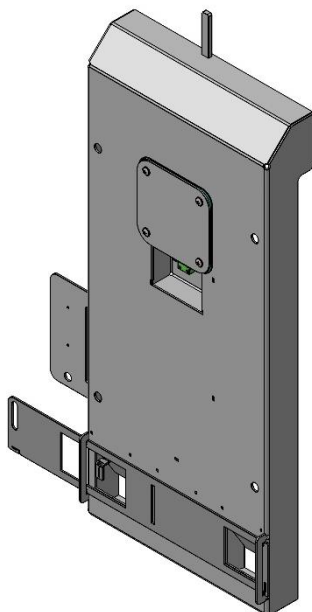
Při přerušení elektrického napájení kotle (výpadek v síti, vypnutí hlavním vypínačem) se zavře klapka na přívodu spalovacího vzduchu - kotel se okamžitě odstaví. Pokud kotel není připojen na zdroj záložního proudu, vypnou se i připojená čerpadla. Nahřátá vyzdívka a vrstva žhavého paliva ještě po několik desítek minut produkuje teplo. Množství zbytkového tepla je 5 - 10 MJ podle výkonu a nahoření paliva před odstavením.

### 7.3 Provoz kotle bez elektrického proudu

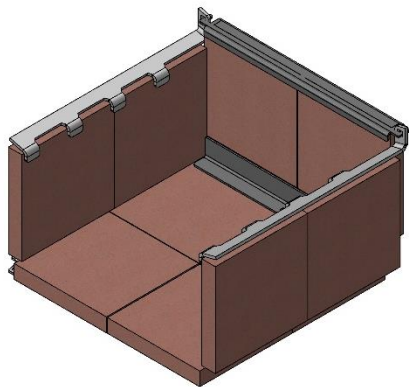
Kotel je schopen nouzově pracovat pouze na komínový tah. Za tímto účelem je nutno sejmut čelní kryt (uvolní se nadzdvihnutím), demontovat posuvnou clonu, otevřít klapky vzduchu (viz Schéma kotle 18) a vhodným předmětem (např. kouskem dřeva) zajistit v plně otevřené poloze. Je nezbytný dostatečný komínový tah: při komínovém tahu 10 Pa je kotel schopen pracovat na výkon cca 75%.

Pokud je komín prohřátý, je přechod na provoz na komínový tah relativně snadný.

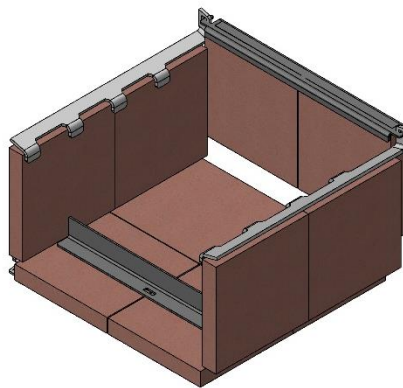
Pokud je komín studený, doporučujeme nejprve rozdělat oheň ve spodní spalovací komoře, nechat cca 30 min rozhořivat pouze s lehce pootevřenými spodními dvířky a teprve potom zatopit v příkladací komoře. Pokud je nedostatečný tah, je možné vyjmout zásepku čistícího otvoru (viz schéma kotle poz.41) ze spalovací komory. Zvýší se tak teplota spalin a tím i tah komína. Zvýšení výkonu je možné i vyjmutím turbulátorů.



Panel vzduchování, zajištění klapky vzduchu, clona vlevo



Spodní spalovací prostor - instalovaná záslepka



Spodní spalovací prostor - demontovaná záslepka



Kotel takto provozovaný musí být pod trvalým dohledem. Je nutno zajistit (přikládáním, přivíráním otvoru spalovacího vzduchu), aby nedošlo k překročení teploty vody přes 95°C.

Při výpadku elektrického proudu lze provozovat pouze kotel zapojený do soustavy se samotížnou cirkulací.

#### 7.4 Další závady a jejich řešení

Závada	Příčina	Odstranění
Nefunguje displej regulátoru.	Spálená vnitřní pojistka na řídicím modulu.  Uvolněný či odpojený konektor datového vodiče displeje na panelu či modulu regulátoru, poškozený vodič.  Poškozený displej.  Poškozený regulátor.	Vyměnit pojistku (servisní technik, kvalifikovaný elektrikář).  Zkontrolovat konektor, vyměnit poškozenou část (servisní technik, kvalifikovaný elektrikář).  Vyměnit displej (servisní technik, kvalifikovaný elektrikář).  Vyměnit regulátor (servisní technik, kvalifikovaný elektrikář).
Není možné pohnout pákou turbulátorů.	Nekvalitní spalování, dlouhodobé nepoužívání turbulátorů. Časté odstávky kotle s větším množstvím paliva (přetopení).	Otevřít dvířka, sejmut záslepku výměníku. K uvolnění je možné použít ocet- rozpouští dehet. Rovněž je možné demontovat unašeč a turbulátory rozhýbat jednotlivě.

<p>Ventilátor se netočí v režimu PROVOZ.</p>	<p>Teplota vody je nad požadovanou hodnotou.</p> <p>Je rozeprnutý havarijní termostat.</p> <p>Zakleslé oběžné kolo ventilátoru.</p> <p>Spálená pojistka regulátoru.</p> <p>Nefunkční motor.</p> <p>Poškozený regulátor.</p>	<p>Změnit nastavenou hodnotu.</p> <p>Po poklesu teploty vody v kotli pod 80 °C odšroubovat krytku havarijního termostatu a vhodným předmětem (např. tužkou) stisknout spínač.</p> <p>Odstranit příčinu (cizí těleso, zanesení).</p> <p>Vyměnit pojistku (servisní technik, kvalifikovaný elektrikář).</p> <p>Vyměnit motor (servisní technik, kvalifikovaný elektrikář).</p> <p>Vyměnit regulátor (servisní technik, kvalifikovaný elektrikář).</p>
<p>V kotli nezůstává stáložární vrstva.</p>	<p>Vypnuto v nastavení regulátoru</p> <p>Netěsnost klapky přívodu vzduchů (viz Schéma kotle poz.18). (pod čelním krytem kotle)</p> <p>Poškozené indukční čidlo (nespíná se červená LED dioda).</p> <p>Mechanismus detekčního ramene je znečištěn dehtem - Časté odstávky kotle s větším množstvím paliva (přetopení).</p>	<p>Aktivujte funkci „Automatický stáložár“ v menu regulátoru.</p> <p>Zkontrolujte těsnost klapky při vypnutém ventilátoru, případně seřídte klapku (servisní technik).</p> <p>Vyměňte čidlo (servisní technik).</p> <p>Demontujte panel rozvodu vzduchu (viz Schéma kotle poz.30) a odstraňte dehet spolu s ostatními nečistotami.</p>
<p>Odtahový ventilátor vydává nadměrný hluk</p>	<p>Oběžné kolo je znečištěno dehtem - Časté odstávky kotle s větším množstvím paliva (přetopení).</p> <p>Netěsná vnitřní šňůra příkládacích dvířek</p>	<p>Demontovat motor ventilátoru, vyčistit.</p> <p>Odstranit příčinu zanášení</p>



**Při odstraňování závad vždy nejdříve odpojte kotel od síťového napájení! Pokud je jednotkou kotle řízený také rezervní zdroj tepla, je nezbytné ho taktéž odpojit od síťového napájení.**

V zájmu zachování kvalitní funkce a bezpečného provozu je nutné, aby opravy kotle byly provedeny **výhradně pracovníky odborných servisních středisek.**



Záruční i pozáruční opravy kotlů zajišťuje BLAZE HARMONY s.r.o. **prostřednictvím svých odborných servisních středisek a smluvních partnerů.**

## 8 Další informace

### 8.1 Vlastnosti různých druhů paliv

Nedoporučujeme spalovat příliš vlhké dřevo. Spalováním nevysušeného dřeva se snižuje jeho efektivní výhřevnost, což se projeví zvýšením spotřeby paliva. Navíc spalováním vlhkého dřeva dojde ke zvýšení obsahu vodní páry ve spalinách, a tím ke zvýšení jejich rosného bodu. To se může projevit kondenzací vlhkosti a zkrácením životnosti kotle, případně komínového tělesa. Správné vysušení dřeva přírodním způsobem nastane u měkkého dřeva u rozštípnutých polen po dvou letech, u tvrdého po třech letech.

Výhřevnost všech druhů dřeva je zhruba stejná, cca 15 MJ/kg (při vlhkosti 15 %). Tvrdé dřevo (s velkou měrnou hmotností) je vhodnější, pokud chceme dosáhnout delší doby hoření.

Obvyklá měrná hmotnost základních druhů dřeva v kg/m<sup>3</sup> (plnometr) při 15 % vlhkosti:

akát	750	habr	680	olše	520
borovice	500	jasan	670	smrk	450
bříza	630	javor	660	topol	450
buk	670	lípa	490	vrba	440
dub	690	modřín	590		

Měrná hmotnost dřeva rovnaného v hranicích (prostorový metr) je 0,6 - 0,8 krát menší než měrná hmotnost samotného dřeva (plnometr).

Výhřevnost dřevěných briket je cca 17 MJ/kg. Vhodnější jsou velké brikety lisované velkým tlakem. Brikety menších rozměrů nebo brikety lisované menším tlakem, které se po krátké době v topeništi rozpadnou, jsou méně vhodné. Měrná hmotnost dřevěných briket je cca 1000 kg/m<sup>3</sup>.

Výhřevnost dřevní štěpky je stejná jako u kusového dřeva, cca 15 MJ/kg (při vlhkosti 15 %). Měrná hmotnost štěpky je 200 - 300 kg/m<sup>3</sup> (sypaný kubický metr).

### 8.2 Spotřeba paliva - četnost přikládání

Spotřeba paliva za sezónu je dána mnoha faktory:

- tepelnou ztrátou objektu (výkon potřebný na vytopení objektu při cca -15 °C)
- efektivitou provozu kotle (kvalita paliva, úroveň obsluhy a regulace výkonu)
- situováním kotelní (zda se teplo z povrchu kotle a komínu podílí na vytápění objektu)
- teplotou, na jakou je objekt vytápěn (1°C odpovídá 5 % spotřeby paliva)
- je-li kotel využit pro ohřev užitkové vody, jaká je její spotřeba
- hodnotou průměrné venkovní teploty v topném období (rozdíly mohou být ±20 %)
- je-li vytápěn celý objekt nebo jen část, jak velká je ztráta tepla větráním, atd.

Obvyklá spotřeba za sezónu pro rodinný dům s tepelnou ztrátou 15 kW je cca 10 000 kg suchého dřeva, což je cca 30 m<sup>3</sup> (prostorových metrů) nebo 8600 kg dřevních briket.

Denní spotřeba je úměrná venkovní teplotě. Příklad obvyklého zastoupení denní spotřeby rodinného domu s tepelnou ztrátou 15 kW během topné sezóny:

počet dnů	venkovní teplota	průměrný výkon kotle	denní spotřeba paliva	počet příložených za den*
5 dnů	-8°C	55%	75kg	3x
30 dnů	-5°C	45%	60kg	2-3x
30 dnů	-2°C	40%	50kg	2x
70 dnů	2°C	30%	45kg	2x
50 dnů	6°C	20%	40kg	1-2x
50 dnů	10°C	10%	20kg	1x

\*... předpokládá se obvyklé palivové dřevo

### 8.3 Tepelná ztráta objektu - způsoby stanovení

- Tepelná ztráta je normou stanovený parametr. Odpovídá tepelnému výkonu potřebnému k vytopení objektu na stanovenou teplotu (u obytných prostor 21°C) při normované výpočtové venkovní teplotě. V ČR je tato teplota od -17°C do -12°C, podle polohy objektu (nižina, vrchovina).
- Tepelnou ztrátu lze velmi přibližně stanovit z velikosti objektu (zastavěný objem). U obvyklého neizolovaného rodinného domu je tepelná ztráta cca 40W na 1m<sup>3</sup>, u izolovaného domu cca 20W na 1m<sup>3</sup>. (V teplotním pásmu ČR)
- Přesnou hodnotu tepelné ztráty určí projektant z parametrů objektu (plocha, síla, materiál stěn, typ oken, venkovní výpočtová teplota atd.). Výpočet se provádí obvykle programem na počítači.
- Na internetu jsou k dispozici programy, kde výpočet zvládne i laik (např. portál TZB-info).
- Tepelná ztráta lze mnohdy dostatečně přesně určit i ze spotřeby stávajícího paliva za sezónu:

Spotřeba různých druhů paliv na **1kW** tepelné ztráty objektu.

Palivo	Uvažovaná celková účinnost	Spotřeba za sezónu
Dřevo suché	70 %	650 kg (1.5 - 2 m <sup>3</sup> )
Dřevní brikety	70 %	600 kg
Dřevní pelety (automatický kotel)	77 %	550 kg
Uhlí (kotel s ručním přikládáním)	70 %	600 kg
Uhlí (automatický kotel)	77 %	550 kg
Plyn	85%	260 m <sup>3</sup> (2 400 kWh)
Propan	85 %	185 kg
Elektřina	100%	2 000 kWh
Dálkové teplo	100%	2 000 kWh (7 200 MJ = 7,2 GJ)

## 9 Bezpečnostní pokyny



Lze provozovat jen takové zařízení, které bylo instalované a uvedené do provozu dle dokumentace, a které je v odpovídajícím technickém stavu.

Při manipulaci s výrobkem na místě určení je nutno dodržovat bezpečnostní předpisy. Pro přepravu se smí použít pomůcky a přepravní zařízení k tomuto účelu určené s odpovídající hmotností přepravovaného výrobku (hmotnost výrobku je uvedena na výrobním štítku).

**Kontrola spalinových cest a komínů musí být provedena dle platných předpisů.** Kouřovod musí být bezpečně zaústěn do komínového průduchu. Kouřovody musí být mechanicky pevné, těsné proti pronikání spalin, čistitelné a musí od kotle do komína stoupat. Stav komínu je třeba pravidelně kontrolovat. Čistící otvor v komíně je nutno důsledně uzavřít, aby se ventilátorem vháněný kouř netěsnostmi nedostal do okolního

prostoru. **Na jeden komínový průduch se může zapojit jen 1 kotel.** Připojení spotřebiče ke komínovému průduchu musí být vždy provedeno se souhlasem příslušného kominického cechu. Kouřovody nesmí být vedeny cizími užitkovými nebo bytovými prostory. Vnitřní průřez kouřovodu nesmí být větší než vnitřní průměr sopouchu a nesmí se směrem k sopouchu zužovat. Způsoby provedení prostupů kouřovodů jsou uvedeny v ČSN.

S výjimkou schválených tekutých podpalovačů je k zatápění zakázáno používat hořlavých kapalin (benzín, olej apod.).

Odstranění závad na kotli lze provést jen na vyhaslém a odpojeném kotli od elektrické sítě.

Zásahy do kotle a elektrického zapojení kotle jsou zakázané!

Kotel může být připojen pouze do odpovídající zásuvky 230 V nebo do rozvaděče. Po instalaci musí být síťová zásuvka nebo rozvaděč přístupné bez omezení.

V kotelně musí být odpovídající osvětlení.

Zásah do elektrické části kotle může provést jen odborně kvalifikovaný pracovník.

Instalace a provozování kotle (kotelny) musí splňovat příslušné projektové, bezpečnostní a hygienické předpisy.

Obsluha kotlů se musí řídit návodem k montáži, instalaci a obsluze.

Obsluha kotle musí být osoba starší 18 let seznámená s návodem a provozem spotřebiče. Nechat děti bez dozoru u kotlů, které jsou v provozu, je nepřípustné. Kotle musí být při provozu pod občasnou kontrolou obsluhy.

U veškerých činností spojených s obsluhou kotle je nutné používat ochranné rukavice a ochranné brýle.

Na kotel a do blízkosti příkládacích a vybíracích otvorů se nesmí odkládat hořlavé předměty. Popel je nutné odkládat do nehořlavých nádob s víkem. Vždy věnovat patřičnou pozornost tomu, že vnější povrchy kotle mohou být z hlediska dotyku horké.

Dojde-li k nebezpečí vzniku a vniknutí hořlavých par či plynů do kotelny nebo při pracích, při kterých vzniká přechodné nebezpečí požáru nebo výbuchu (lepení podlahových krytin, nátěry hořlavými barvami), kotel musí být včas před zahájením prací odstaven z provozu.

Provozovatel je povinen minimálně 1x ročně provést kontrolu kotle a bezpečností výstroje a provést ověření funkčnosti dle místních provozních podmínek. V případě připojení kotle na výhradní tlakové zařízení (např. expanzní nádobu) je provozovatel povinen zajišťovat revize dle platných předpisů.



**POZOR! Kotel se smí používat pouze k účelům použití, ke kterým je určen.**

## 10 Likvidace přepravního obalu

- polyethylenovou krycí fólii odevzdat do kontejneru na plasty
- dřevěnou podlážku rozebrat a spálit

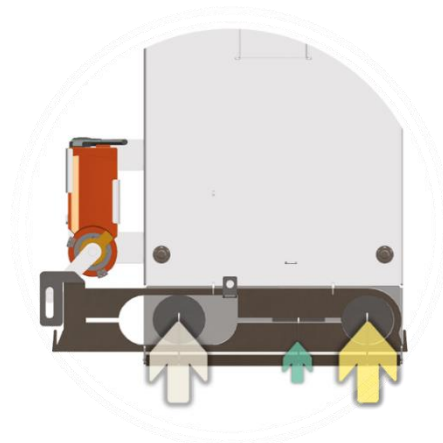
## 11 Likvidace kotle po skončení jeho životnosti

- kotel vyčistit a rozebrat na jednotlivé díly
- kovové díly odevzdat do sběrný kovového odpadu
- keramické díly zlikvidovat jako domovní odpad nebo je lze použít jako stavební materiál
- izolační desky a těsnící šňůry zlikvidovat jako domovní odpad

## 12 Volitelné příslušenství ke kotlům BLAZE COMFORT

- a) termostat regulace vstupní vody systému integrovaného směšování
- b) mechanické turbulátory
- c) Řídicí modul s lambda sondou a servo pohonem pro automatickou regulaci přívodu vzduchu

Po osazení tohoto příslušenství je přívod primárního, sekundárního a předsoušecího vzduchu řízen automaticky, což zajišťuje nejvyšší kvalitu spalování a úsporu paliva. Servo pohon pohybuje přesuvnou clonou tak, aby vždy udržel požadovanou hodnotu zbytkového kyslíku ve spalinách. Kotle BLAZE COMFORT jsou pro instalaci rozšíření připraveny, a není třeba dokupovat žádné další komponenty.

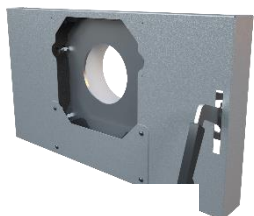


- d) Sada pro přestavbu na kombinovaný kotel pro spalování dřeva a pelet

Zplyňovací kotle BLAZE COMFORT Regulátor 860D jsou připraveny na pozdější přestavbu na automatický kombinovaný kotel, který umožňuje také spalování pelet. Toto řešení znamená pro uživatele zvýšení komfortu po instalaci peletového hořáku, kdy po dohoření dřeva pokračuje provoz kotle automatickým spalováním pelet. Sada obsahuje rotační peletový hořák, spodní dvířka kotle s montážním otvorem, podavač pelet, řídicí modul pro ovládání hořáku.



+



=

+



## 13 Související normy

### Otopná soustava

ČSN 06 0310	Tepelné soustavy v budovách – Projektování a montáž
ČSN 06 0830	Tepelné soustavy v budovách – Zabezpečovací zařízení
ČSN EN303-5	Kotle pro ústřední vytápění
ČSN 07 7401	Voda a pára pro tepelná energetická zařízení

### Komíny

ČSN 73 4201	Komíny a kouřovody – Navrhování, provádění a připojování spotřebičů paliv
-------------	---

### Požární předpisy

ČSN EN 13501-1	Požární klasifikace stavebních výrobků a konstrukce staveb
ČSN 06 1008	Požární bezpečnost tepelných zařízení

### Elektro

ČSN EN 60445 ed. 2	Základní a bezpečnostní principy pro rozhraní člověk-stroj, značení a identifikace - Značení svorek zařízení a konců určitých vybraných vodičů, včetně obecných pravidel písmeno číslicového systému
ČSN 33 2000-3-701	Elektrotechnické předpisy El. zařízení část 3: Stanovení zákl. charakteristik
ČSN 33 2000-4-41	Ochrana před úrazem elektrickým proudem
ČSN 33 2000-5-51	Elektrotechnické předpisy El. zařízení část 5: Stavba el. zařízení
ČSN 33 2000-7-701	Elektrotechnické předpisy El. zařízení část 7: Zařízení jed noučelová a ve zvláštních objektech
ČSN EN 60079-14-2	Elektrická zařízení pro výbušnou plynnou atmosféru - část 14
ČSN 33 2030	Elektrostatika - Směrnice pro vyloučení nebezpečí od statické elektřiny
ČSN 33 2130	Elektrotechnické předpisy. Vnitřní elektrické rozvody
ČSN 33 2180	Připojování elektrických přístrojů a spotřebičů
ČSN EN 60 446	Základní a bezpečnostní zásady při obsluze strojních zařízení – Značení vodičů barvami nebo číslicemi
ČSN EN 50 165	Elektrická zařízení neelektrických spotřebičů pro domácnost. Bezpečnost požadavky
ČSN EN 55 014-1	Elektromagnetická kompatibilita – požadavky na spotřebiče pro domácnosti část 1
ČSN EN 60335-1 ed.2 2003+1:2004+A11:2004+A1:2005+2:2006+A12:2006+a2:2007+ 3:2007+ Z1:2007	Elektrické spotřebiče pro domácnost a podobné účely - Bezpečnost – část 1: všeobecné požadavky
ČSN EN 60335-2-102	Elektrické spotřebiče pro domácnost a podobné účely - Bezpečnost – část 2

## 14 Záruční podmínky

Zařízení bylo vyrobeno a odzkoušeno dle platné dokumentace a vyhovuje platné ČSN EN303-5 Kotle pro ústřední vytápění.

Záruční doba na kotel je 2 roky. Záruční doba na tlakovou část kotle je 7let.

Záruka se vztahuje pouze na kotel, který je provozován dle pokynů uvedených v návodu k montáži, instalaci, obsluze a spuštěný autorizovanou firmou.

Záruka se nevztahuje na díly podléhající běžnému opotřebení.

Záruka se vztahuje na bezplatnou **výměnu** vadného náhradního dílu. Nový náhradní díl Vám bude odeslán do 24 hod. od nahlášení reklamace do obchodního oddělení společnosti BLAZE HARMONY s.r.o. V případě nedoručení vadného náhradního dílu do obchodního oddělení společnosti BLAZE HARMONY s.r.o. do 14-ti dnů od obdržení nového dílu, zaniká tímto záruka na výrobek (kotel). Záruka se nevztahuje na cestovní náhrady spojené s výměnou, které budou účtovány dle aktuální výše cestovních náhrad.

Záruka se nevztahuje mimo jiné na poruchy vzniklé:

- napojením kotle na větší tlak vody než 300 kPa
- používáním jiného než doporučeného paliva
- při nesprávném provozování (např. časté odstávky a přetápění kotle)
- připojením kotle na jinou síť než 230V/50Hz či na poruchovou síť
- neupravenou vodou (např. usazený vodní kámen v kotli)
- při neodborné obsluze a mechanickém poškození dílů
- při nesprávně dimenzovaném a nesprávně provedeném topném systému
- násilným zacházením, zásahem do konstrukce kotle, živelní pohromou, nesprávným skladováním nebo z jiných důvodů, výrobcem neovlivněných
- přetápěním kotle a tím způsobených odstávek. Záruka zaniká při překročení 200 hodin v přetopení

Nedodržení výše uvedeného má za následek ztrátu záruky.

Při reklamaci v záruční době se obraťte na servisní a montážní organizaci, která uvedla Váš výrobek do provozu.

Pokud první uvedení kotle do provozu provede neoprávněná osoba, zaniká záruka na výrobek!

Výrobci je nutné ihned po uvedení kotle do provozu zaslat řádně vyplněný a podepsaný dokument „**Kontrolní list uvedení kotle do provozu a protokol o topné zkoušce**“. Bez splnění této podmínky nemůže výrobce uznat opravu jako záruční.

Při oznámení závady je nutné nahlásit:

- výrobní číslo kotle
- datum instalace
- autorizovanou firmu, která kotel uvedla do provozu
- okolnosti poruchy (popis poruchy)

Výrobce si vyhrazuje právo na změny prováděné v rámci inovace výrobku, které nemusí být obsaženy v návodě.

## **15 UPOZORNĚNÍ!**

Řádně vyplněný záruční list určený pro výrobce kotle BLAZE COMFORT obratem vraťte na níže uvedenou adresu:

BLAZE HARMONY s.r.o.

Trnávka 37

751 31 Lipník nad Bečvou

Česká republika

## 16 Záznam o provedených opravách

<b>Záznam o provedených záručních i pozáručních opravách a provádění kontrol výrobku</b>			
<b>Datum záznamu</b>	<b>Provedená činnost</b>	<b>Smluvní servisní organizace (podpis, razítko)</b>	<b>Podpis zákazníka</b>



## 17 Prohlášení o shodě kotlů BLAZE COMFORT

### PŮVODNÍ ES A EU PROHLÁŠENÍ O SHODĚ

dle směrnice Evropského parlamentu a Rady 2006/42/ES (nařízení vlády č. 176/2008 Sb.)

dle směrnice Evropského parlamentu a Rady 2014/35/EU (nařízení vlády č. 118/2016 Sb.)

dle směrnice Evropského parlamentu a Rady 2014/30/EU (nařízení vlády č. 117/2016 Sb.)

**Výrobce :** BLAZE HARMONY s.r.o.  
Trnávka 37, 751 31 Lipník nad Bečvou, Česká republika  
IČO: 27816273, DIČ: CZ27816273

**Zařízení:** Teplovodní kotle na dřevo s ruční dodávkou paliva

**Typové označení:** BLAZE COMFORT 15, BLAZE COMFORT 20, BLAZE COMFORT 25, BLAZE COMFORT 30

**Popis zařízení:** Teplovodní zplyňovací kotle na tuhá paliva BLAZE COMFORT jsou určeny pro vytápění rodinných domků, bytových jednotek, chat, kancelářských budov, malých provozoven a jiných objektů. Předepsaným palivem pro tyto kotle je dřevo – A.

#### **Výrobce prohlašuje, že výrobek splňuje všechna příslušná ustanovení:**

Směrnice 2006/42/ES (Nařízení vlády č. 176/2008 Sb.)

Směrnice 2014/35/EU (Nařízení vlády č. 118/2016 Sb.)

Směrnice 2014/30/EU (Nařízení vlády č. 117/2016 Sb.)

Výrobce také prohlašuje, že přijal opatření, kterými zabezpečuje shodu všech výrobků uváděných na trh s technickou dokumentací, se základními požadavky na výrobek a se schváleným typem.

#### **Seznam harmonizovaných norem použitých při posuzování shody:**

ČSN EN 303-5:2013, ČSN 06 1008:1997, ČSN EN 60335-1:2012 ed. 3, ČSN EN 60335-2-102:2007, ČSN EN 55014-1:2017 ed.4, ČSN EN 61000-6-3:2007 ed.2, ČSN EN 61000-3-2:2015 ed.4, ČSN EN 61000-3-3:2014 ed. 3, ČSN EN 61000-6-2:2006 ed 3, ČSN EN 62233:2008, ČSN EN ISO 2100:2011, ČSN EN ISO 14120:2017, ČSN EN ISO 11202:2010, ČSN EN ISO 13857:2008, ČSN EN ISO 3746:2011, ČSN EN 15036-1:2007, ČSN ISO 1819:1993

#### **Posouzení shody:**

K posouzení shody bylo použito certifikátu č. B-02844-19 ze dne 7.11.2019, s platností do 30.11.2021, vydaného Strojírenským zkušebním ústavem Brno, Hudcova 56b, 621 00, IČO: 00001490.

#### **Osoba oprávněná k vypracování původního ES a EU prohlášení o shodě: Roman Tihelka ml.**

Toto prohlášení o shodě je původní ES a EU prohlášení o shodě.

**Poslední dvojčíslí roku, v němž bylo označení CE na výrobek umístěno: 19**

V Lipníku nad Bečvou, dne 1.9.2019

  
**blaze**  
BLAZE HARMONY s.r.o.  
Trnávka 37, 751 31 Lipník n.B.  
Czech Republic  
IČ: 278 16 273 DIČ: CZ27816273

Roman Tihelka ml.

Osoba pověřena vypracováním  
původního ES prohlášení o shodě

  
**blaze**  
BLAZE HARMONY s.r.o.  
Trnávka 37, 751 31 Lipník n.B.  
Czech Republic  
IČ: 278 16 273 DIČ: CZ27816273

Roman Tihelka – jednatel společnosti  
identifikace osoby mající  
zmocnění k podpisu za výrobce







BLAZE HARMONY s.r.o.  
Trnávka 37, 751 31 Lipník nad Bečvou  
Česká republika  
E-mail: [info@blazeharmony.com](mailto:info@blazeharmony.com), [www.blazeharmony.com](http://www.blazeharmony.com)

Vydání: 2020/04