

Odtahový ventilátor Biopel

Odtahové ventilátory jsou dodatkovým příslušenstvím ke kotlům řady Biopel. Tyto ventilátory mají za cíl navýšit přirozený tah komína na hodnoty požadované pro řádný provoz kotlů Biopel. Zvažte instalaci odtahového ventilátoru v případě, že váš komín nesplňuje minimální požadavek na komínový tah uvedený v návodu k použití ke kotlům Biopel.

Ventilátor je standardně dodáván s řídicím modulem, který je propojen s externí paticí kotle. Otáčky odtahového ventilátoru jsou tak upravovány dle aktuálního výkonu přímo řídicí jednotkou kotle.

Tento návod slouží instalatérovi k řádnému instalování, zapojení a nastavení chodu ventilátoru tak, aby spalování v kotli bylo ideální za všech provozních podmínek. Postupujte dle pokynů níže.

Biopel
line

OPOP
partner for your heating

OBSAH

1.	BALENÍ.....	2
2.	ZÁKLADNÍ POPIS.....	2
3.	TECHNICKÁ SPECIFIKACE.....	3
4.	INSTALACE.....	2
5.	AKTIVACE.....	2
6.	ZÁRUČNÍ LIST.....	3

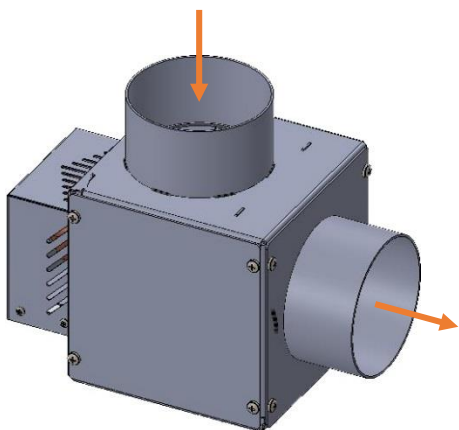
1. BALENÍ

Následující díly najdete v balení odtahového ventilátoru:

1. Odtahový ventilátor
2. Řídicí modul
3. Napájecí kabel
4. Propojovací kabel
5. Datový kabel
6. Tmel
7. Spojovací materiál
8. Uživatelský manuál

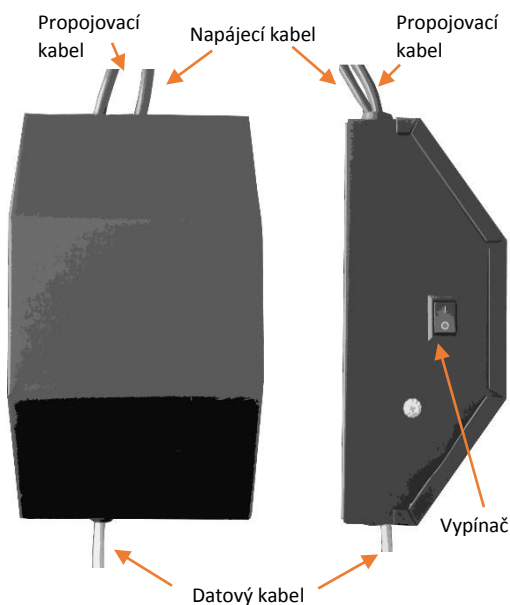
2. ZÁKLADNÍ POPIS

Odtahový ventilátor je kompletován v OPOP, zakryt v plechovém obalu. Uvnitř je ukryt radiální ventilátor, který pohání vzduch z kotle do komínu.



- Ventilátor je osazen vstupem a výstupem o průměrech 130 nebo 150mm. Zkontrolujte tedy vyústění kouřovodu z kotle a dle tohoto průměru zvolte správný průměr vstupu a výstupu odtahového ventilátoru.
- Odtahový ventilátor se instaluje přímo na vyústění kouřovodu z kotle.
- V levé části je ukryt motor ventilátoru společně s napájecí zásuvkou, do které se zapojuje propojovací kabel z řídicího modulu.
- Odtahový ventilátor může být instalován na kotle Biopel o průměru kouřovodu 130 a 150mm.

Řídicí modul je balen společně s odtahovým ventilátorem a je nutné jej propojit s ventilátorem a externí patičkou kotle. Níže je popis kabeláže, která je pevně spojena s řídicím modulem a kterou je nutné postupně zapojit během instalace odtahového ventilátoru.



- Řídicí modul lze zavěsit za zadní stranu buď na zeď v blízkosti ventilátoru, nebo přímo na něj pomocí samořezných šroubů.
- Kabeláž je pevně spojena s řídicím modulem a zapojuje se postupně do následujících míst:
 - Datový kabel – do externí patičky kotle, datový výstup RS
 - Propojovací kabel – do odtahového ventilátoru
 - Napájecí kabel – do zásuvky 230V
- Neinstalujte řídicí modul na místa, jejichž povrchová a okolní teplota převyšuje 40°C.

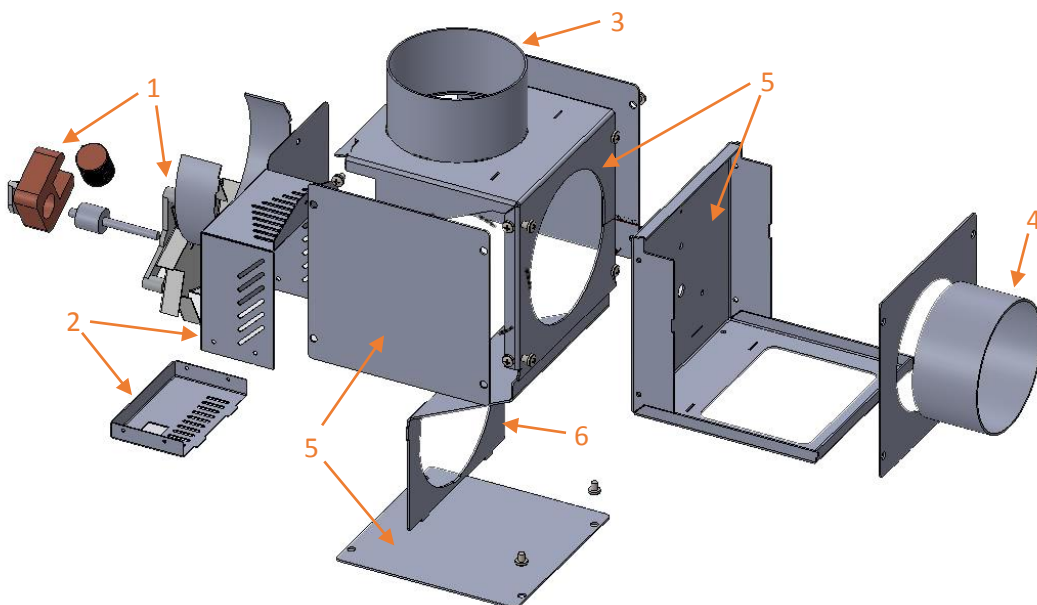
Řídicí modul zprostředkovává regulaci otáček ventilátoru ve spolupráci s řídicí jednotkou kotle. Otáčky ventilátoru jsou automaticky regulovány dle aktuálního výkonu kotle. Otáčky ventilátoru jsou tedy procentuálně totožné jako otáčky tlačného ventilátoru umístěného na hořáku.

Následuje technická specifikace elektrických zařízení a aktivace a nastavení otáček ventilátoru přímo v menu řídicí jednotky kotle. Postupujte dle pokynů níže.

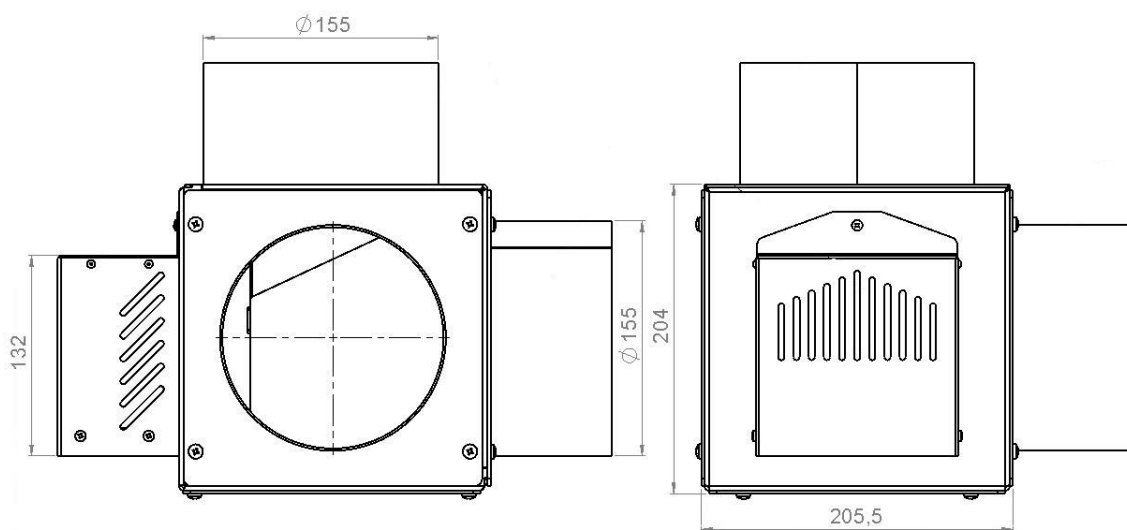
3. TECHNICKÁ SPECIFIKACE

Následující tabulka je soupis hlavních technických parametrů zařízení.

- Napájecí napětí 230V
- El. spotřeba 38W
- Max proudové zatížení 1A
- Rozměry:
 - Výška 20mm
 - Délka 100mm
 - Šířka 40mm
- Maximální teplota spalin 180°C
- Max teplota vnějšího prostředí -20 do 45°C
- Váha balení 5Kg



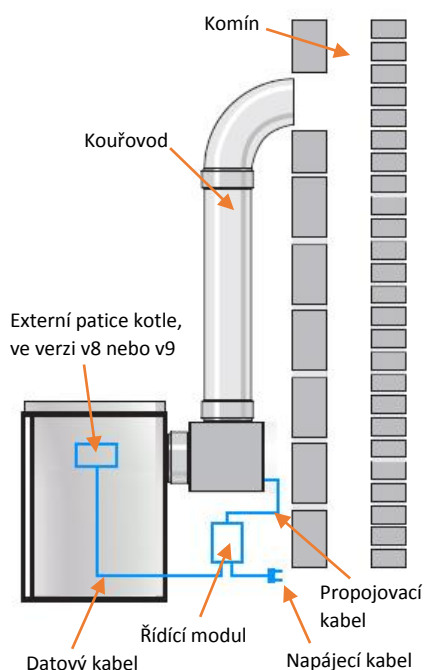
1. Sestava motoru a ventilátoru
2. Sestava krytu motoru
3. Výstup spalinové cesty
4. Vstup spalinové cesty
5. Sestava krytu ventilátoru
6. Vnitřní vedení spalinové cesty



Postupujte dále v návodu pro správné elektrické zapojení a nastavení otáček ventilátoru.

4. INSTALACE

Instalace odtahového ventilátoru spočívá v připojení ventilátoru na výstup spalin z kotle, připojení kouřovodu k odtahovému ventilátoru, elektrického zapojení řídicího modulu a propojení s jednotkou kotle v8 či v9. Níže je znázorněn správný způsob instalace. Postupujte dle uvedeného popisu níže.



- Odtahový ventilátor je instalován přímo na vyústění kotle. Spoj utěsňte tmelem tak, aby nedocházelo k unikům zplodin při provozu kotle.
- Řídicí modul má za úkol regulovat otáčky ventilátoru dle pokynů z kotle.
- Řídicí modul zapojte následovně:
 - Napájecí kabel - do zásuvky 230V.
 - Datový (šedý) kabel - do RS výstupu v Externí patici kotle.
 - Černý propojovací kabel - do zásuvky zadní strany odtahového ventilátoru.
- Kryjte veškerou elektroniku proti prachu z pelet a popela z kotle a kouřovodu tak, aby nedošlo k poškození elektrických součástí a kabeláže odtahového ventilátoru.
- Ujistěte se, že veškerá kabeláž je dostatečně chráněna proti tepelnému sálení spalinové cesty. Kabeláž se nesmí dotýkat spalinové cesty ani trubek se systémovou vodou.
- Správný chod odtahového ventilátoru, včetně modulace otáček, zkontrolujte pomocí Ručního spuštění v Instalačním menu řídicí jednotky v8 nebo v9.

Následuje aktivace a nastavení odtahového ventilátoru v řídicí jednotce kotle. Postupujte dle pokynů v nadcházející kapitole.

5. AKTIVACE

Otáčky ventilátoru je nutné nastavit tak, aby spalovací proces odpovídal popisu v kapitole Korekce spalování v uživatelském manuálu kotle Biopel. Rychlost otáček odtahového ventilátoru přímo ovlivňuje komínový tah a díky tomu i množství kyslíku v kotli. To znamená, že změnou otáček odtahového ventilátoru můžete přímo ovlivnit kvalitu spalovacího procesu. Před tím, než budete pokračovat dále, přečtěte si kapitolu Korekce spalování, sekce ideální plamen v uživatelském návodu kotlů Biopel.

Obecně platí, že pokud je plamen červený, s černými konci = málo vzduchu, je nutné navýšit otáčky odtahového ventilátoru. Pokud je plamen žlutý, krátký a agresivní = moc vzduchu, je nutné snížit otáčky ventilátoru. Ideální plamen je žlutooranžový, sahající při maximálním výkonu na protější stranu kotle.

- Aktivujte odtahový ventilátor v Instalačním menu, Odtahový ventilátor, Aktivace.
- Nastavte otáčky pro maximální výkon tak, aby plamen odpovídal popisu výše.
- V Instalačním nastavení, Koeficienty, aktivujte funkci Nucený minimální výkon. Kotel přejde do minimálního výkonu cca po 5-10min provozu. Po této době zkontrolujte plamen a případně upravte otáčky odtahového ventilátoru pro minimální výkon tak, aby odpovídal popisu výše.
- Po nastavení otáček odtahového ventilátoru nezapomeňte deaktivovat Nucený minimální výkon, aby kotel přešel do běžného režimu.

V ideálním případě doporučujeme využít tahoměr a nastavit otáčky ventilátoru tak, aby tah komína odpovídal hodnotám doporučeného tahu komína uvedeném v manuálu pro kotle řady Biopel.

Odtahový ventilátor nyní bude modulovat své otáčky dle vámi nastaveného rozsahu dle aktuálního výkonu kotle.

6. ZÁRUČNÍ LIST

Odtahový ventilátor pro Biopel v8 a v9 řídicí jednotky

Výrobce: OPOP spol. s r.o., Valašské Meziříčí, Česká republika

Tel.: 00420 571 675 589, **fax.:** 00420 571 611 225

Podmínky záruky:

Uživatel je povinen svěřit uvedení do provozu, pravidelnou údržbu a odstranění závad jen odbornému servisu. Tento záruční list obsahuje osvědčení o jakosti a kompletnosti. Výrobce potvrzuje, že výrobek je kontrolován a odpovídá svým provedením technickým podmínkám a ČSN EN 303-5. Za jakost, funkci a provedení kotle ručíme po dobu 24 měsíců ode dne prodeje příslušnému spotřebiteli, nejdéle však 30 měsíců ode dne vyskladnění z výrobního podniku a to tím způsobem, že vady vzniklé prokazatelně následkem vadného materiálu, vadné konstrukce, nebo vadného provedení odstraníme v nejkratší době na náš náklad s podmínkou, že výrobek je:

- je v normálním technickém stavu dle návodu k obsluze a je provozován v souladu s návodem k obsluze.
- není násilně mechanicky poškozen (nebyl proveden neoprávněný zásah s výjimkou zásahů povolených v návodu k obsluze).
- spotřebitel při uplatňování reklamace předloží tento záruční list, řádně vyplněný
- jsou dodrženy pokyny výrobce pro použití tohoto zařízení
- pokud odběratel neuskuteční prodej výrobku do výše uvedené zákonné záruční doby, veškerou zodpovědnost za případnou vadu výrobku nese odběratel
- náklady spojené s vyřízením reklamace budou přeúčtovány odběrateli
- při hlášení závady je nutné vždy předložit tento záruční list, udat přesnou adresu a uvést okolnosti, za kterých k závadě došlo. O způsobu a místě opravy bude rozhodnuto v našem podniku.

Datum a razítko výrobce:

Datum a razítko instalatéra:

OPOP, spol. s r. o.

Zašovská 750

757 01 Valašské Meziříčí

Bankovní spojení:

Komerční banka a.s., č. účtu:1608851/0100

IČO: 47674105, DIČ: CZ 47674105

Telefon: obchodní oddělení: 571 675 589, sekretariát: 571 611 250, výroba: 571 675 405

Zásobování: 571 675 114, finanční oddělení: 571 675 472
