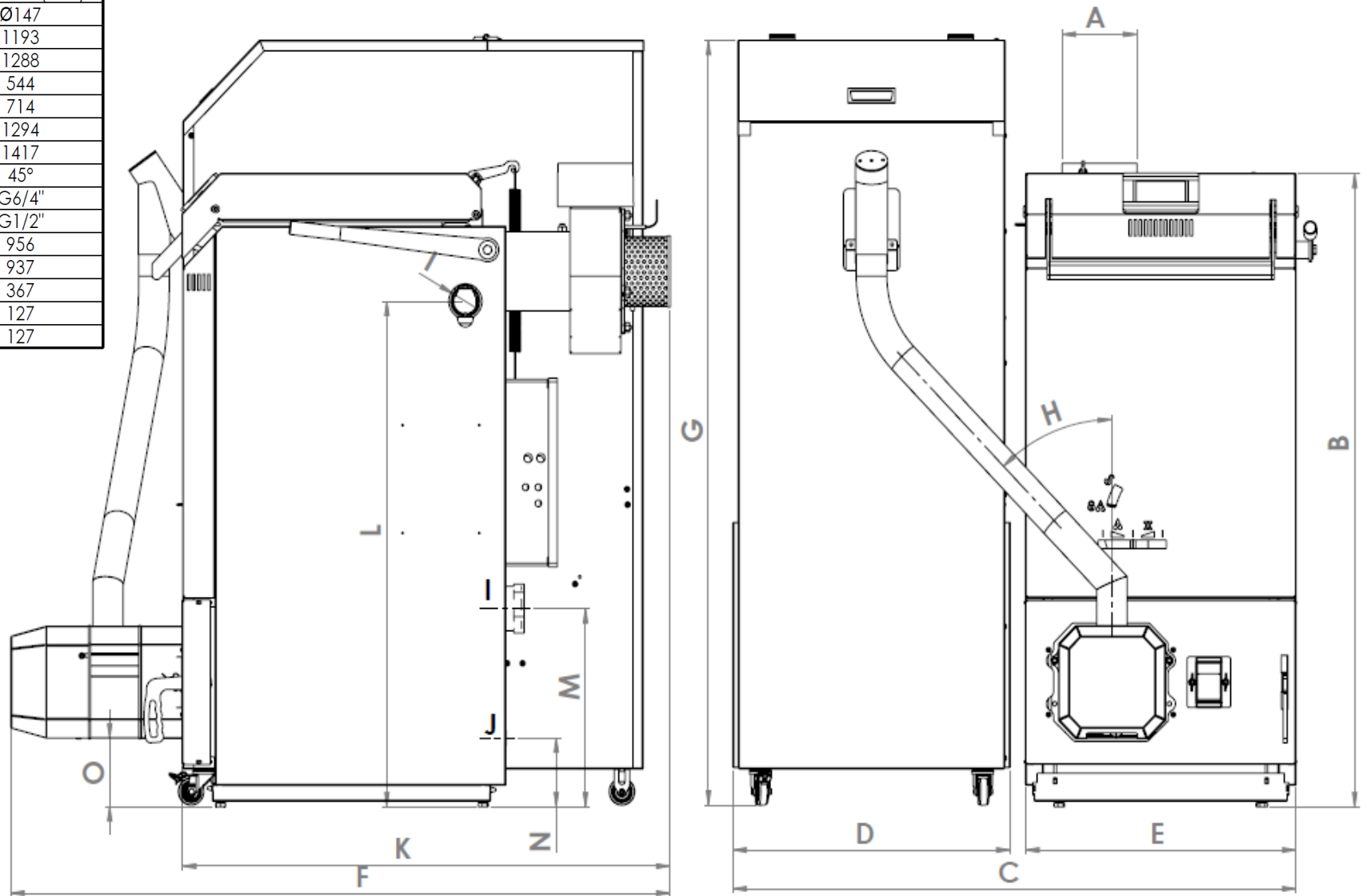
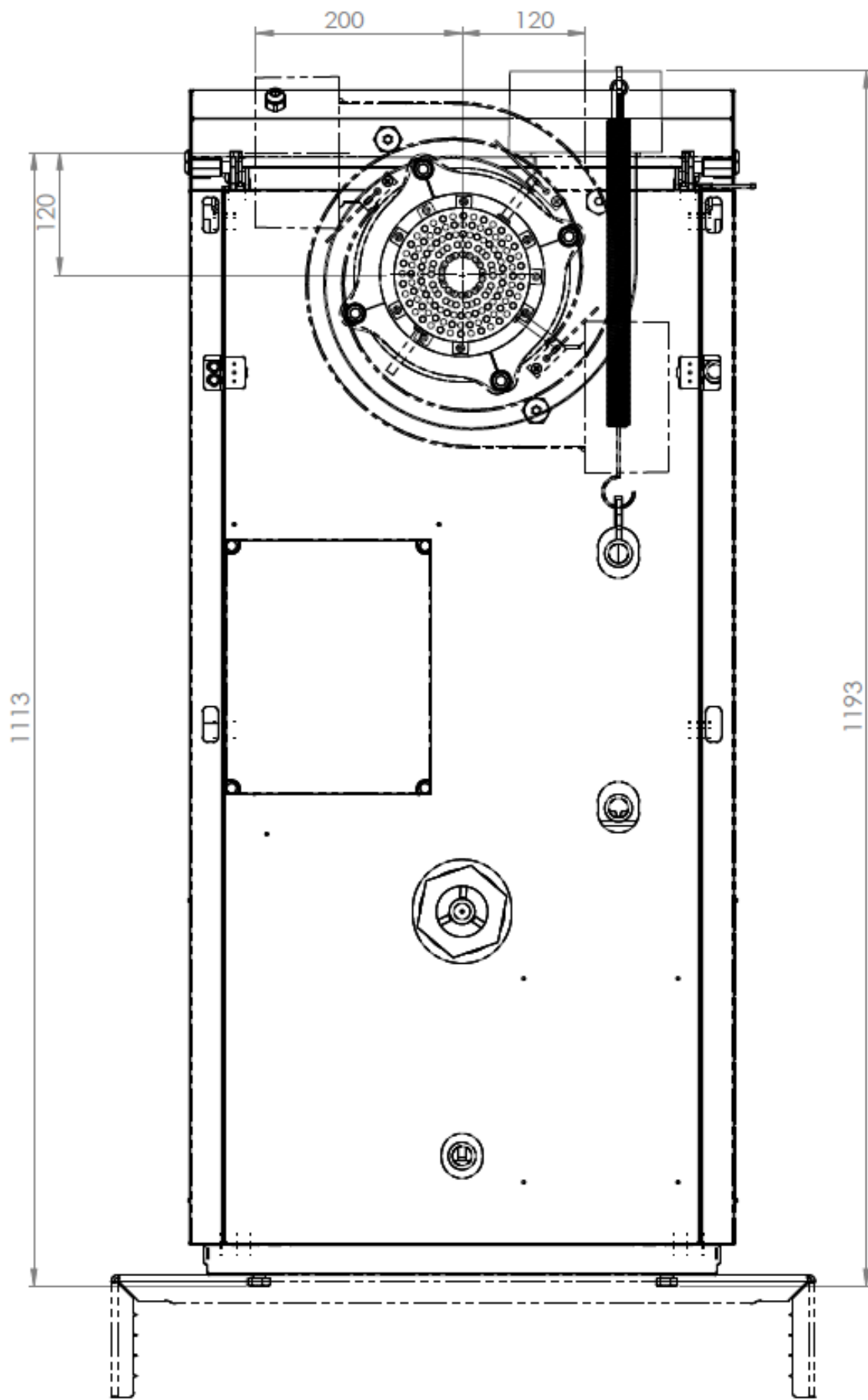


# TECHNICKÝ LIST KOTLE: BLAZE PRAKTIK COMBI

Typ kotle		BPC 25	BPC 40
Jmenovitý výkon dřevo/pelety	kW	25/20	40/20
Minimální výkon	kW	7,5 - 20	11,9 - 20
Třída energetické účinnosti		A+	A+
Regulovatelnost výkonu kontinuálním provozem	kW	10 - 15	12 - 40
<b>Spotřeba paliva při jmenovitém výkonu</b>			
- dřevo	kg h <sup>-1</sup>	6,2	9,4
- pelety	kg h <sup>-1</sup>	4,5	4,5
<b>Doba hoření plné vsázky paliva při jmenovitém výkonu</b>			
- měkké dřevo	h	2	2
- tvrdé dřevo	h	3	3
Třída kotle dle ČSN EN 303-5		5	
Ekodesign		ano	
<b>Účinnost</b>			
- nominální výkonu	%	88,6	93,3
- minimální výkonu	%	93,2	94,5
<b>Elektrický příkon</b>			
- jmenovitý výkon	W	36	47
- pohotovostní stav	W	3	3
Minimální tepelná ztráta vytápěného objektu	kW	20	35
Maximální tepelná ztráta vytápěného objektu, kde je kotel jediný zdroj tepla		25	40
Minimální provozní tah komína	mbar	0,10	
Maximální provozní tah komína	mbar	0,40	
<b>Teplota spalin</b>			
- při jmenovitém výkonu dřevo	°C	160*	160*
- při jmenovitém výkonu pelety		110*	110*
- Při minimálním výkonu 30 %	°C	110*	110*
- Při minimálním výkonu pelety	°C	90*	90*
Minimální teplota vratné vody do kotle v případě absence integrovaného směšování	°C	50	50
Minimální teplota vratné vody do kotle s integrovaným směšováním	°C	20	20
Hmotnostní průtok spalin na výstupu při jmenovitém výkonu	kg · s <sup>-1</sup>	0,019	0,022
Hmotnostní průtok spalin na výstupu při minimálním výkonu 50%	kg · s <sup>-1</sup>	0,007	0,008
Průměr kouřovodu	mm	150	
Objem příkladací komory	dm <sup>3</sup>	80	120
Rozměry kotle: šířka x hloubka x výška	mm	530 x 958 x 1200	714 x 958 x 1200
Rozměr příkladacího otvoru	mm	355 x 355	540 x 355
Přípojky kotle: - topná voda	Js	G 6/4"	
- vratná voda	Js	G 6/4"	
Připojovací napětí		1 PEN 230V / 0,5A / ~ 50 Hz	
Prostředí		základní AAS / AB5	
Elektrické krytí		IP 20	
Nejvyšší dovolený provozní tlak	bar	3,0	
Zkušební tlak pro zkoušku typu	bar	6,0	
Rozsah regulace teploty výstupní vody	°C	70 - 95	
Nejvyšší dovolená provozní teplota	°C	95	
Hydraulická ztráta kotle při Δ T = 20 K	mbar	0,3	0,8
Maximální hladina hluku	dB	55	
Obsah vodního prostoru	dm <sup>3</sup>	40	55
Hmotnost	kg	330	440

	BPC 25	BPC 40
	dimension(mm)	dimension(mm)
A	Ø147	Ø147
B	1193	1193
C	1104	1288
D	544	544
E	530	714
F	1294	1294
G	1417	1417
H	45°	45°
I	G 6/4"	G6/4"
J	G1/2"	G1/2"
K	956	956
L	937	937
M	367	367
N	127	127
O	127	127





## Rozměry a odstup od stěn (umístění v kotelně)

