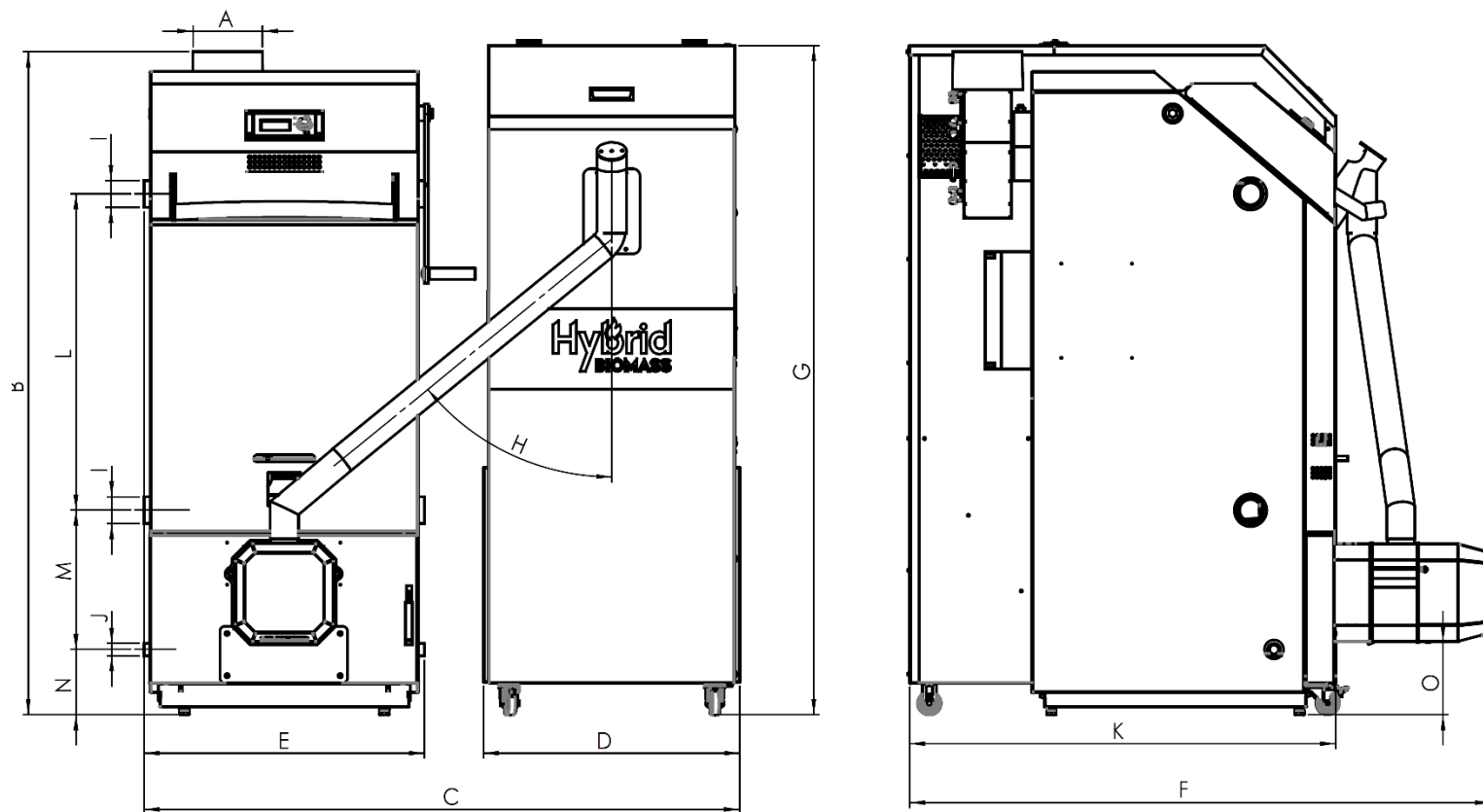


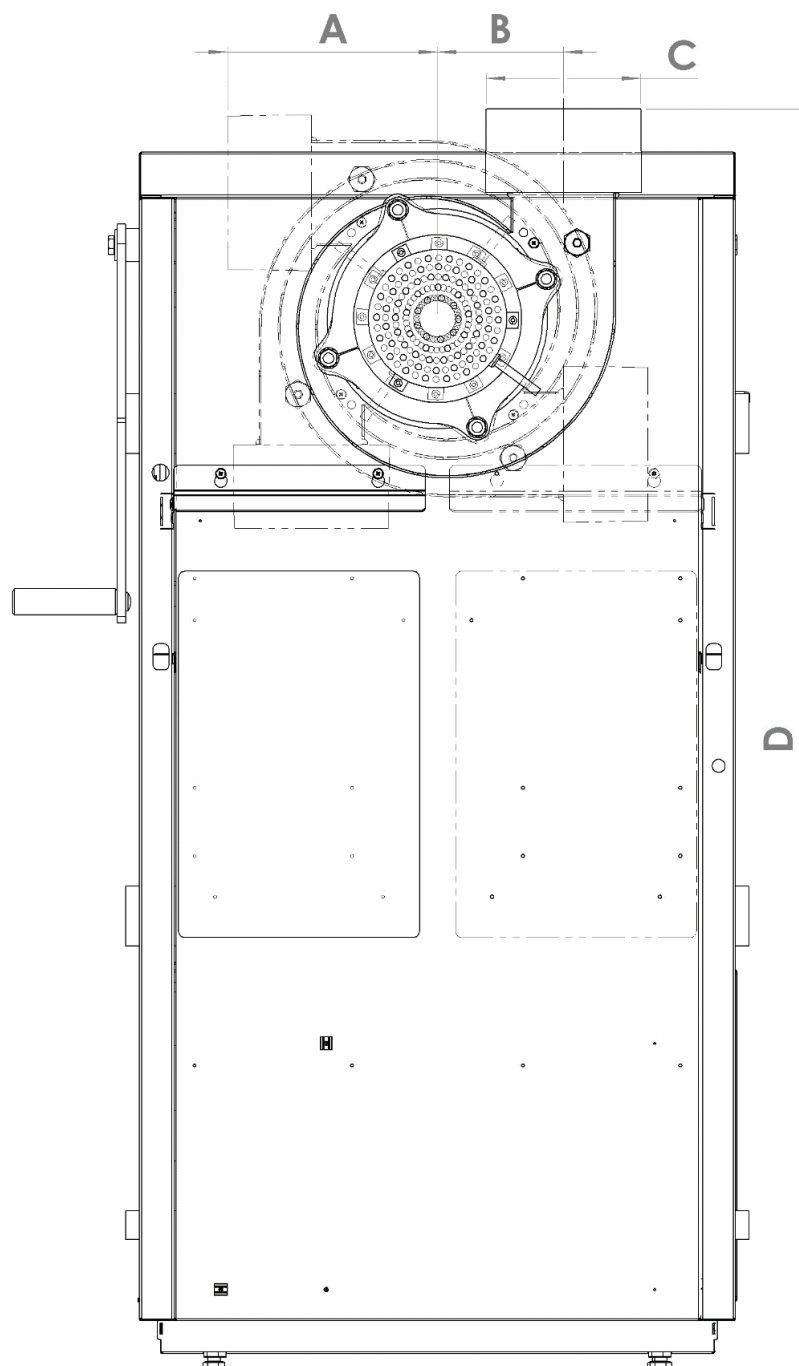
TECHNICKÝ LIST KOTLE: HYBRID BIOMASS

Typ kotle		HB12	HB18	HB25	HB33
Jmenovitý výkon dřevo/pelety	kW	12/16,7	18/18	25/25	33/33
Regulovatelnost výkonu – dřevo	kW	7–18	10–23	15–32	16–35
Regulovatelnost výkonu – pelety	kW	5–16,7	5,3–18	7,5–25	9,5–34
Třída energetické účinnosti		A+	A+	A+	A+
Spotřeba paliva při jmenovitém výkonu	kg h ⁻¹	3,3	5	7	9,5
Doba hoření plné vsázky paliva při jmenovitém výkonu					
- měkké dřevo	h	4	4	4	3
- tvrdé dřevo	h	5 - 6	5 - 6	5 - 6	4 - 5
Třída kotle dle ČSN EN 303-5		5			
Ekodesign		ano			
Účinnost dřevo/pelety	%	92/91,9	92/92,1	92/90,8	91/88,8
Elektrický příkon při jmenovitém výkonu	W	38	40	40	45
Elektrický příkon v pohotovostním stavu	W	2	2	2	2
Požadovaný objem akumulární nádrže	dm ³	700-1500	1000-2000	1500-3000	2000-4000
Maximální tepelná ztráta vytápěného objektu, kde je kotel jediný zdroj tepla	kW	15	20	30	35
Minimální provozní tah komína	mbar	0,10			
Maximální provozní tah komína	mbar	0,40			
Teplota spalin					
- při jmenovitém výkonu	°C	135*	135 *	135*	145*
- při výkonu 7/10/15/16 kW	°C	105*	105 *	105*	115*
Hmotnostní průtok spalin na výstupu při jmenovitém výkonu	kg · s ⁻¹	0,008	0,012	0,017	0,012
Průměr kouřovodu	mm	150			
Objem příkladací komory	dm ³	70	100	150	150
Rozměry kotle: šířka x hloubka x výška	mm	590 x 910 x 1190	590 x 910 x 1390	750 x 910 x 1390	750 x 910 x 1390
Rozměr příkladacího otvoru	mm	365 x 250		548 x 250	
Přípojky kotle: - topná voda	Js	G 6/4"			
- vratná voda	Js	G 6/4"			
Připojovací napětí		1 PEN 230V / 0,5A / ~ 50 Hz			
Prostředí		základní AA5 / AB5			
Elektrické krytí		IP 20			
Nejvyšší dovolený provozní tlak	bar	3,0			
Zkušební tlak pro zkoušku typu	bar	6,0			
Rozsah regulace teploty výstupní vody	°C	70 - 95			
Min. provozní teplota vratné vody do kotle	°C	20			
Nejvyšší dovolená provozní teplota	°C	95			
Hydraulická ztráta kotle při Δ T = 20 K	mbar	0,2	0,3	0,5	0,8
Maximální hladina hluku	dB	55			
Obsah vodního prostoru	dm ³	45	50	60	60
Hmotnost	kg	380	430	580	580

* platí pro čistý výměník (při obvyklém zanesení teplota spalin vyšší o 10 – 20 °C)



	HB12.1	HB18.1	HB25.1	HB33.1
	dimension (mm)	dimension (mm)	dimension (mm)	dimension (mm)
A	Ø147	Ø147	Ø147	Ø147
B	1104	1404	1404	1404
C	1262	1262	1462	1462
D	544	544	544	544
E	594	594	794	794
F	1232	1232	1253	1253
G	1417	1417	1417	1417
H	51°	51°	51°	51°
I	G6/4"	G6/4"	G6/4"	G6/4"
J	Q1/2"	Q1/2"	Q1/2"	Q1/2"
K	903	903	903	903
L	470	670	670	670
M	295	295	295	295
N	138	138	138	138
O	155	155	145	145



	A	B	C	D
Typ	mm			
BH12	200	120	147	1204
BH18	200	120	147	1404
BH25	200	120	147	1404
BH33	200	120	147	1404

Rozměry a odstup od stěn (umístění v kotelně)

