

LEGENDA POTRUBÍ

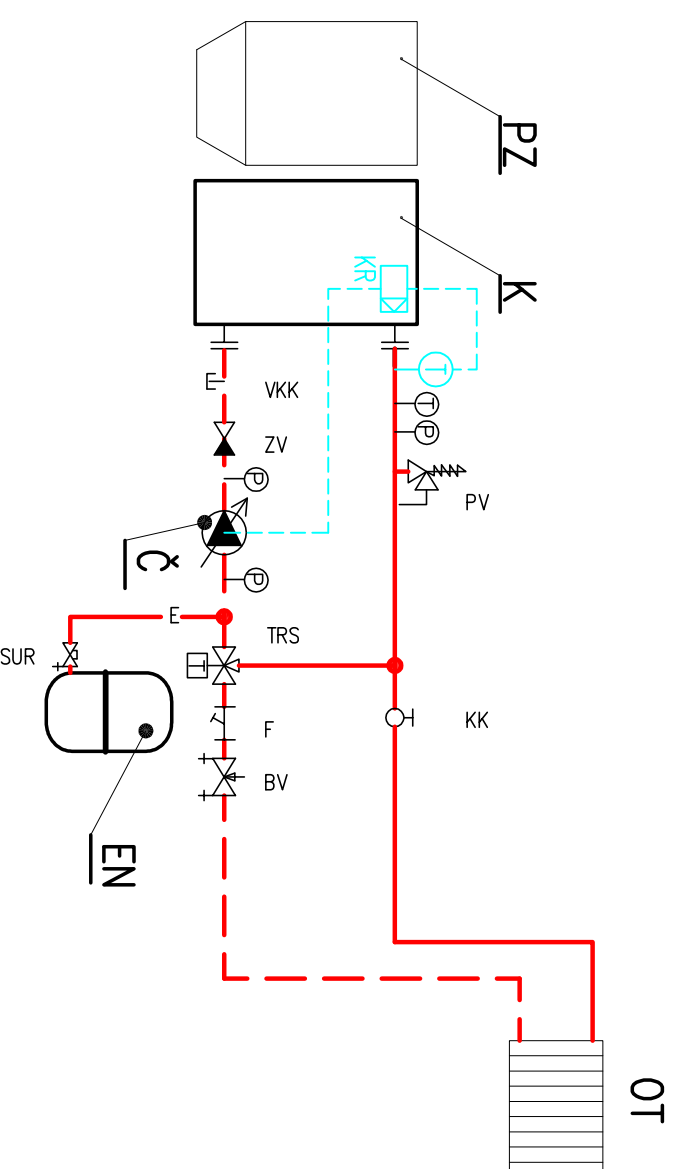
- PŘÍVODNÍ POTRUBÍ TOPNÉ VODY 75/55°C
- - - VRÁTNÉ POTRUBÍ TOPNÉ VODY 75/55°C
- E — EXPANZNÍ POTRUBÍ

LEGENDA ZAŘÍZENÍ

- K** Peletový automatický kotel
- ZP** Zásobník na pelety
- Č** Oběhové čerpadlo topné vody
- EN** Expanzní nádobka
- HVDT** HYDRAULICKÝ VYROVNÁVAČ DYNAMICKÝCH TLAKŮ
- OT** HYDRAULICKÝ OKRUH OTOPNÝCH TĚLES
- PDL** HYDRAULICKÝ OKRUH PODLAHOVÉHO VYTÁPĚNÍ

LEGENDA ARMATUR

- KK** UZÁVĚR – KULOVÝ KOHOUT
- F** FILTR
- TRS** TERMOSTATICKÝ REGULÁTOR TEPLoty TV
- ZV** ZPĚTNÝ VENTIL
- PV** POJISTNÝ VENTIL
- BV** VYVAŽOVACÍ VENTIL
- T** TEPLOMĚŘ
- P** TLAKOMĚŘ
- VKK** VYPOUŠTĚČÍ KULOVÝ KOHOUT
- SUR** KULOVÝ KOHOUTM SE ZAJIŠTĚNÍM PRO EN
- TRV** TŘÍCESTNÝ REGULAČNÍ VENTIL



LEGENDA REGULAČNÍCH PRVKŮ

- KR** REGULÁTOR KOTLE
- ST431** REGULÁTOR TECH typ ST461
- ST61** PŘÍDAVNÝ MODUL PRO REGULÁTOR TECH typ ST61
- ST401** REGULÁTOR TECH typ ST401
- PT** PROSTOROVÝ TERMOSTAT – REGULÁTOR
- TRV** TŘÍCESTNÝ REGULAČNÍ VENTIL

Zodp. projektant	Vypracoval	Kreslil	HIP	Ing. Ladislav TRČKA Sulčitz nad Bělou 173 CZ - 756 52 www.dipprojekt.cz IČ: 663 48 22
Ing. TRČKA	Ing. TRČKA	HP Designjet 500+		
Kraj:	Zlínský	Stavební úřad:	Valašské Meziříčí	
Investor:	OPOP, spol. s r.o., Zasořovská 750, 757 01 Valašské Meziříčí			
Akce:	Schéma zapojení kotle s 1 topným okruhem			
Obsah:	Typové schéma zapojení		Měřtko	Čís. výkresu
	Datum:	10/2014		
	Stupeň:	PR		
	Čís. zakázky:	13026T/PR1		
	Arch.číslo:	13026T/PR1-782/13		

LEGENDA POTRUBÍ

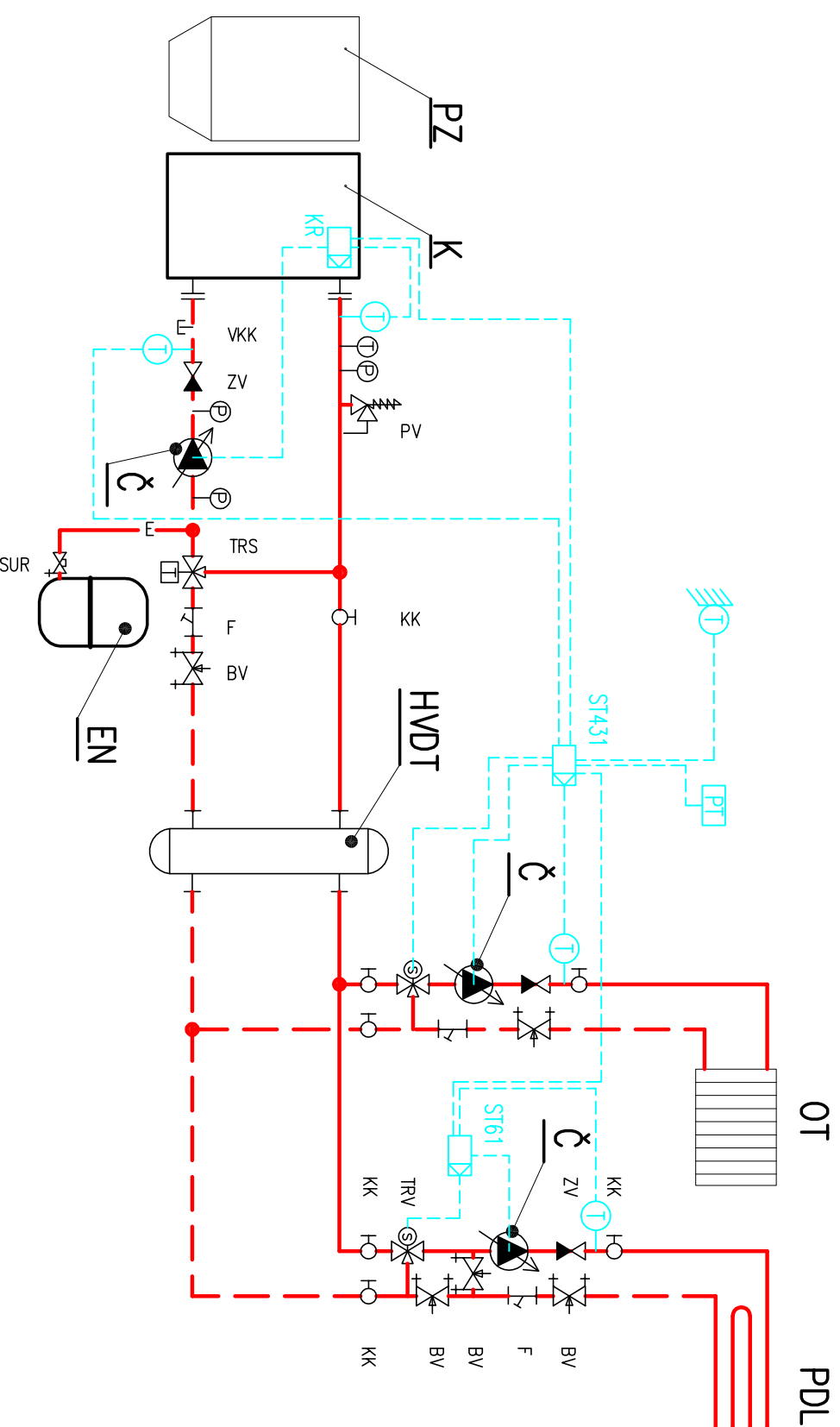
- PŘÍVODNÍ POTRUBÍ TOPNÉ VODY 75/55°C
- - - VRATNÉ POTRUBÍ TOPNÉ VODY 75/55°C
- E — EXPANZNI POTRUBÍ

LEGENDA ZAŘÍZENÍ

- K** Peletový automatický kotel
- ZP** Zásobník na pelety
- Č** Oběhové čerpadlo topné vody
- EN** Expanzní nádobka
- HVDT** HYDRAULICKÝ VYROVNAVAČ DYNAMICKÝCH TLAKŮ
- OT** HYDRAULICKÝ OKRUH OTOPNÝCH TĚLES
- PDL** HYDRAULICKÝ OKRUH PODLAHOVÉHO VYTÁPĚNÍ

LEGENDA ARMATUR

- KK** UZÁVĚŘ – KULOVÝ KOHOUIT
- F** FILTR
- TRS** TERMOSTATICKÝ REGULÁTOR TEPLoty TV
- ZV** ZPĚTNÝ VENTIL
- PV** POJISTNÝ VENTIL
- BV** VYVAŽOVACÍ VENTIL
- T** TEPLOMĚR
- P** TLAKOMĚR
- VKK** VYPOUŠTĚČI KULOVÝ KOHOUIT
- SUR** KULOVÝ KOHOUITM SE ZAJIŠTĚNÍM PRO EN
- TRV** TŘÍCESTNÝ REGULÁČNÍ VENTIL



LEGENDA REGULAČNÍCH PRVKŮ

- KR** REGULÁTOR KOTLE
- ST431** REGULÁTOR TECH typ ST461
- ST61** PŘÍDAVNÝ MODUL PRO REGULÁTOR TECH typ ST61
- ST401** REGULÁTOR TECH typ ST401
- PT** PROSTOROVÝ TERMOSTAT – REGULÁTOR
- TRV** TROJCESTNÝ REGULÁČNÍ VENTIL

Zodp. projektant	Vypracoval	Kreslil	HIP	IT projekt www.itprojekt.cz IČ: 663 48 22
Ing. TRČKA	Ing. TRČKA	HP Designjet 500+		
Kraj:	Zlínský	Stavební úřad:	Valašské Meziříčí	
Investor:	OPOP, spol. s r.o., Zasořovská 750, 757 01 Valašské Meziříčí			
Akce:	Schéma zapojení kotle s 2 topnými okruhy			
Obsah:				
				Ing. Ladislav TRČKA Suhbát nad Bělou 173 62 - 756 52 www.itprojekt.cz
Formát:		2 A4		
Datum:		10/2014		
Stupeň:		PR		
Čís. zakázky:		13026T/PR1		
Arch.číslo: 13026T/PR1-782/13				
Měřítko		Čís. výkresu		
Typové schéma zapojení				

LEGENDA POTRUBÍ

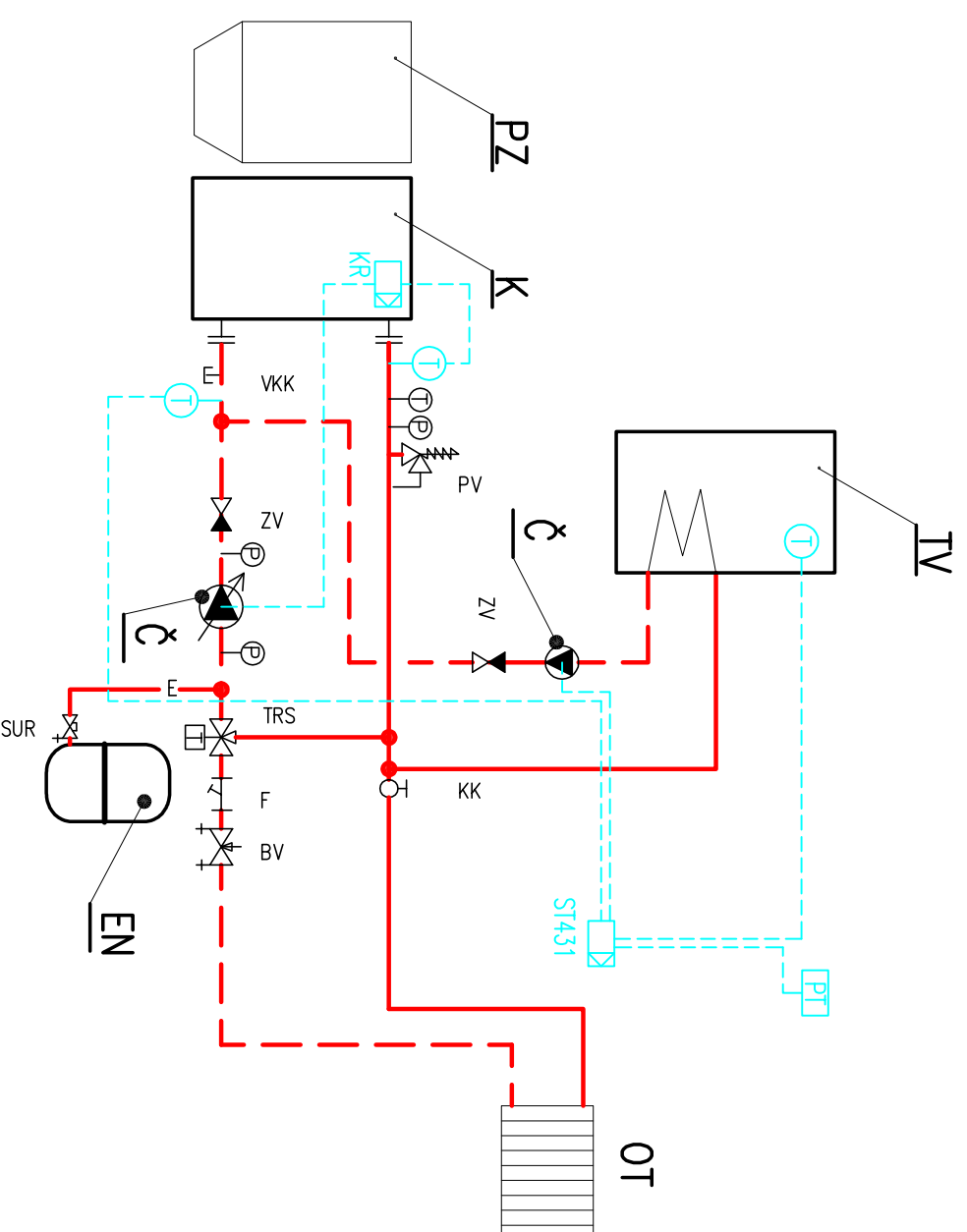
- PŘÍVODNÍ POTRUBÍ TOPNÉ VODY 75/55°C
- - - VRATNÉ POTRUBÍ TOPNÉ VODY 75/55°C
- E — EXPANZNÍ POTRUBÍ

LEGENDA ZAŘÍZENÍ

- K** Peletový automatický kotel
- ZP** Zásobník na pelety
- TV** Nepřímohřívaný zásobník teplé vody
- Č** Oběhové čerpadlo topné vody
- EN** Expanzní nádobka
- HVDT** HYDRAULICKÝ VYROVNAVAČ DYNAMICKÝCH TLAKŮ
- OT** HYDRAULICKÝ OKRUH OTOPNÝCH TĚLES
- PDL** HYDRAULICKÝ OKRUH PODLAHOVÉHO VYTÁPĚNÍ

LEGENDA ARMATUR

- KK** UZÁVĚŘ – KULOVÝ KOHOUT
- F** FILTR
- TRS** TERMOSTATICKÝ REGULÁTOR TEPLoty TV
- ZV** ZPĚTNÝ VENTIL
- PV** POJISTNÝ VENTIL
- BV** VYVAŽOVACÍ VENTIL
- T** TĚPLOMĚŘ
- P** TLAKOMĚŘ
- VKK** VYPouŠTĚCÍ KULOVÝ KOHOUT
- SUR** KULOVÝ KOHOUTM SE ZAJIŠTĚNÍM PRO EN



LEGENDA REGULAČNÍCH PRVKŮ

- KR** REGULÁTOR KOTLE
- ST431** REGULÁTOR TECH typ ST461
- ST61** PŘÍDAVNÝ MODUL PRO REGULÁTOR TECH typ ST61
- ST401** REGULÁTOR TECH typ ST401
- PT** PROSTOROVÝ TERMOSTAT – REGULÁTOR
- TRV** TROJCESTNÝ REGULAČNÍ VENTIL

Zodp. projektant	Výpracoval	Kreslil	HIP	Ing. Ladislav TRČKA Svaté nám Bratru 173 62 - 756 52 www.dipprojekt.cz IČ: 663 48 22
Ing. TRČKA	Ing. TRČKA	HP Designjet 500+		
Kraj:	Zlínský	Stavební úřad: Valašské Meziříčí		
Investor:	OPOP, spol. s r.o., Zasořovská 750, 757 01 Valašské Meziříčí			
Akce:	Schéma zapojení kotle s 1 topným okruhem a ohřevem TV			
Obsah:	Typové schéma zapojení			
	Datum:	10/2014		
	Stupeň:	PR		
	Čís. zakázky:	13026T/PR1		
	Arch.číslo: 13026T/PR1-782/13			
	Měřitko			Čís. výkresu

LEGENDA POTRUBÍ

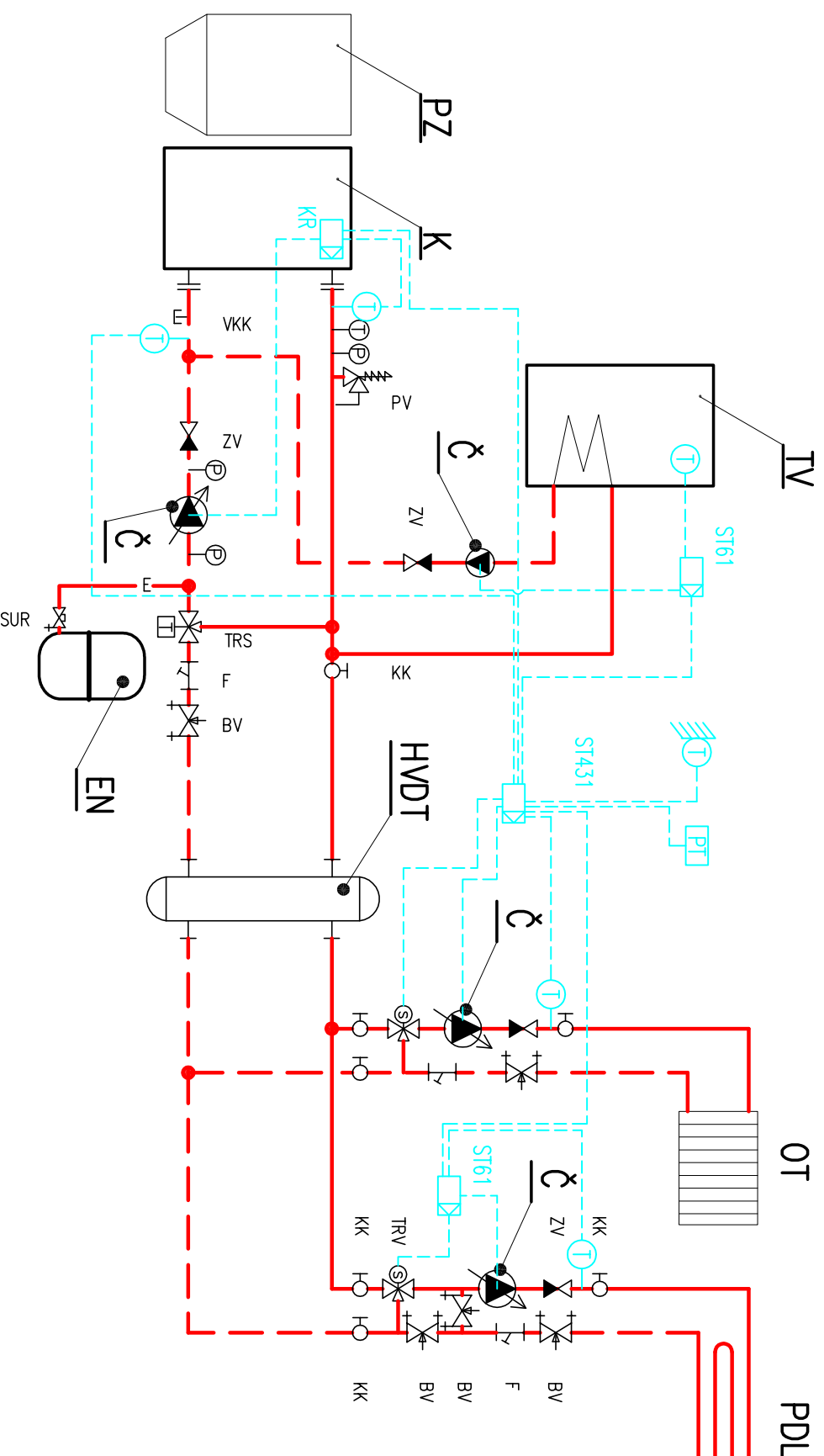
- PŘÍVODNÍ POTRUBÍ TOPNÉ VODY 75/55°C
- VRÁTNÉ POTRUBÍ TOPNÉ VODY 75/55°C
- EXPANZNÍ POTRUBÍ

LEGENDA ZAŘÍZENÍ

- K** Peletový automatický kotel
- ZP** Zásobník na pelety
- TV** Nepřímohřívaný zásobník teplé vody
- Č** Oběhové čerpadlo topné vody
- EN** Expanzní nádoba
- HVDT** HYDRAULICKÝ VYROVNAVAČ DYNAMICKÝCH TLAKŮ
- OT** HYDRAULICKÝ OKRUH OTOPNÝCH TĚLES
- PDL** HYDRAULICKÝ OKRUH PODLAHOVÉHO VYTÁPĚNÍ

LEGENDA ARMATUR

- KK** UZÁVĚŘ – KULOVÝ KOHOUT
- F** FILTR
- TRS** TERMOSTATICKÝ REGULÁTOR TEPLoty TV
- ZV** ZPĚTNÝ VENTIL
- PV** POJISTNÝ VENTIL
- BV** VYVAŽOVACÍ VENTIL
- T** TEPLOMĚŘ
- P** TLAKOMĚŘ
- VKK** VYPOUŠTĚČÍ KULOVÝ KOHOUT
- SUR** KULOVÝ KOHOUTM SE ZAJIŠTĚNÍM PRO EN



LEGENDA REGULAČNÍCH PRVKŮ

- KR** REGULÁTOR KOJLE
- ST431** REGULÁTOR TECH typ ST461
- ST61** PŘÍDAVNÝ MODUL PRO REGULÁTOR TECH typ ST61
- ST401** REGULÁTOR TECH typ ST401
- PT** PROSTOROVÝ TERMOSTAT – REGULÁTOR
- TRV** TROJCESTNÝ REGULAČNÍ VENTIL

Zodp. projektant		Výpracoval	Kreslil	HIP
Ing. TRČKA		Ing. TRČKA	HP Designjet 500+	
Kraj:		Zlínský	Stavební úřad: Valašské Meziříčí	
Investor:		OPOP, spol. s r.o., Zášovská 750, 757 01 Valašské Meziříčí		
Akce:		Schéma zapojení kotle s 2 topnými okruhy a ohřevem TV		
Obsah:		Typové schéma zapojení		
Ing. Ladislav TRČKA				
Srlitz nad Bečvou 173 62 - 756 52 www.dlpprojekt.cz IČ: 663 48 - 22				
Formát:		2 A4		
Datum:		10/2014		
Stupeň:		PR		
Čís. zakázky:		13026T/PR1		
Arch.číslo: 13026T/PR1-782/13				
Měřítko		Čís. výkresu		

LEGENDA POTRUBÍ

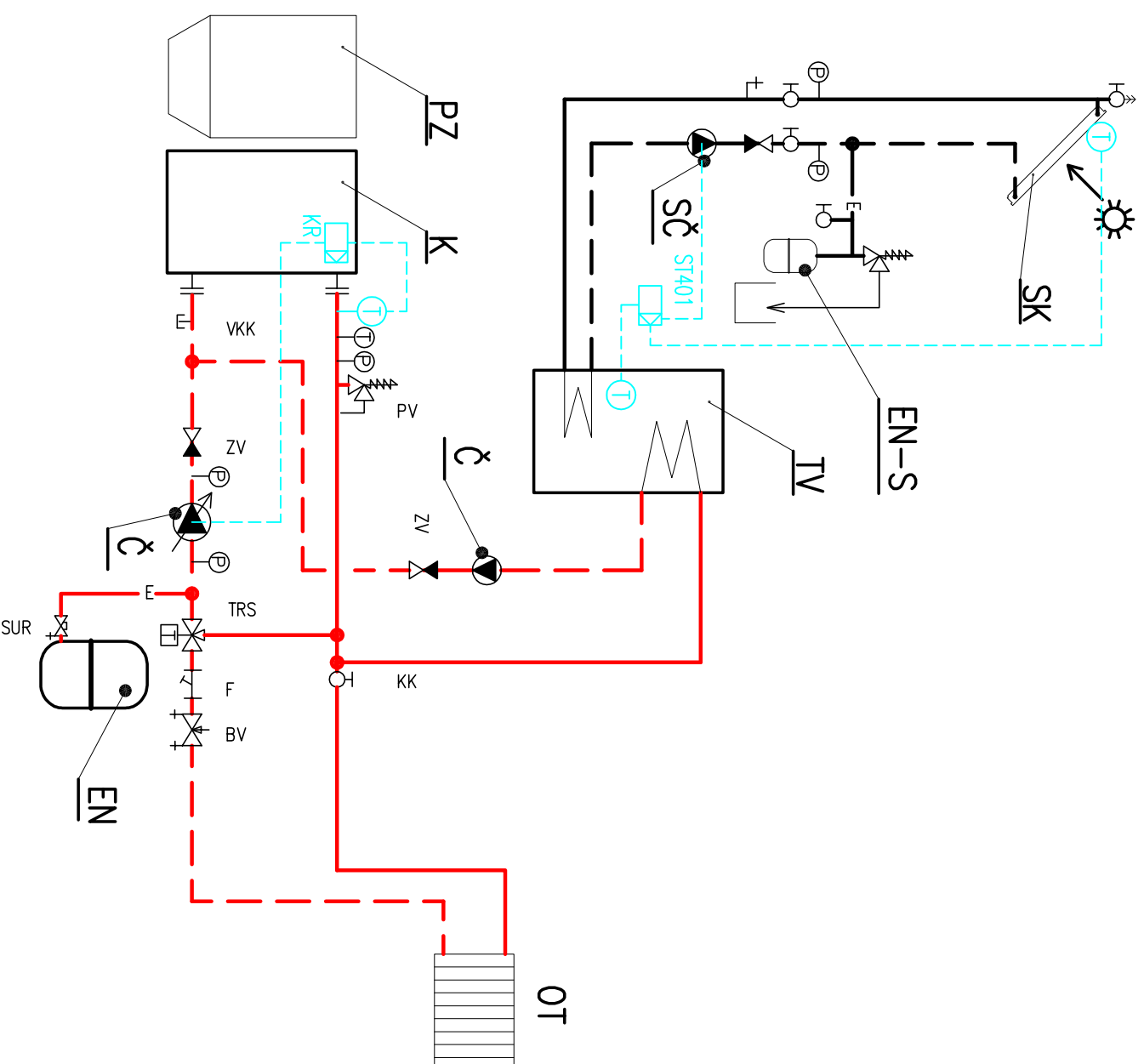
	PŘÍVODNÍ POTRUBÍ TOPNÉ VODY 75/55°C
	VRATNÉ POTRUBÍ TOPNÉ VODY 75/55°C
	EXPANZNÍ POTRUBÍ
	PŘÍVODNÍ POTRUBÍ SOLÁRNÍHO OKRUHU
	VRATNÉ POTRUBÍ SOLÁRNÍHO OKRUHU
	EXPANZNÍ POTRUBÍ

LEGENDA ZAŘÍZENÍ

K	Pelletový automatický kotel
ZP	Zásobník na pelety
TV	Nepřímohřívaný zásobník teplé vody
Č	Oběhové čerpadlo topné vody
EN	Expanzní nádoba
HVDI	HYDRAULICKÝ VYROVŇÁVAČ DYNAMICKÝCH TLAKŮ
SK	SOLÁRNÍ KOLEKTOR
SČ	SOLÁRNÍ OBĚHOVÉ ČERPADLO
EN-S	SOLÁRNÍ EXPANZNÍ NADOBA
OT	HYDRAULICKÝ OKRUH OTOPNÝCH TĚLES
PDL	HYDRAULICKÝ OKRUH PODLAHOVÉHO VYTÁPĚNÍ

LEGENDA ARMATUR

KK	UZAVĚR – KULOVÝ KOHOUIT
F	FILTR
TRS	TERMOSTATICKÝ REGULÁTOR TEPLOTY TV
ZV	ZPĚTNÝ VENTIL
PV	POJISTNÝ VENTIL
BV	VYVAŽOVACÍ VENTIL
T	TEPLOMĚR
P	TLAKOMĚR
WKK	VYPOUŠTĚČÍ KULOVÝ KOHOUIT
SUR	KULOVÝ KOHOUITM SE ZAJIŠTĚNÍM PRO EN



LEGENDA REGULAČNÍCH PRVKŮ

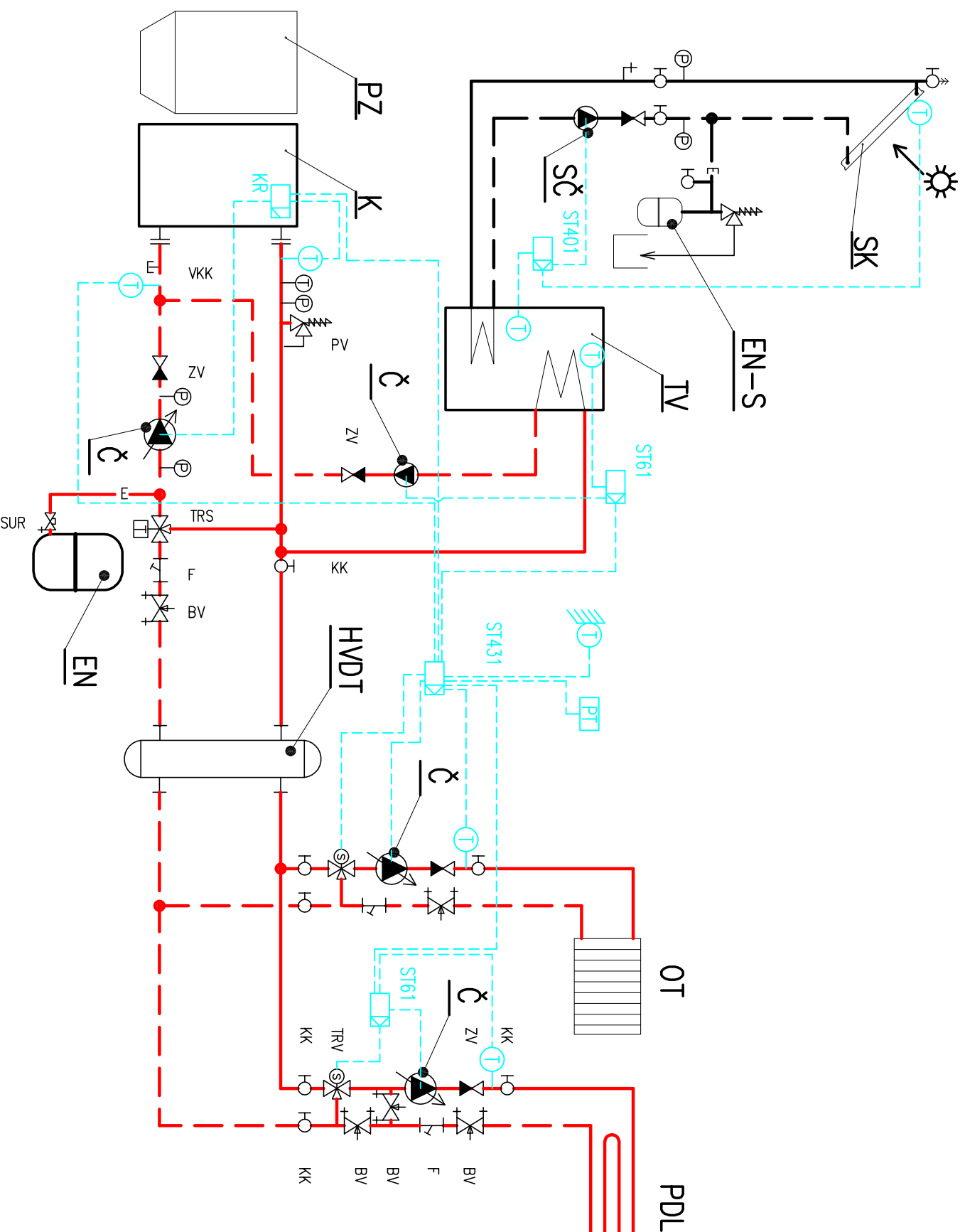
KR	REGULÁTOR KOTLE
ST431	REGULÁTOR TECH TYP ST461
ST61	PŘÍDAVNÝ MODUL PRO REGULÁTOR TECH TYP ST61
ST401	REGULÁTOR TECH TYP ST401
PT	PROSTOROVÝ TERMOSTAT – REGULÁTOR
TRV	TROJCESTNÝ REGULAČNÍ VENTIL

Zodp. projektant	Vypracoval	Kreslil	HIP	Ing. Ladislav TRČKA Svaté nám Brno 173 CZ - 756 52 www.dipprojekt.cz IČ: 663 48 22
Ing. TRČKA	Ing. TRČKA	HP Designjet 500+		
Kraj:	Zlínský	Stavební úřad: Valašské Meziříčí		
Investor:	OPOP, spol. s r.o., Zasořovská 750, 757 01 Valašské Meziříčí			
Akce:	Schéma zapojení kotle s 1 topným okruhem a ohřevem TV se solárním ohřevem			
Obsah:	Typové schéma zapojení			
	Formát:	2 A4		
	Datum:	10/2014		
	Stupeň:	PR		
	Čís. zakázky:	13026T/PR1		
	Arch.číslo: 13026T/PR1-782/13			
	Měřitko	Čís. výkresu		

- LEGENDA POTRUBÍ**
- PŘÍVODNÍ POTRUBÍ TOPNÉ VODY 75/55°C
 - - - VRATNÉ POTRUBÍ TOPNÉ VODY 75/55°C
 - E — EXPANZNÍ POTRUBÍ
 - PŘÍVODNÍ POTRUBÍ SOLÁRNÍHO OKRUHU
 - - - VRATNÉ POTRUBÍ SOLÁRNÍHO OKRUHU
 - E — EXPANZNÍ POTRUBÍ

- LEGENDA ZAŘÍZENÍ**
- K** Peletový automatický kotel
 - ZP** Zásobník na pelety
 - TV** Nepřímohřívaný zásobník teplé vody
 - Č** Oběhové čerpadlo topné vody
 - EN** Expanzní nádoba
 - HVDT** HYDRAULICKÝ VYROVŇAVAČ DYNAMICKÝCH TLAKŮ
 - SK** SOLÁRNÍ KOLEKTOR
 - SČ** SOLÁRNÍ OBĚHOVÉ ČERPADLO
 - EN-S** SOLÁRNÍ EXPANZNÍ NÁDOBA
 - OT** HYDRAULICKÝ OKRUH OTOPNÝCH TĚLES
 - PDL** HYDRAULICKÝ OKRUH PODLAHOVÉHO VYTÁPĚNÍ

- LEGENDA ARMATUR**
- KK** UZAVĚR – KULOVÝ KOHOUT
 - F** FILTR
 - TRS** TERMOSTATICKÝ REGULÁTOR TEPLOTY TV
 - ZV** ZPĚTNÝ VENTIL
 - PV** POJISTNÝ VENTIL
 - BV** VYVAŽOVACÍ VENTIL
 - T** TEPLOMĚR
 - P** TLAKOMĚR
 - VKK** VYPOUŠTĚČÍ KULOVÝ KOHOUT
 - SUR** KULOVÝ KOHOUTM SE ZAJIŠTĚNÍM PRO EN



LEGENDA REGULAČNÍCH PRVKŮ

- KR** REGULÁTOR KOTLE
- ST431** REGULÁTOR TECH TYP ST461
- ST61** PŘÍDAVNÝ MODUL PRO REGULÁTOR TECH TYP ST61
- ST401** REGULÁTOR TECH TYP ST401
- PT** PROSTOROVÝ TERMOSTAT – REGULÁTOR
- TRV** TROJCESTNÝ REGULAČNÍ VENTIL

Zodp. projektant	Vypracoval	Kreslil	HIP
Ing. TRČKA	Ing. TRČKA	HP Designjet 500+	
Kraj:	Zlínský	Stavební úřad: Valašské Meziříčí	
Investor:	OPOP, spol. s r.o., Zášovská 750, 757 01 Valašské Meziříčí		
Akce:	Schéma zapojení kotle s 2 topnými okruhy a ohřevem TV se solárním ohřevem		
Obsah:	Typové schéma zapojení		
Ing. Ladislav TRČKA			
Smlouva nad Bělovou 173 02 - 756 52 www.dipprojekt.cz IČ: 063 48 - 22			
Formát:	2 A4		
Datum:	10/2014		
Stupeň:	PR		
Čís. zakázky:	13026T/PR1		
Arch.číslo: 13026T/PR1-782/13			
Měřitko	Čís. výkresu		