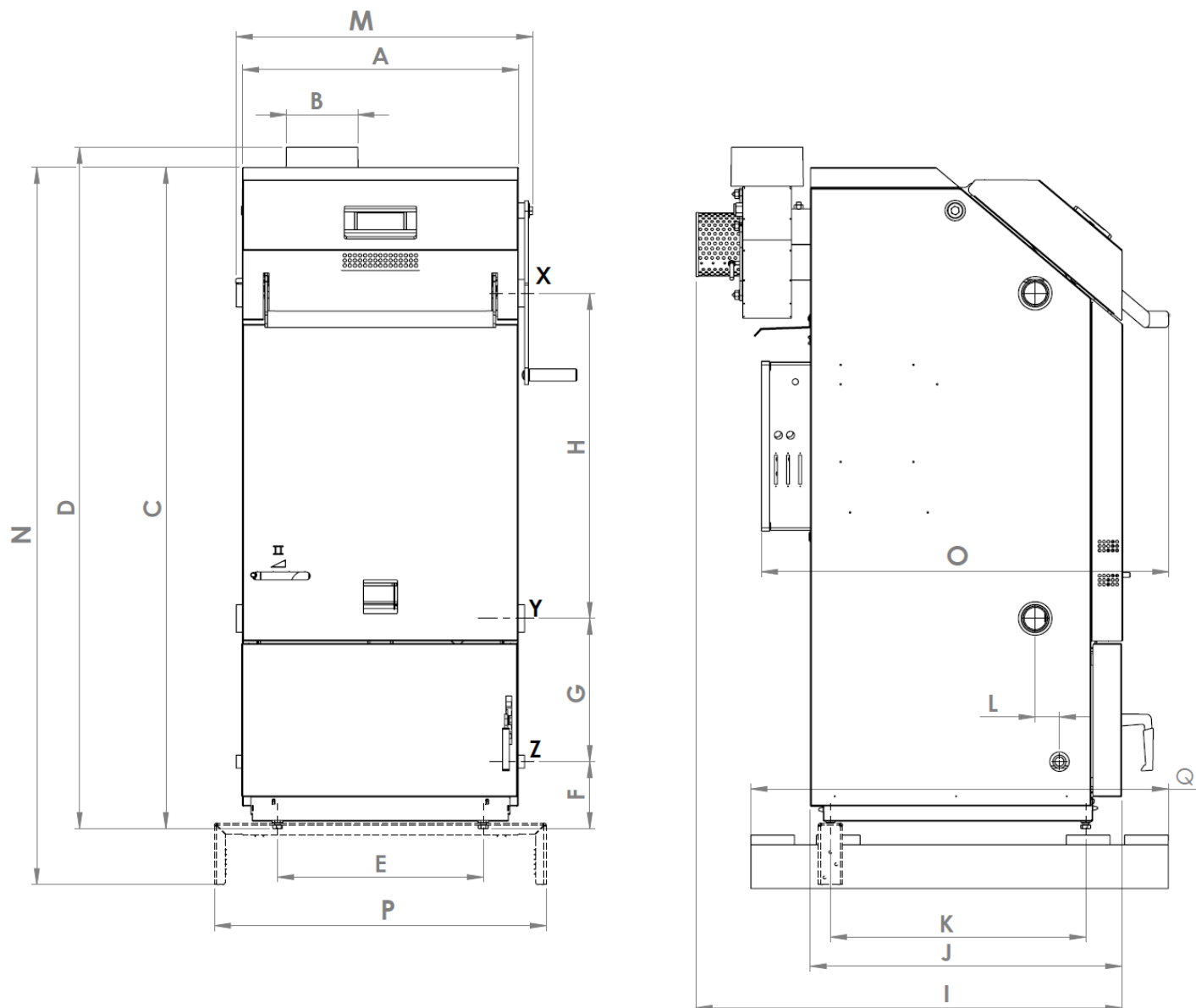


# TECHNICKÝ LIST KOTLE: BLAZE HARMONY

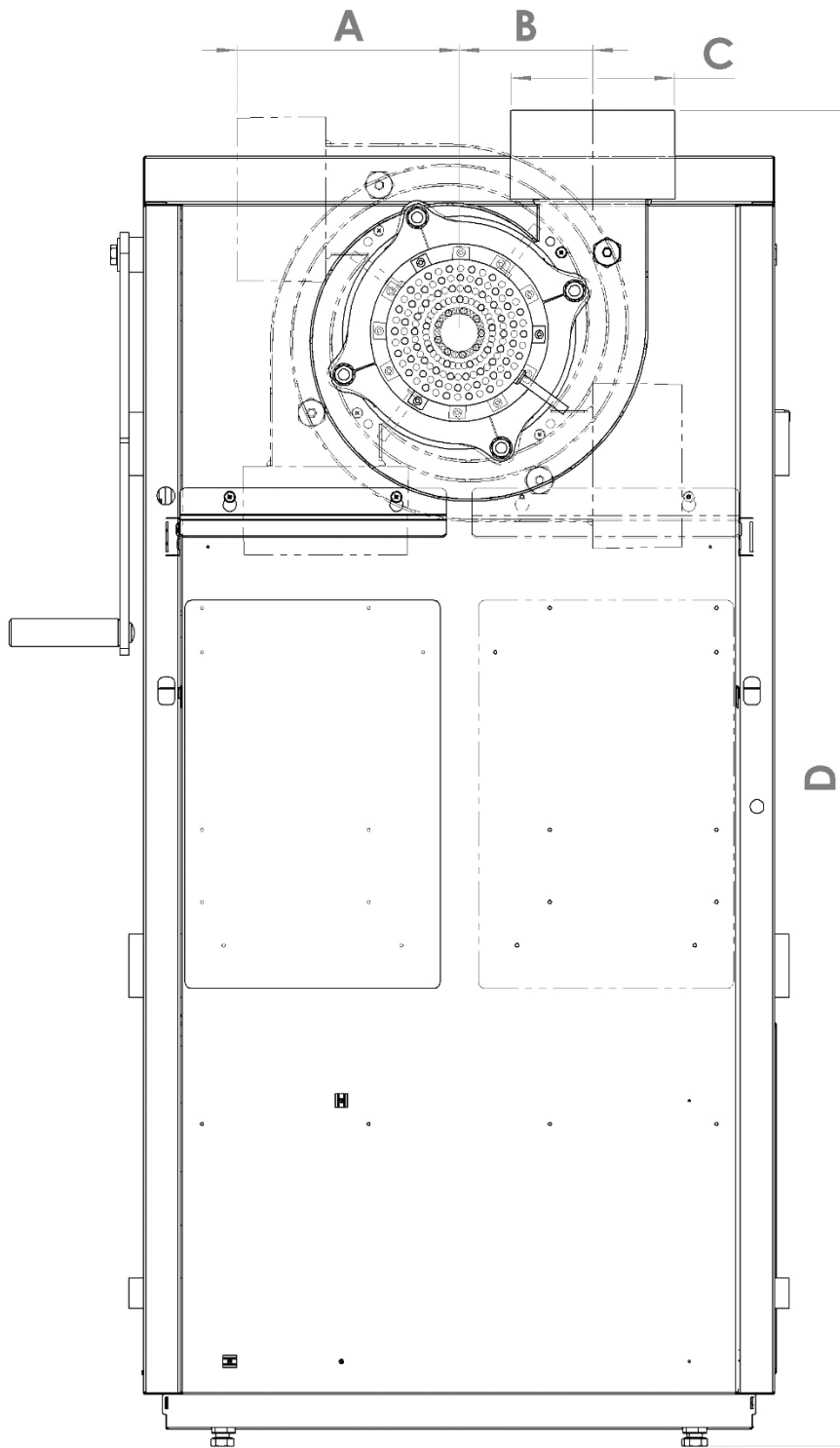
Typ kotle		BH12	BH18	BH25	BH33
Jmenovitý výkon	kW	12	18	25	33
Třída energetické účinnosti		A+	A+	A+	A+
Spotřeba paliva při jmenovitém výkonu	kg h <sup>-1</sup>	3,3	5	7	9,5
<b>Doba hoření plné vsázky paliva při jmenovitém výkonu</b>					
- měkké dřevo	h	4	4	4	3
- tvrdé dřevo	h	5 - 6	5 - 6	5 - 6	4 - 5
Třída kotle dle ČSN EN 303-5		5			
Ekodesign		ano			
Účinnost	%	92	92	92	91
Elektrický příkon při jmenovitém výkonu	W	38	40	40	45
Elektrický příkon v pohotovostním stavu	W	2	2	2	2
Požadovaný objem akumulární nádrže	dm <sup>3</sup>	700-1500	1000-2000	1500-3000	2000-4000
Maximální tepelná ztráta vytápěného objektu kde je kotel jediný zdroj tepla	kW	15	20	30	35
Minimální provozní tah komína	mbar	0,10			
Maximální provozní tah komína	mbar	0,40			
<b>Teplota spalin</b>					
při jmenovitém výkonu	°C	135*	135 *	135*	145*
při výkonu 7/10/15/16 kW	°C	105*	105 *	105*	115*
Hmotnostní průtok spalin na výstupu při jmenovitém výkonu	kg · s <sup>-1</sup>	0,008	0,012	0,017	0,02
Průměr kouřovodu	mm	150			
Objem příkladací komory	dm <sup>3</sup>	70	100	150	150
Rozměry kotle: šířka x hloubka x výška	mm	590 x 910 x 1190	590 x 910 x 1390	750 x 910 x 1390	750 x 910 x 1390
Rozměr příkladacího otvoru	mm	365 x 250		548 x 250	
Přípojky kotle: - topná voda	Js	G 6/4"			
- vratná voda	Js	G 6/4"			
Připojovací napětí		1 PEN 230V / 0,5A / ~ 50 Hz			
Prostředí		základní AA5 / AB5			
Elektrické krytí		IP 20			
Nejvyšší dovolený provozní tlak	bar	3,0			
Zkušební tlak pro zkoušku typu	bar	6,0			
Rozsah regulace teploty výstupní vody	°C	70 - 95			
Min. provozní teplota vratné vody do kotle	°C	20			
Nejvyšší dovolená provozní teplota	°C	95			
Hydraulická ztráta kotle při Δ T = 20 K	mbar	0,2	0,3	0,5	0,8
Maximální hladina hluku	dB	55			
Obsah vodního prostoru	dm <sup>3</sup>	45	50	60	60
Hmotnost	kg	350	400	550	550

\* platí pro čistý výměník (při obvyklém zanesení teplota spalin vyšší o 10 – 20 °C)



	BH12	BH18	BH25	BH33
	rozměr(mm)	rozměr(mm)	rozměr(mm)	rozměr(mm)
A	568	568	752	752
B	Ø147	Ø147	Ø147	Ø147
C	1165	1365	1365	1365
D	1204	1404	1404	1404
E	424	424	608	608
F	138	138	138	138
G	295	295	295	295
H	470	670	670	670
I	880	880	880	880
J	640	640	640	640
K	526	526	526	526
L	50	50	50	50
M	611	611	721	721
N	1278	1478	1478	1478
O	640	640	640	640
P	684	684	794	794
Q	860*	860*	860*	860*
X,Y	G6/4"	G6/4"	G6/4"	G6/4"
Z	G1/2"	G1/2"	G1/2"	G1/2"

\* maximální přepravní rozměr po sundání ventilátoru



	A	B	C	D
Typ	mm			
BH12	200	120	147	1204
BH18	200	120	147	1404
BH25	200	120	147	1404
BH33	200	120	147	1404

## Rozměry a odstup od stěn (umístění v kotelně)

